

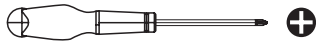
NOTICE DE POSE

Porte battante d'angle Pronto



OUTILS

NON FOURNIS :



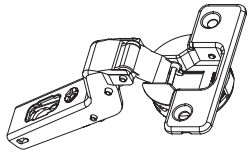
Tournevis
cruciforme



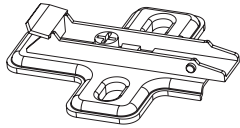
Maillet

QUINCAILLERIE : composition des sachets

A



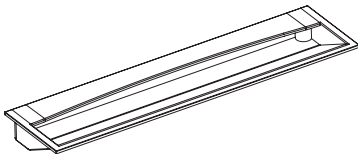
B



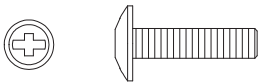
C



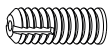
D



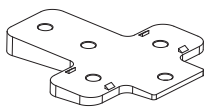
E



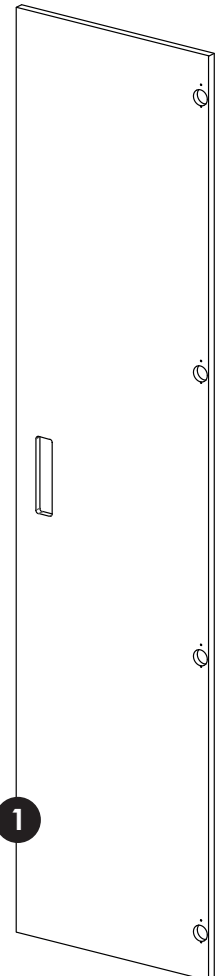
F



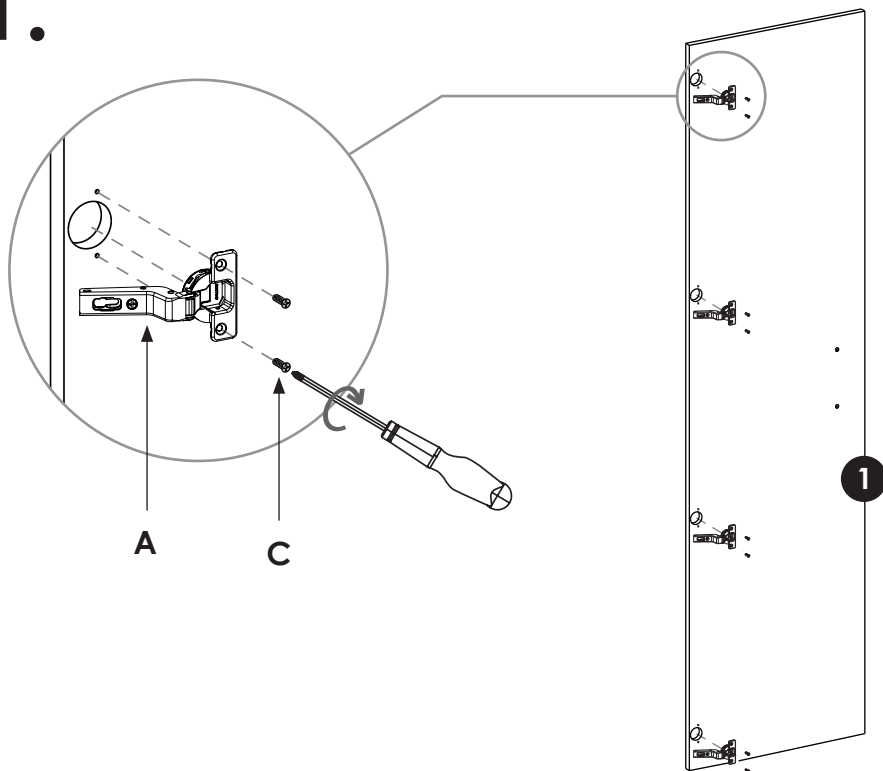
G



	Sachet n°379	
A	charnière	x4
B	embase	x4
C	vis	x16
D	poignée	x1
E	vis	x2
F	cheville	x8
G	cale	x4



1.



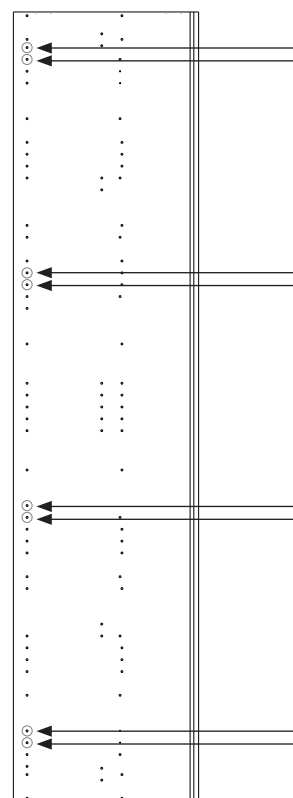
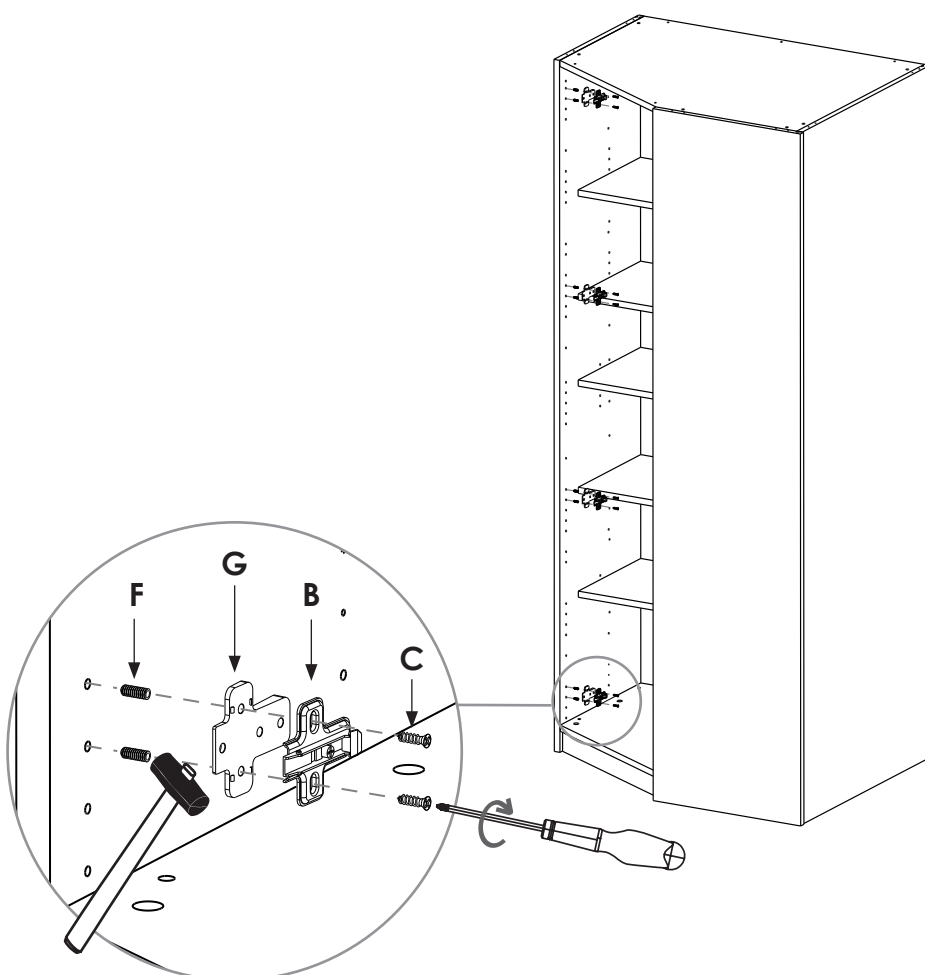
QUINCAILLERIE		
Sacnet n°379		
A	charnière	x4
C	vis	x8

OUTILS	
tournevis	+

2.

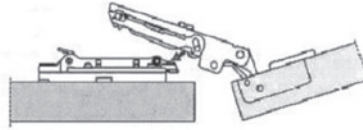
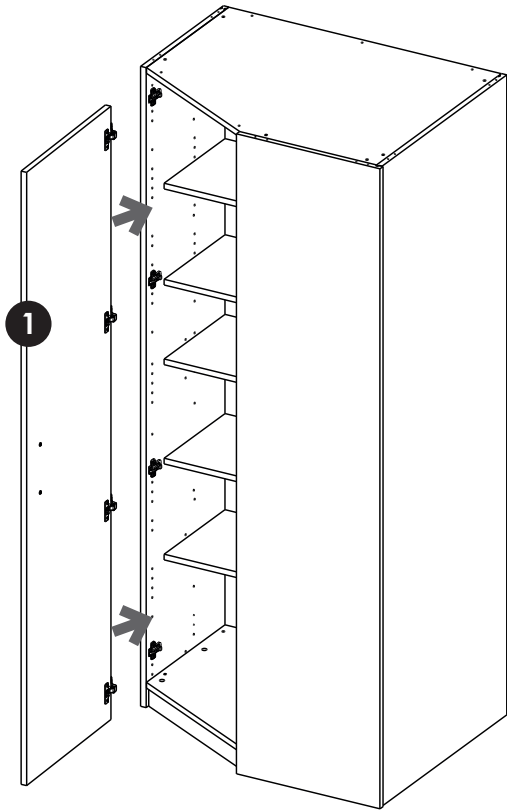
OUTILS	
maillet	
tournevis	+

QUINCAILLERIE		
Sacnet n°379		
B	embase	x4
C	vis	x8
F	cheville	x8
G	cale	x4



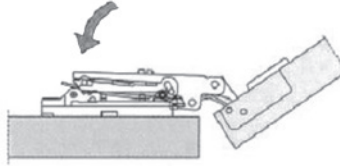
NB : Les embases doivent être impérativement fixées du côté des petites tablettes.

3.



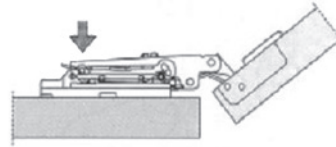
ÉTAPE 1

Mettre en contact les 2 points comme indiqué par la flèche.



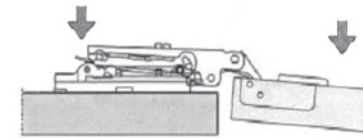
ÉTAPE 2

Marquer une légère rotation.



ÉTAPE 3

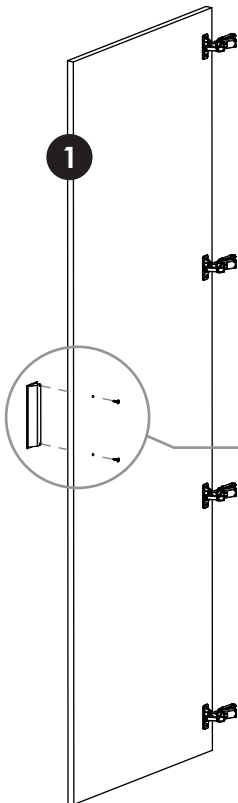
Ensuite, presser légèrement.



ÉTAPE 4

Pour décrocher la charnière de l'embase, exercer une pression sur les points indiqués par les flèches.

4.



OUTILS

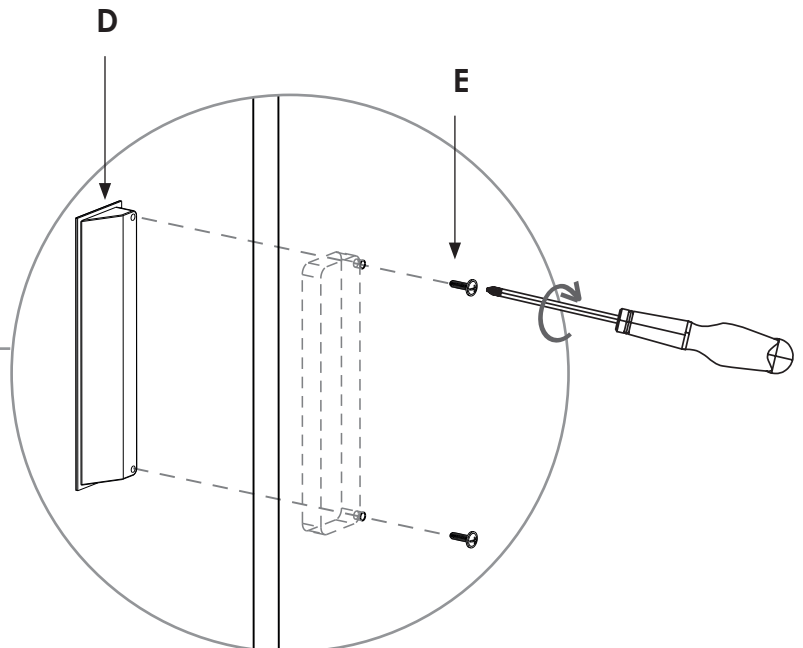
tournevis



QUINCAILLERIE

Sachet n°379

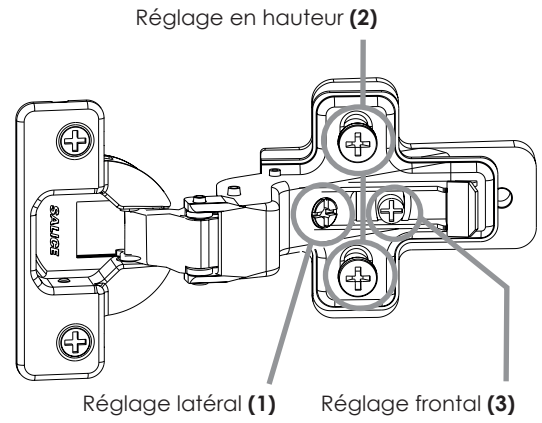
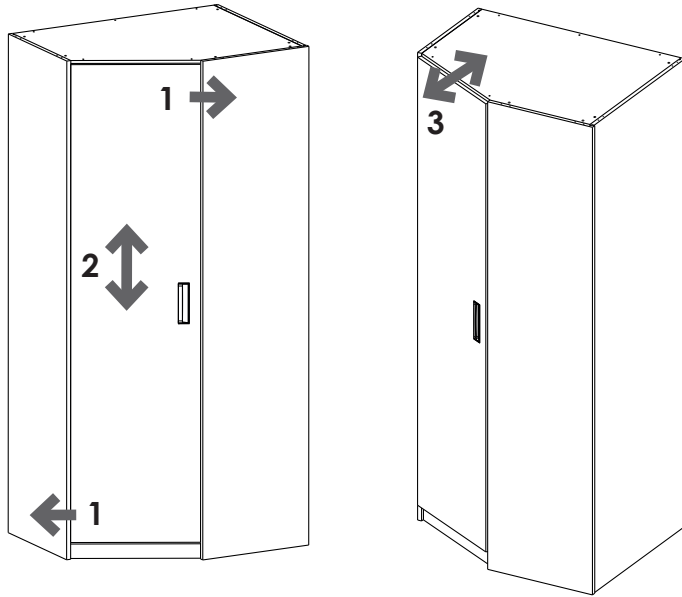
D	poignée	x1
E	vis	x2



5.

OUTILS

tournevis



KAZED-E430-09-2023 - NOTICE.116.CO - Crédit photo : KAZED

