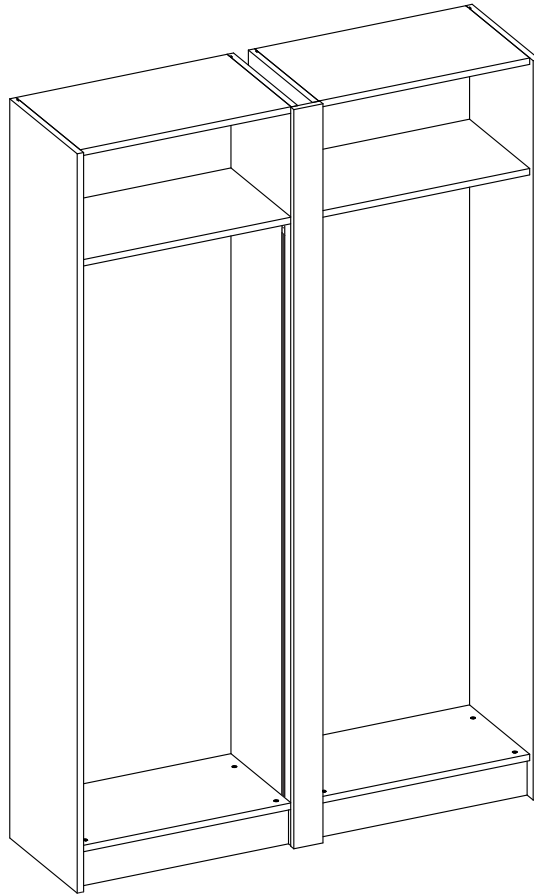
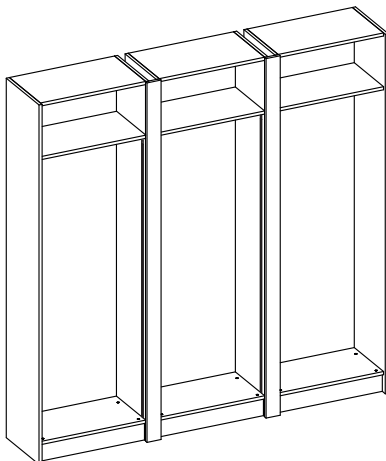




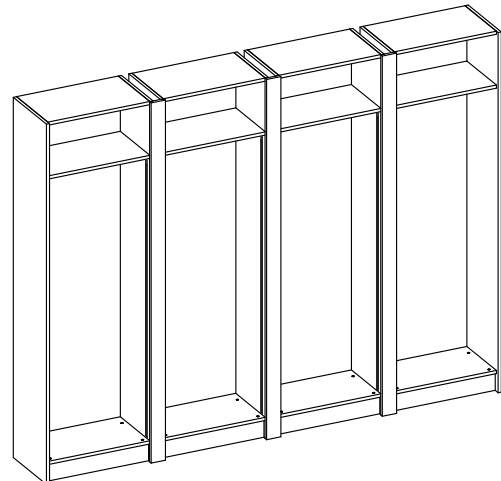
Soleo 2 espaces



Soleo 3 espaces



Soleo 4 espaces



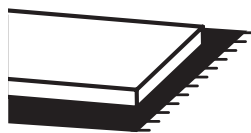
PRÉPARATION



x2



90 minutes



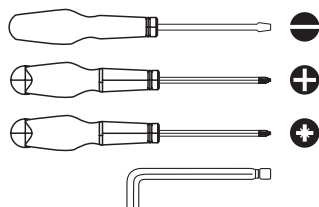
- Veillez à ce que le **sol** de l'emplacement soit de niveau.
- L'espace de montage doit être **propre** et **dégagé**, prévoir **3m x 3m** au sol.

OUTILS

NON FOURNIS :



Maillet



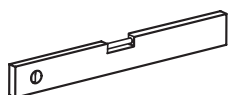
Tournevis et clé 6 pans



Visseuse



Perceuse



Niveau à bulle



Crayon



Eau savonneuse + chiffon

QUINCAILLERIE : composition des sachets



LES CHEVILLES ET VIS DE FIXATION AU MUR NE SONT PAS FOURNIS

Sachet pour joue n°825

A	équerre	x1
B	cache	x1
C	tourillon	x2
D	insert métallique	x4
E	goujon fil métal	x4
F	vis	x2

Sachet pour plinthe n°801

G	clip de plinthe	x2
H	support clip de plinthe	x2
F	vis	x4

Sachet pour tasseau n°832

S	vis	x6
----------	-----	----

Sachet pour piedement tablette basse n°826

I	embase	x4
J	pied	x4
F	vis	x16

Sachet pour tablette fixe n°827

K	excentrique*	x4
----------	--------------	----

Sachet pour tablette semi-fixe n°804

L	boitier	x4
M	goujon	x4

Sachet pour tablette amovible n°805

N	boîtier	x4
O	taquet	x4

Sachet pour tringle n°828

P	support tringle	x2
F	vis	x2

Sachet pour montant central n°834

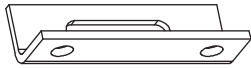
Q	ferrure femelle	x5
R	ferrure mâle	x5
F	vis	x20

* Un sachet de caches excentrique est également fourni.

Utilisez le pour masquer les excentriques (repère K page suivante) à la fin du montage

	Accessoires	2 espaces	3 espaces	4 espaces
T	Convertisseur	x1	x1	x2
U	Rallonges	x2	x4	x6
V	profil LED gauche et droit	x2	x4	x6

A



B



C



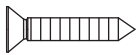
D



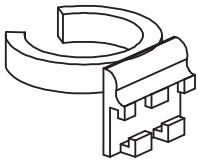
E



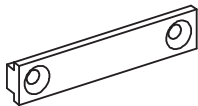
F



G



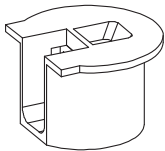
H



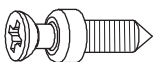
K



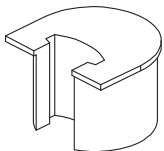
L



M



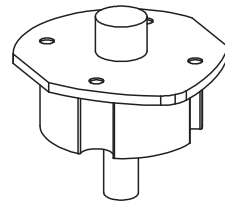
N



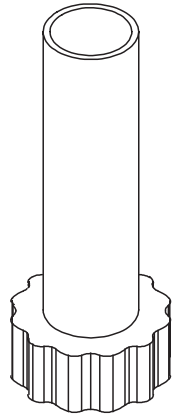
V



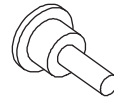
I



J



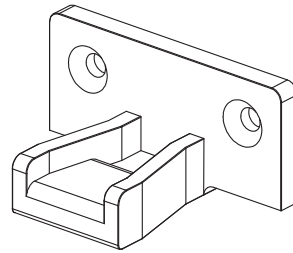
O



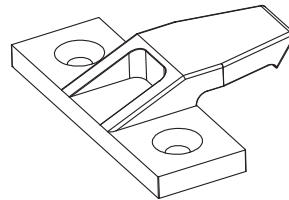
P



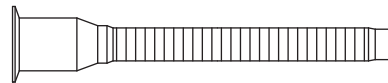
Q



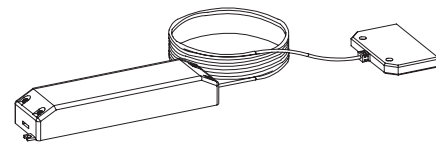
R



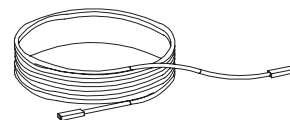
S



T

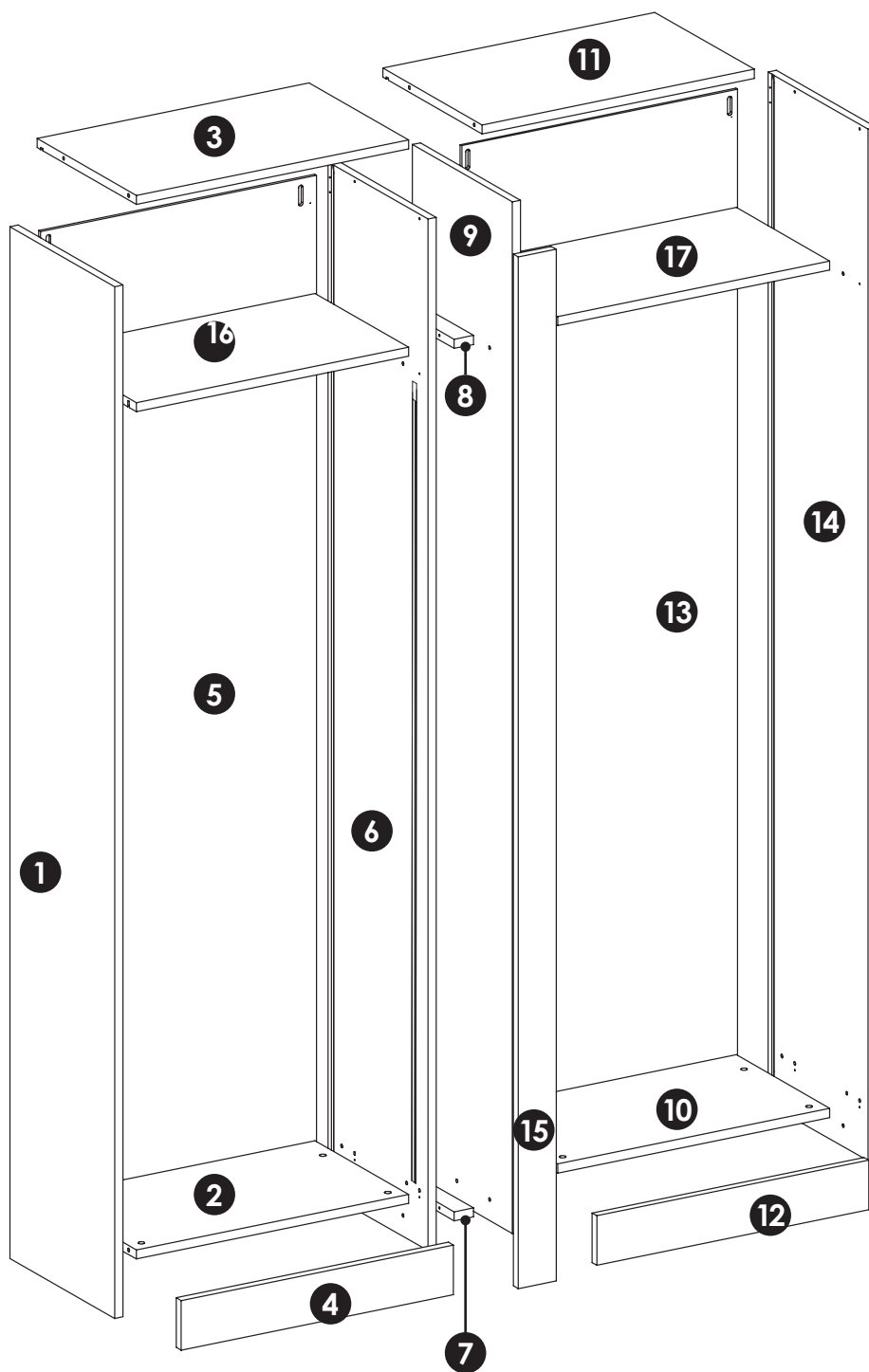


U

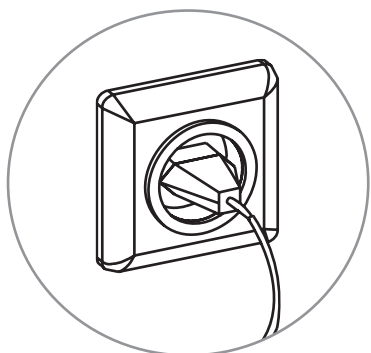


QUINCAILLERIE : quantité de sachets par modèle

N° DE SACHET	825	801	826	827	804	805	828	844	845	834	832
N° de modèle											
1 et 23	4	2	2	4	2	6	1	x	x	1	2
2 et 24	4	2	2	4	3	2	3			1	2
3 et 25	4	2	2	4	2	2	2			1	2
4 et 26	4	2	2	4	2	6	2			1	2
5 et 27	4	2	2	4	2	4	2			1	2
6 et 28	4	2	2	4	2	3	2			1	2
7 et 29	4	2	2	4	3	2	2			1	2
8 et 30	4	2	2	4	3	3	2	x	1	1	2
9 et 31	4	2	2	4	4	2	2	2	x	1	2
10 et 32	4	2	2	4	3	5	1	1		1	2
11 et 33	4	2	2	4	3	1	2	2		1	2
12 et 34	4	2	2	4	3	2	2	x	1	1	2
13 et 35	6	3	3	6	4	3	4		2	4	
14 et 36	6	3	3	6	3	7	3		2	4	
15 et 37	6	3	3	6	3	9	2		2	4	
16 et 38	6	3	3	6	3	5	3		2	4	
17 et 39	6	3	3	6	3	6	3		2	4	
18 et 40	6	3	3	6	5	3	3		2	4	
19 et 41	6	3	3	6	4	5	2		2	4	
20 et 42	6	3	3	6	4	3	3		1	2	4
21 et 43	6	3	3	6	6	1	3		6	2	4
22 et 44	6	3	3	6	5	9	1	2	2	4	
45 et 54	8	4	4	8	4	12	2	x	x	3	6
48 et 57	8	4	4	8	4	10	4	x		3	6
50 et 59	8	4	4	8	6	6	2	4		3	6
51 et 60	8	4	4	8	6	4	4	2		3	6



1.

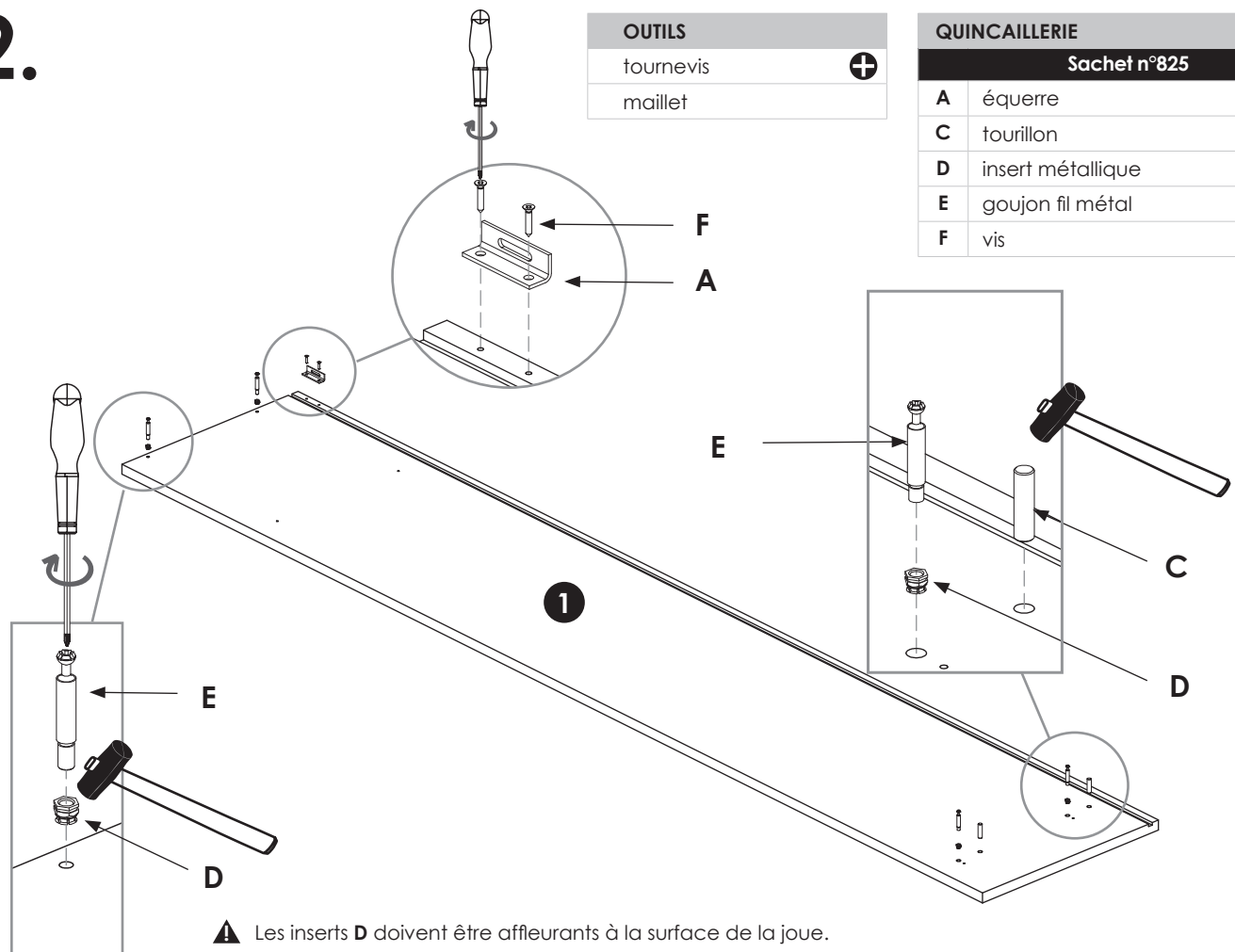


Si la prise électrique sur laquelle vous souhaitez brancher votre système LED n'est plus accessible après le montage de votre meuble, branchez la prise électrique en premier lieu.

2.

OUTILS	
tournevis	+
maillet	

QUINCAILLERIE		
Sachet n°825		
A	équerre	x1
C	tourillon	x2
D	insert métallique	x4
E	goujon fil métal	x4
F	vis	x2

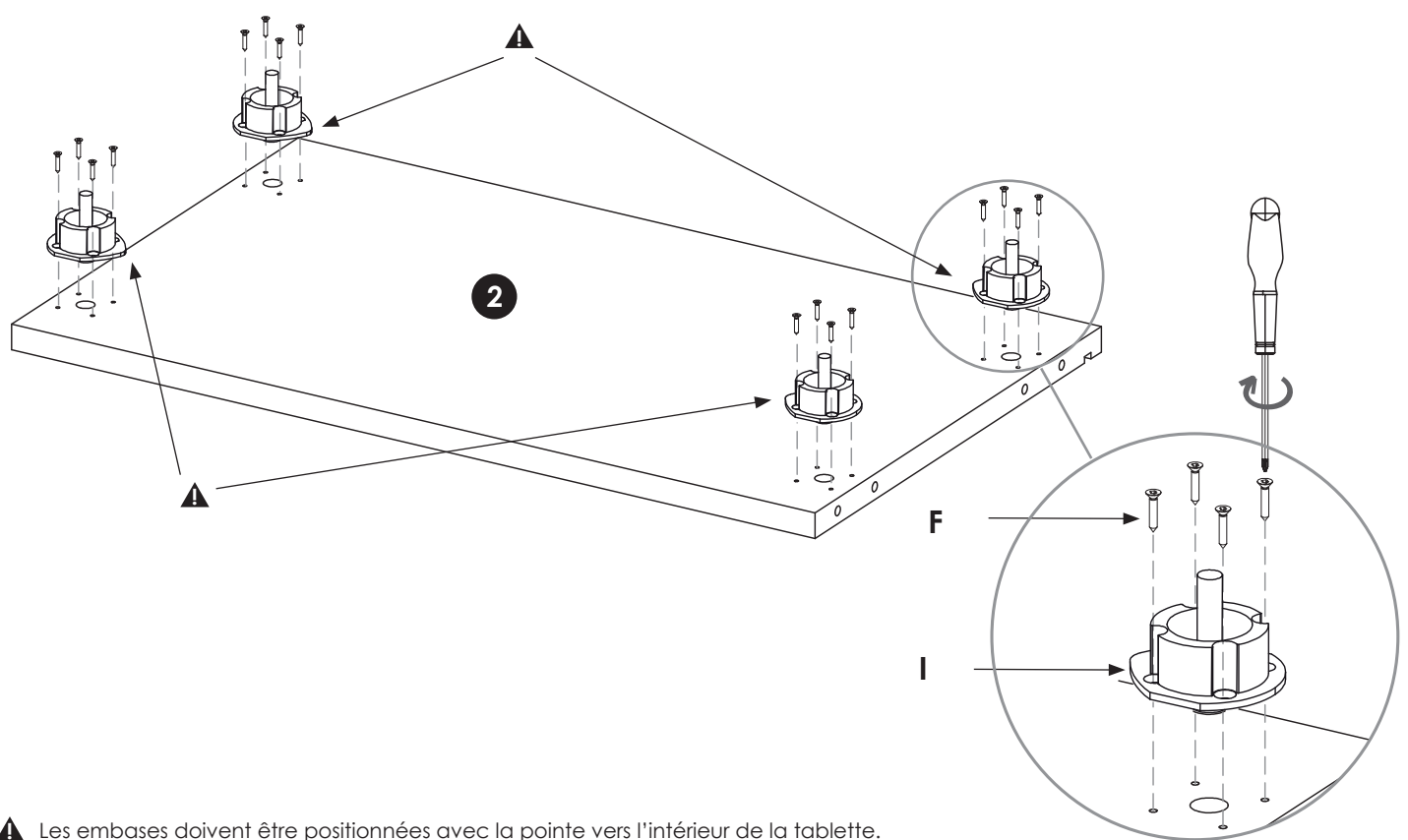


⚠ Les inserts **D** doivent être affleurants à la surface de la joue.

3.

OUTILS	
tournevis	+

QUINCAILLERIE		
Sachet n°826		
I	embase	x4
F	vis	x16



⚠ Les embases doivent être positionnées avec la pointe vers l'intérieur de la tablette.

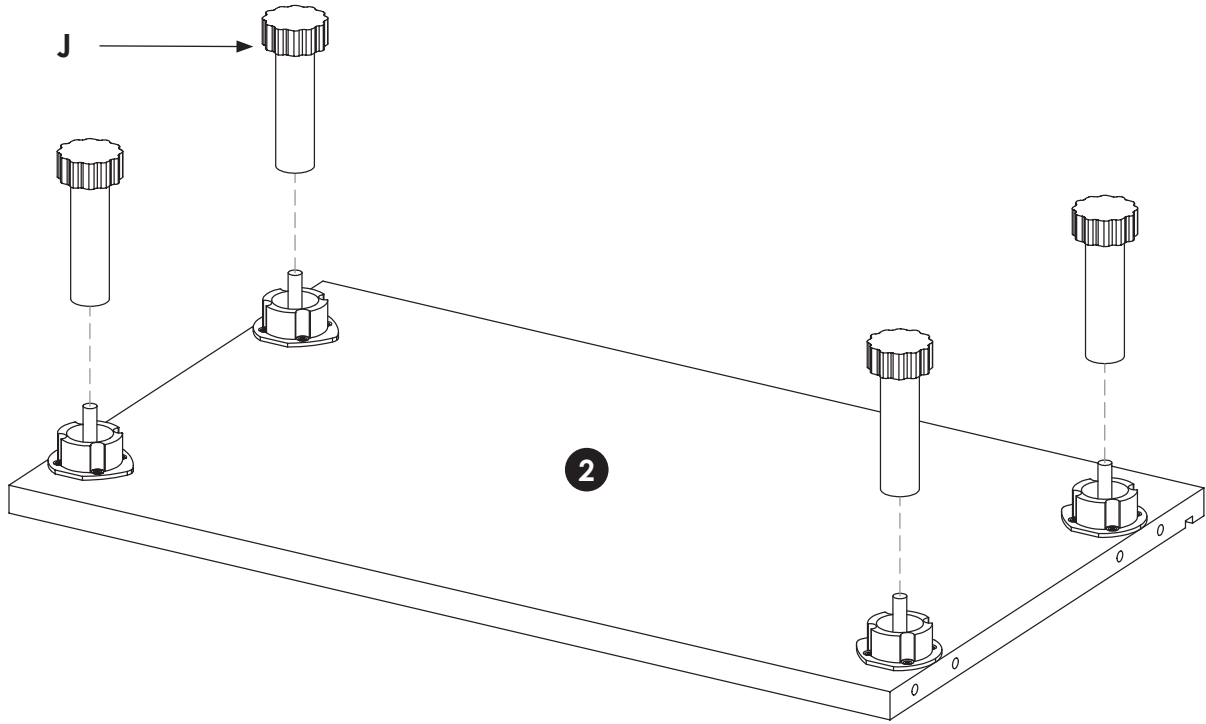
4.

QUINCAILLERIE

Sachet n°826

J pied

x4



5.

Ajuster la longueur des pieds de réglage pour que la tablette ④ se trouve à 123 mm du sol, cette position pouvant varier selon la planéité du sol.

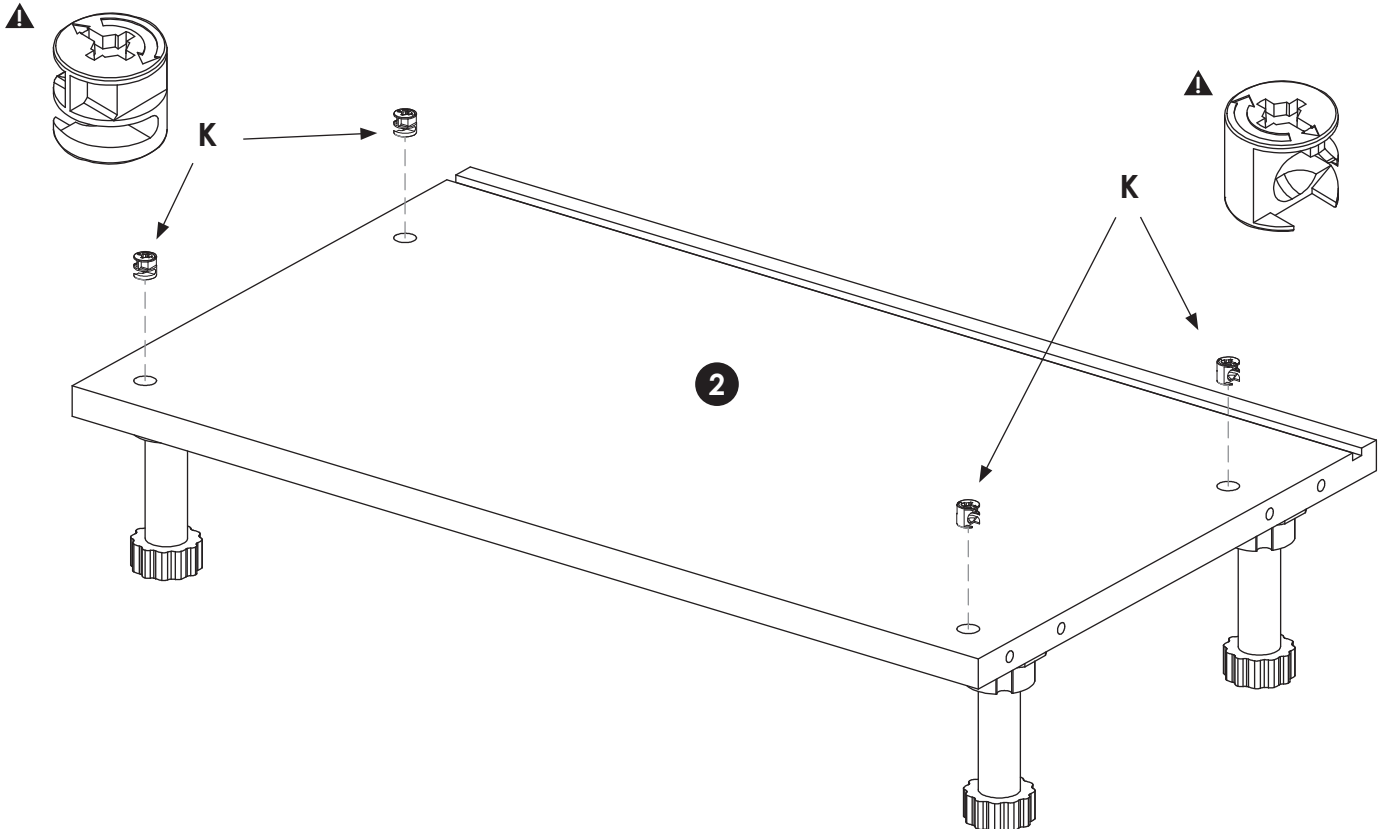
QUINCAILLERIE

Sachet n°827

x1

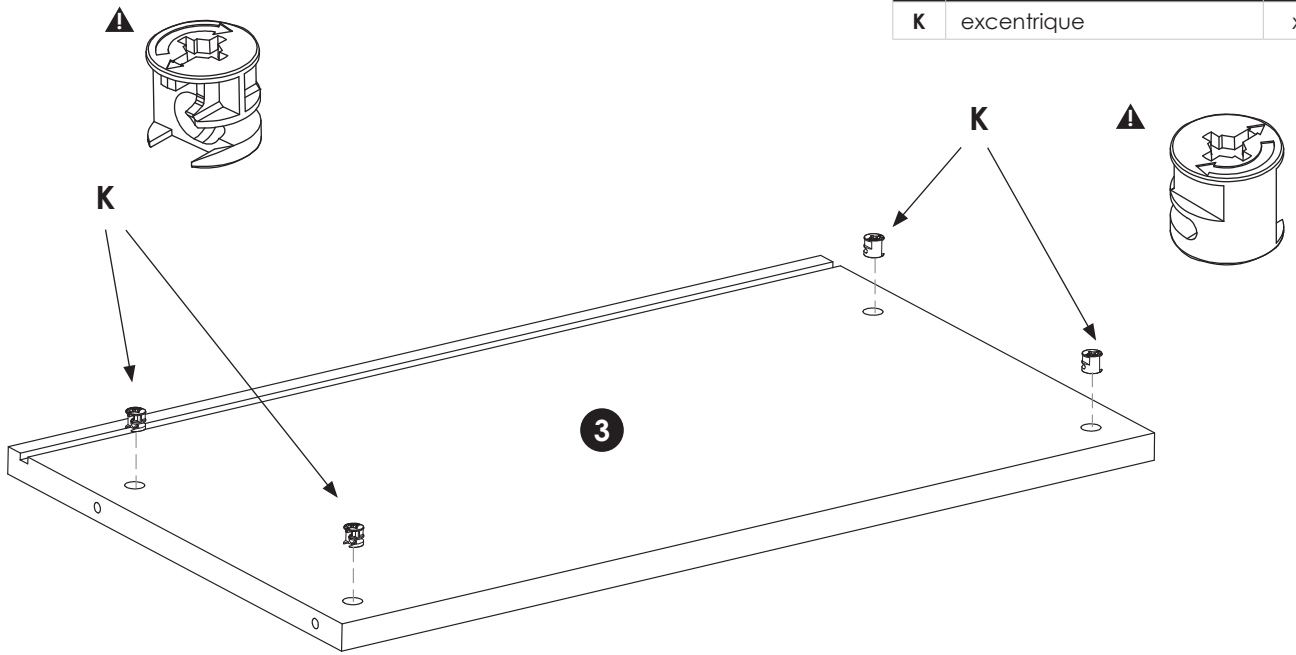
K excentrique

x4

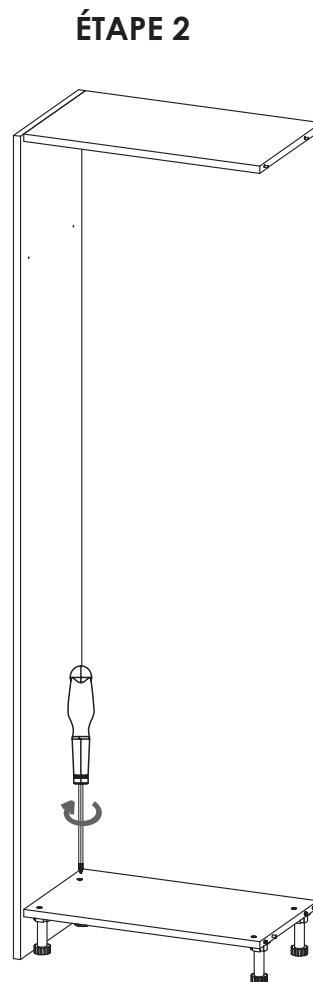
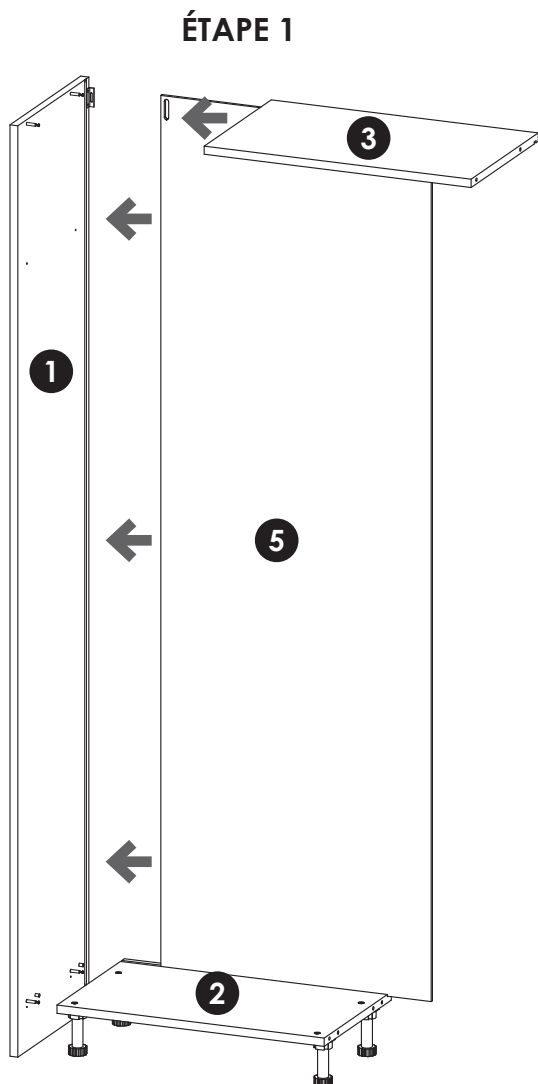


⚠ La flèche des excentriques est orientée vers l'extérieur de la tablette.

6.



7.



Serrer les excentriques dans le sens horaire.

OUTILS

tournevis

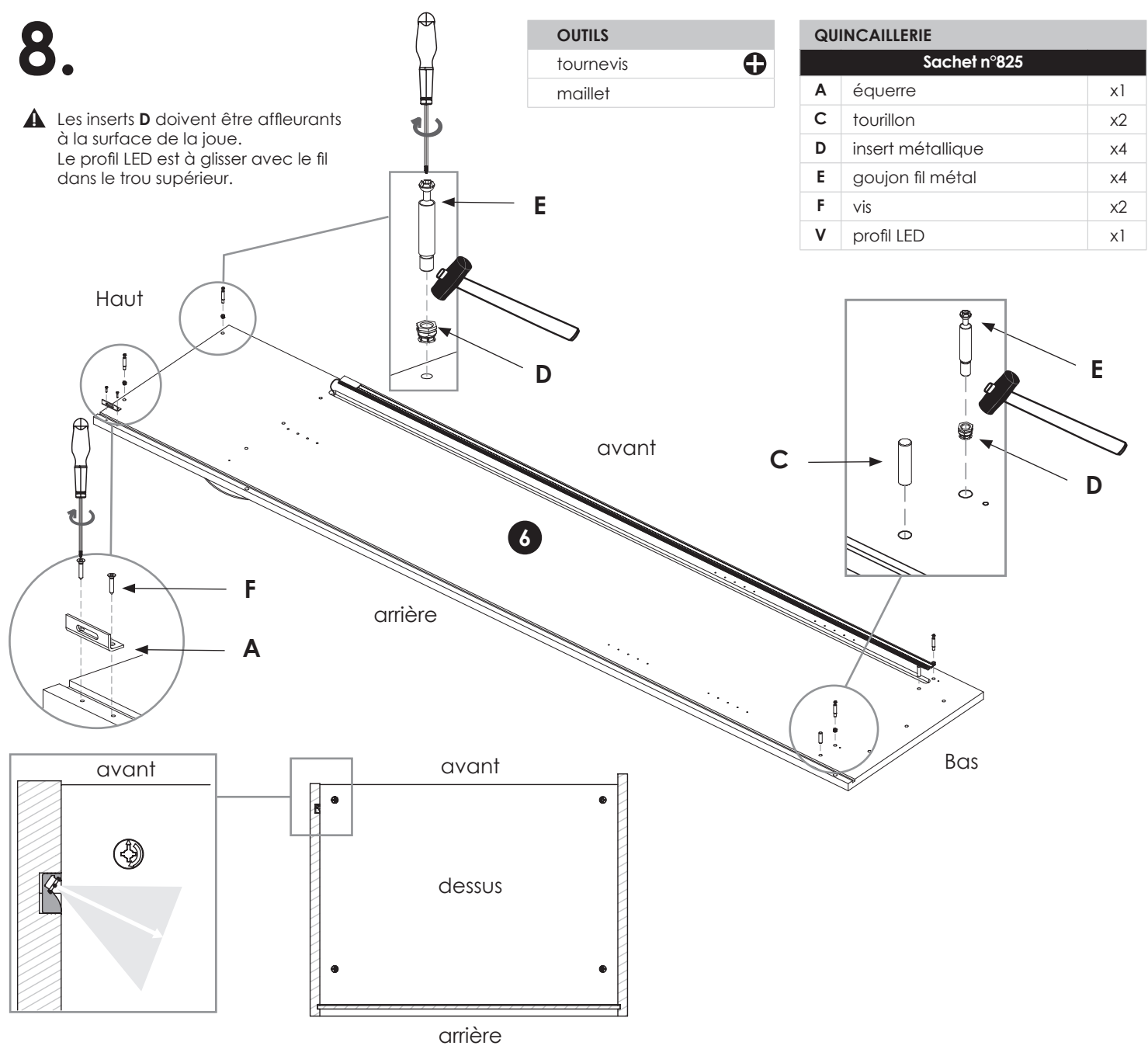


8.

⚠ Les inserts **D** doivent être affleurants à la surface de la joue.
Le profil LED est à glisser avec le fil dans le trou supérieur.

OUTILS	
tournevis	+
maillet	

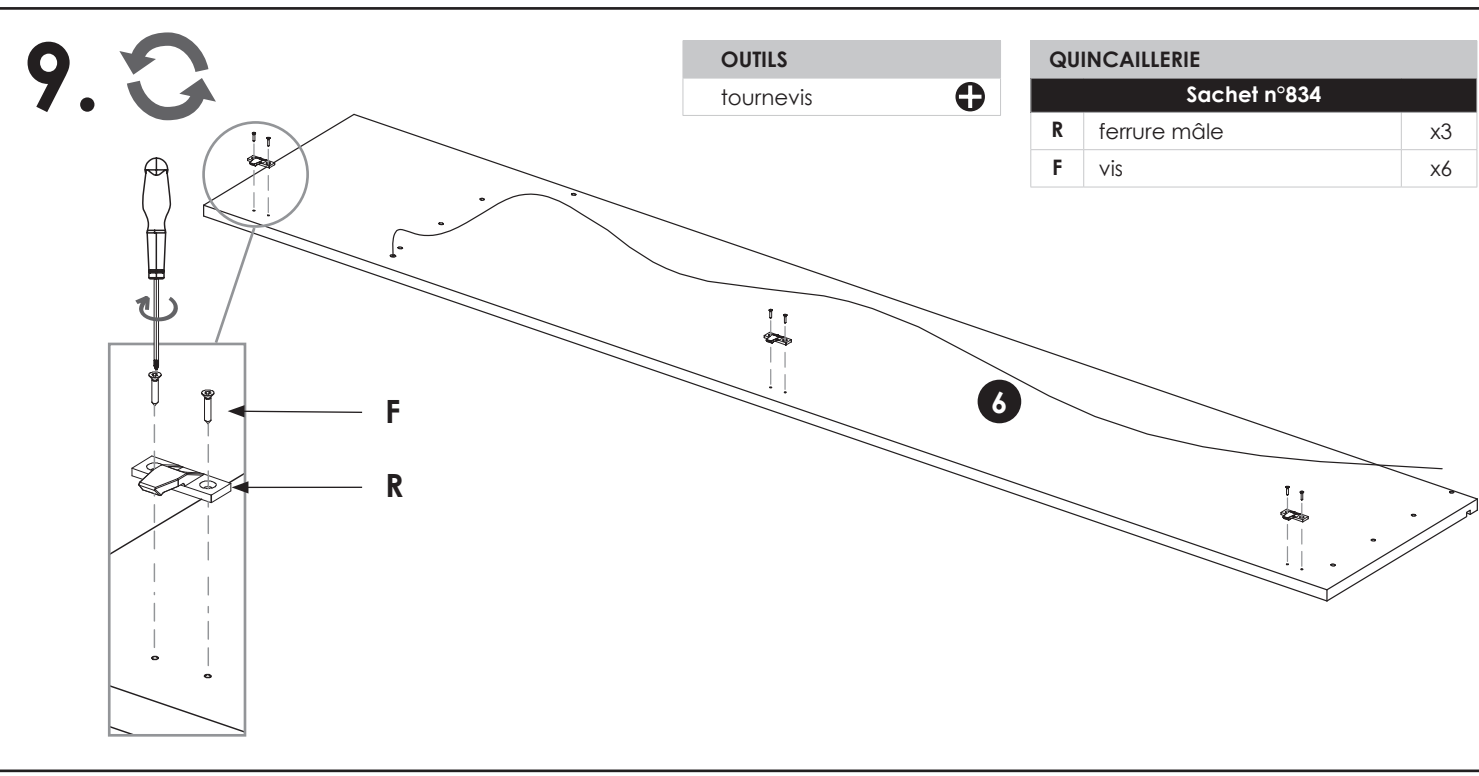
QUINCAILLERIE		
Sachet n°825		
A	équerre	x1
C	tourillon	x2
D	insert métallique	x4
E	goujon fil métal	x4
F	vis	x2
V	profil LED	x1



9. ↻

OUTILS	
tournevis	+

QUINCAILLERIE		
Sachet n°834		
R	ferrure mâle	x3
F	vis	x6



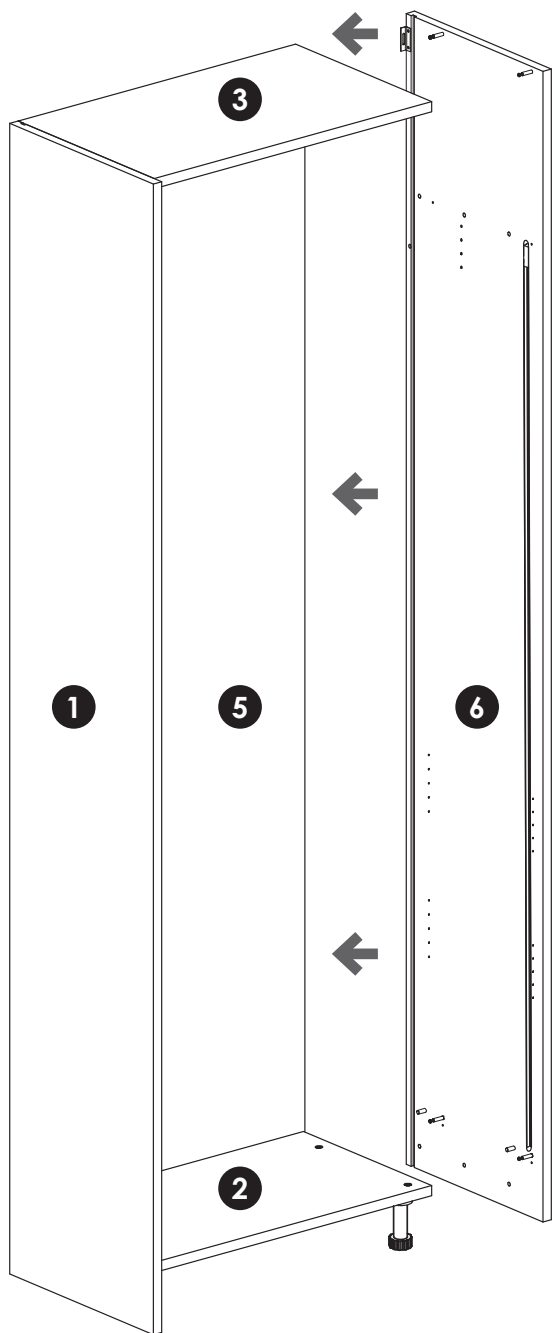
10.

OUTILS

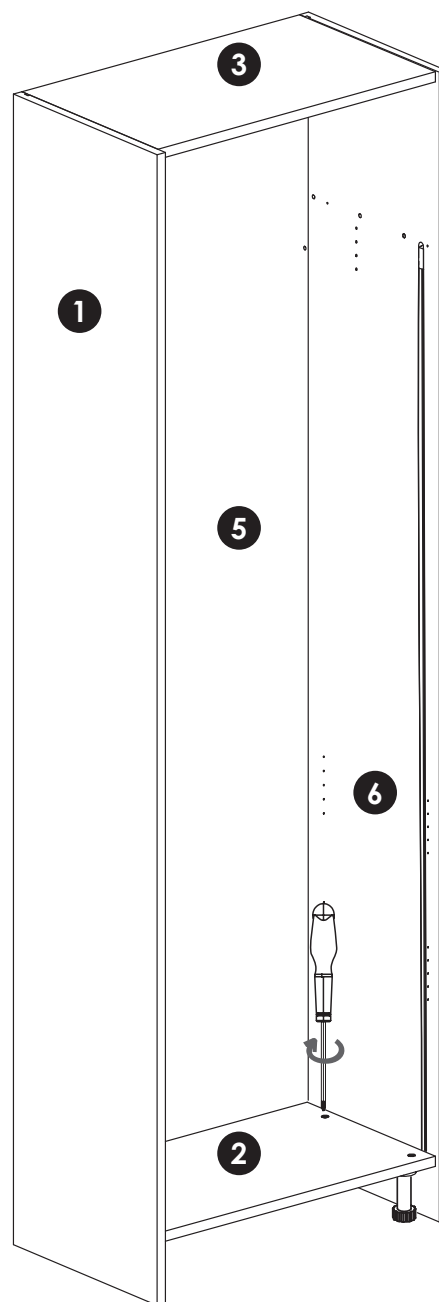
tournevis



ÉTAPE 1



ÉTAPE 2



Serrer les excentriques dans le sens horaire.

11.

OUTILS

clé 6 pans

QUINCAILLERIE

Sachet n°832

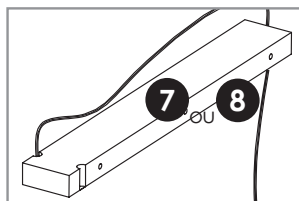
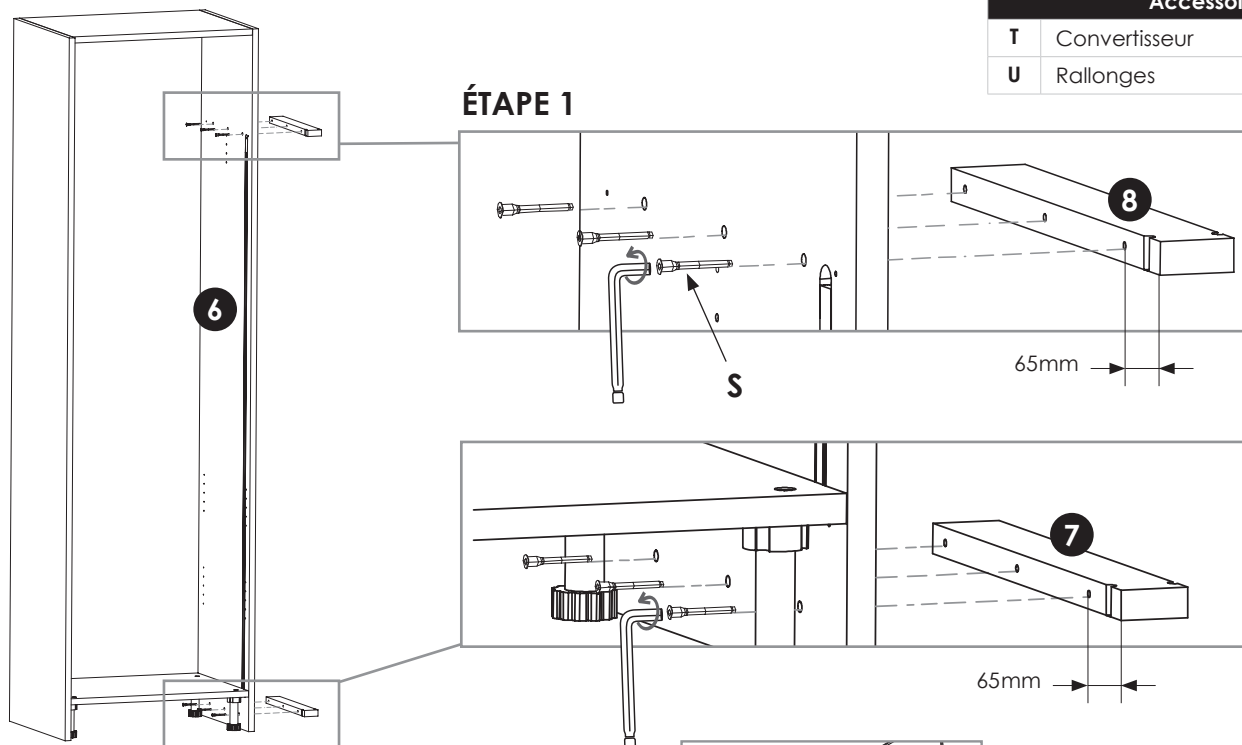
S	vis	x6
---	-----	----

Accessoires

T	Convertisseur	x1
---	---------------	----

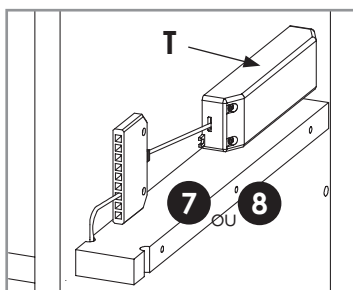
U	Rallonges	x1
---	-----------	----

ÉTAPE 1



⚠ Ne pas pincer les câbles au moment de visser. Faire passer le fil de raccordement du profil LED (V) dans le trou traversant l'épaisseur du tasseau 7 ou 8 pour éviter de le pincer.

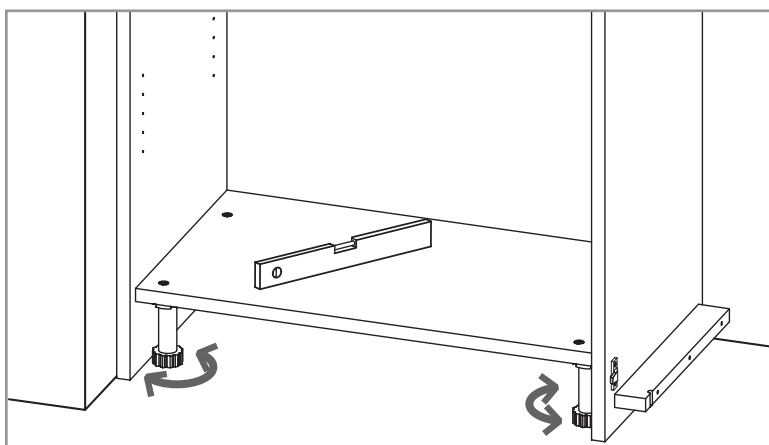
ÉTAPE 2



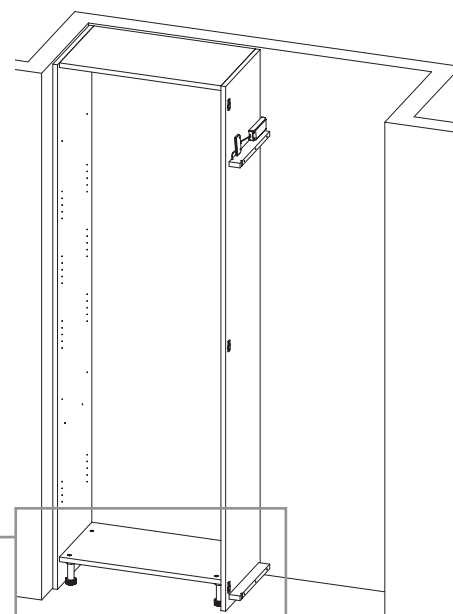
⚠ Connecter le profil LED (V) au boîtier de raccordement. Le convertisseur et le boîtier de raccordement (T) peuvent se poser sur la pièce 7 ou 8.

S'il est posé en bas, il est possible d'utiliser l'une des deux rallonges fournies (U) pour relier le câble du profil LED (V) au boîtier du convertisseur. (T)

12.



Agir sur les 4 pieds de réglage pour régler le niveau.



13.

Présentation sans tablette haute.

OUTILS

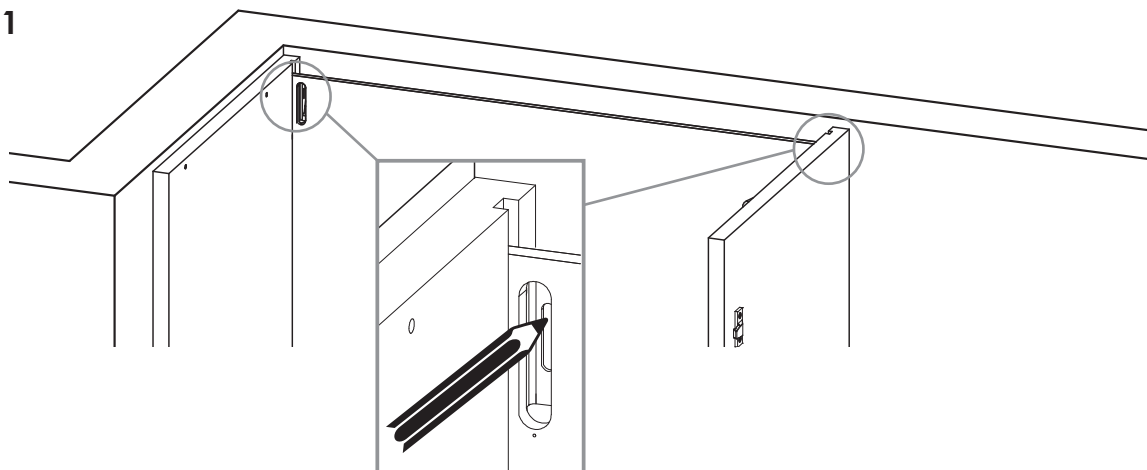
crayon
perceuse

QUINCAILLERIE

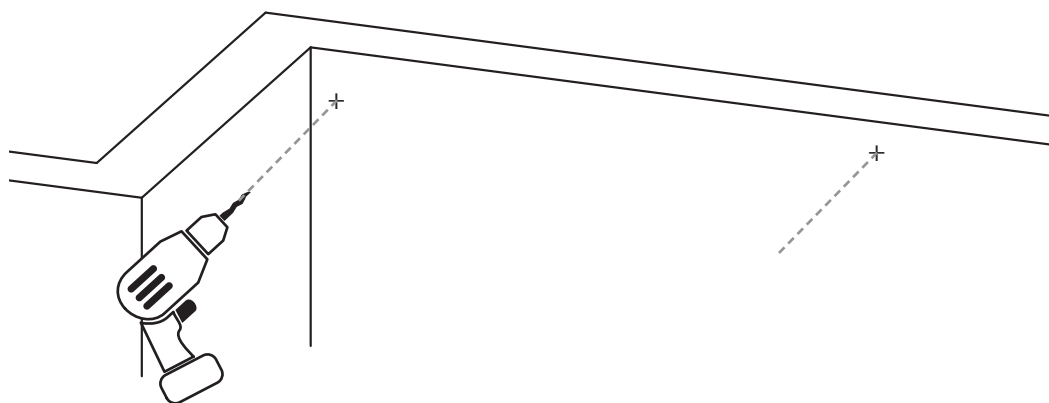
FIXATION MURALE :
VIS ET CHEVILLES NON FOURNIES

⚠ Utiliser des vis, rondelles et chevilles adaptées à votre mur.

ÉTAPE 1



ÉTAPE 2



14.

Présentation sans tablette haute.

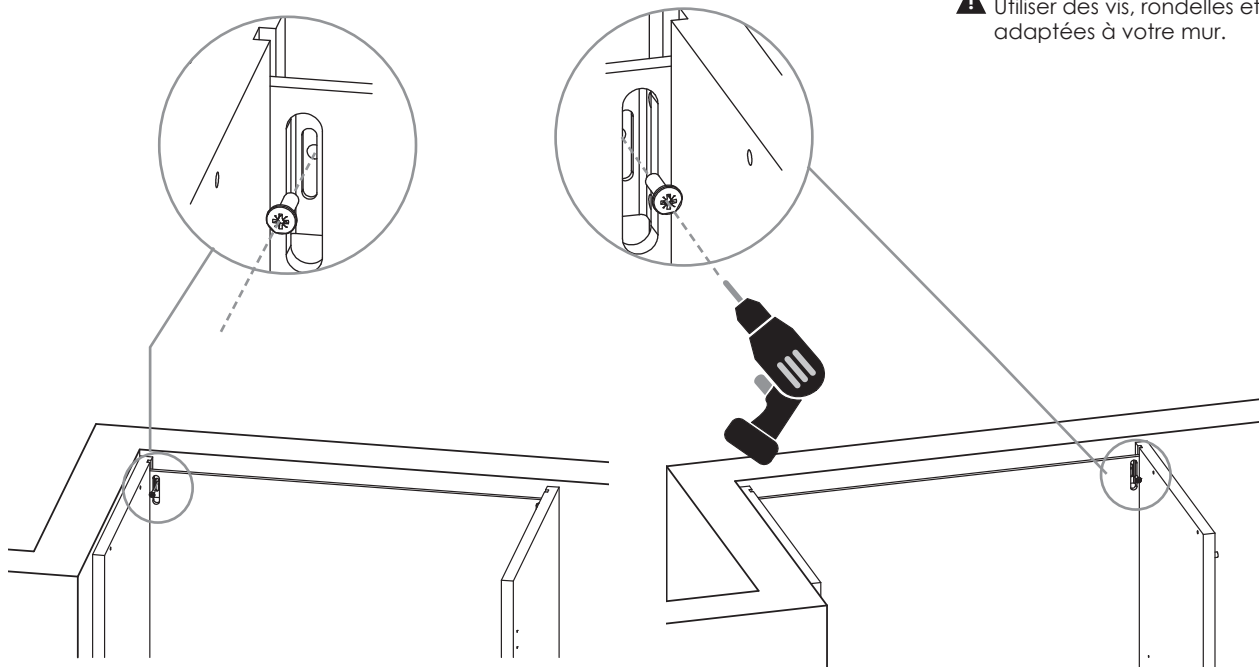
OUTILS

visseuse

QUINCAILLERIE

FIXATION MURALE :
VIS ET CHEVILLES NON FOURNIES

⚠ Utiliser des vis, rondelles et chevilles adaptées à votre mur.



Si **SOLEO 2 ESPACES** : pour monter le **2^e espace**, répétez les étapes **2** à **14** en mettant cette fois-ci le profil LED (**V**) dans la joue gauche **9**. Ne pas réaliser les étapes **9** et **11**.

Si **SOLEO 3 ESPACES** : pour monter le **2^e espace**, répétez les étapes **2** à **14**, en mettant les profils LED (**V**) dans chacune des joue. Pour monter le **3^e espace**, répétez les étapes **2** à **14** sans réaliser les étapes **9** et **11**.

Si **SOLEO 4 ESPACES** : pour monter le **2^e espace** et **3^e espace**, répétez les étapes **2** à **14**, en mettant les profils LED (**V**) dans chacune des joue. Pour monter le **4^e espace**, répétez les étapes **2** à **14** sans réaliser les étapes **9** et **11**.

15.

OUTILS

tournevis



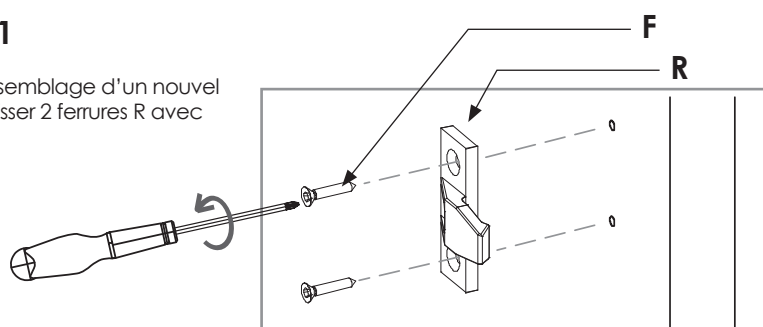
QUINCAILLERIE

Sachet n°834

R	ferrure mâle	x2
F	vis	x4
Accessoires		
U	Rallonges	x1

ÉTAPE 1

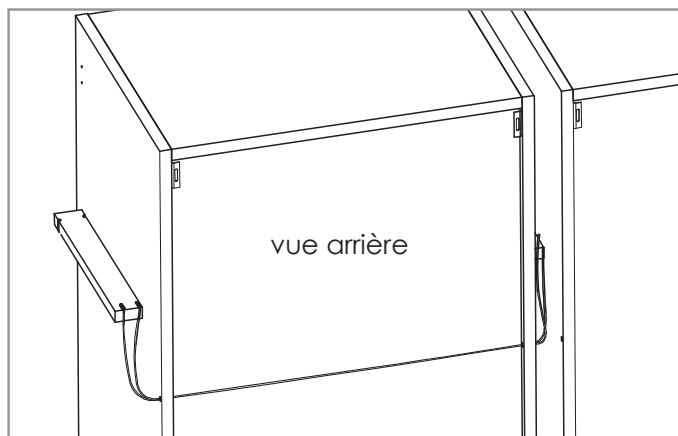
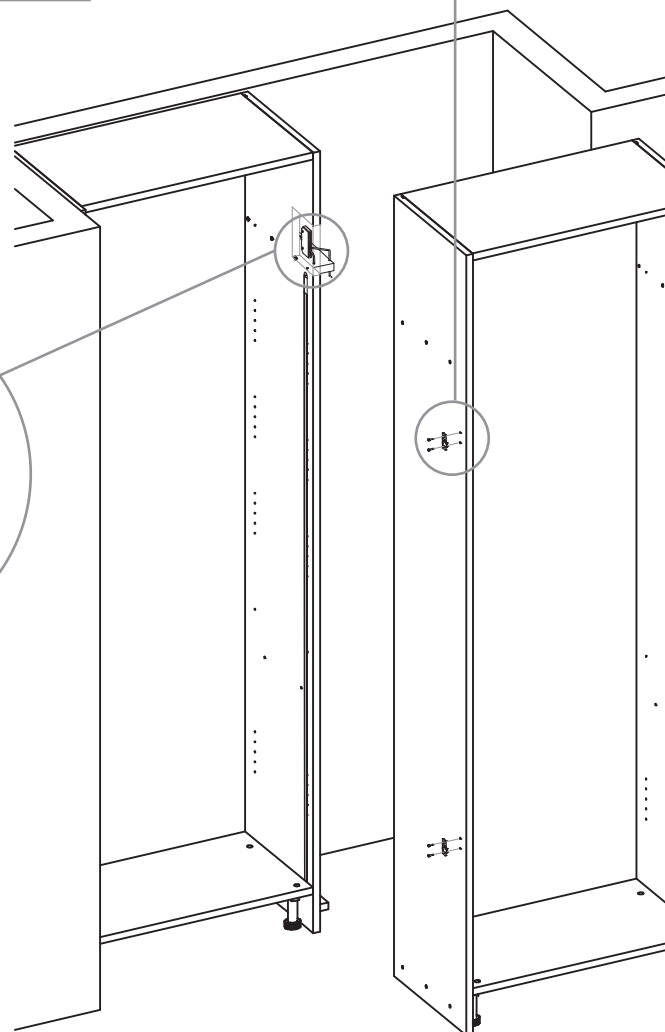
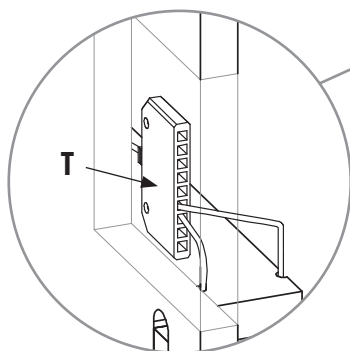
Avant l'assemblage d'un nouvel espace, visser 2 ferrures R avec 2 vis F.



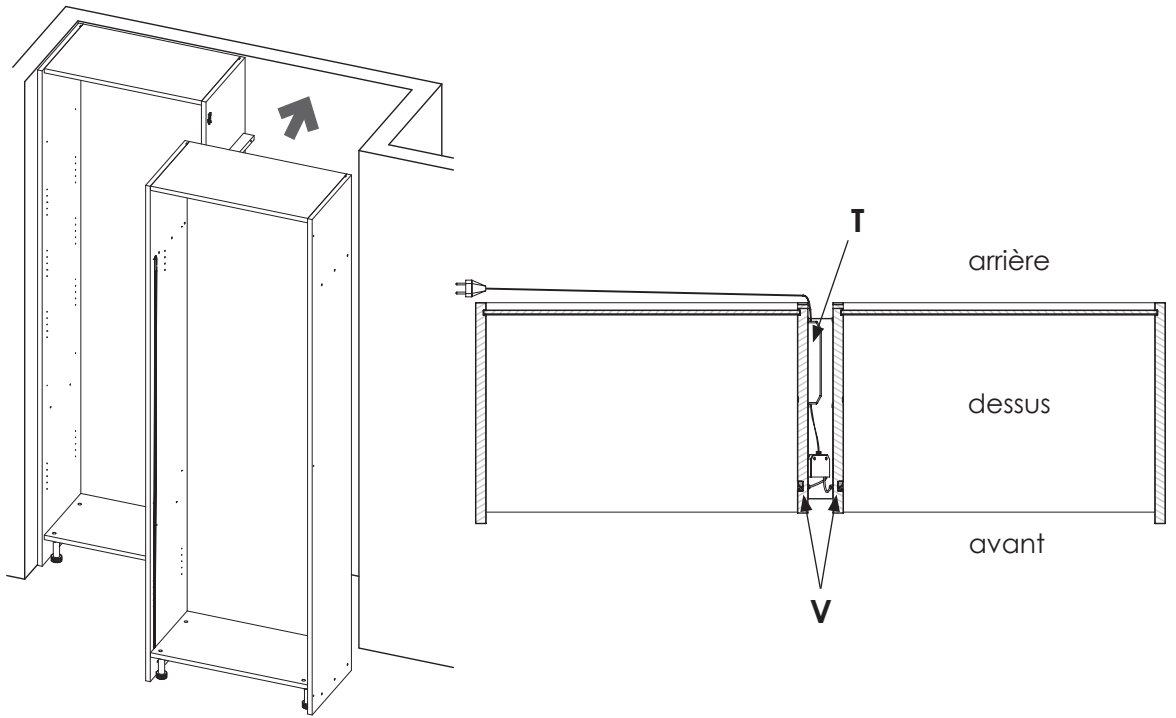
ÉTAPE 2

- Si votre convertisseur (**T**) est trop éloigné du câble pour le profil LED (**V**) de la joue gauche du 2nd espace, utilisez la rallonge prévue à cet effet.
- Ou branchez directement le câble du profil LED au convertisseur.

Passer dès à présent 2 rallonges dans les trous prévus à cet effet à l'arrière des joues afin d'éviter de les pincer entre le mur et le espace voir vue de derrière).



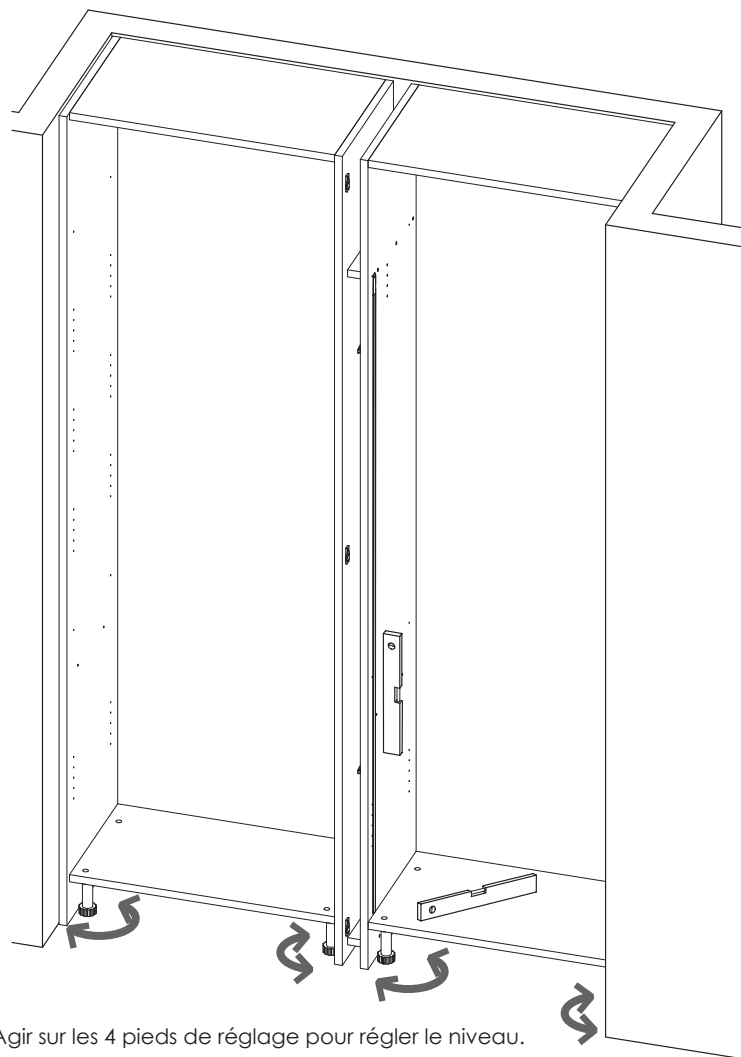
16.



17.

ÉTAPE 1

OUTILS
niveau



Agir sur les 4 pieds de réglage pour régler le niveau.

ÉTAPE 2 : répétez l'étape 13.

18.

OUTILS

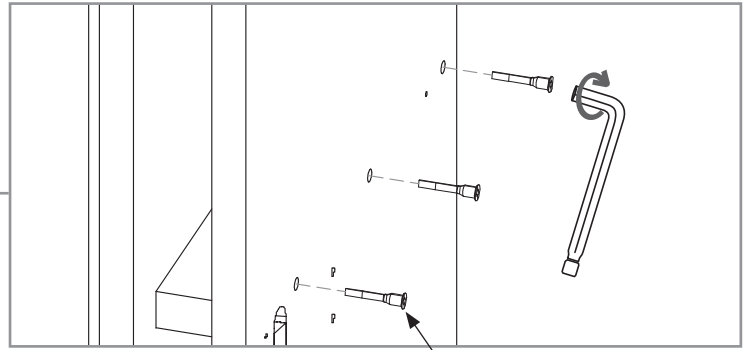
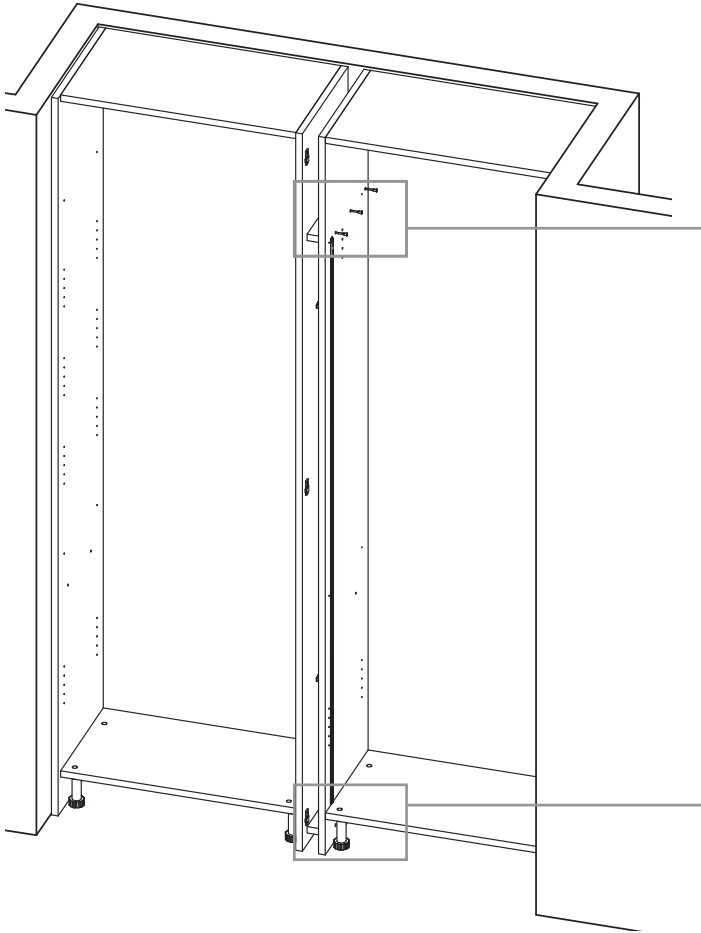
clé 6 pans

QUINCAILLERIE

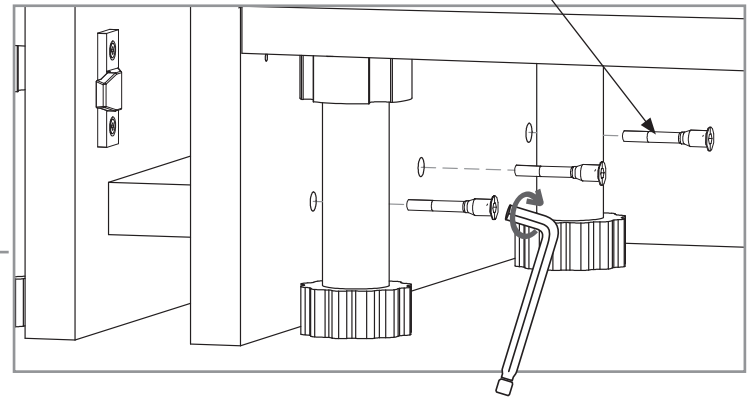
Sacnet n°832

S vis

x6



⚠ Ne pas pincer les câbles au moment de visser.



19.

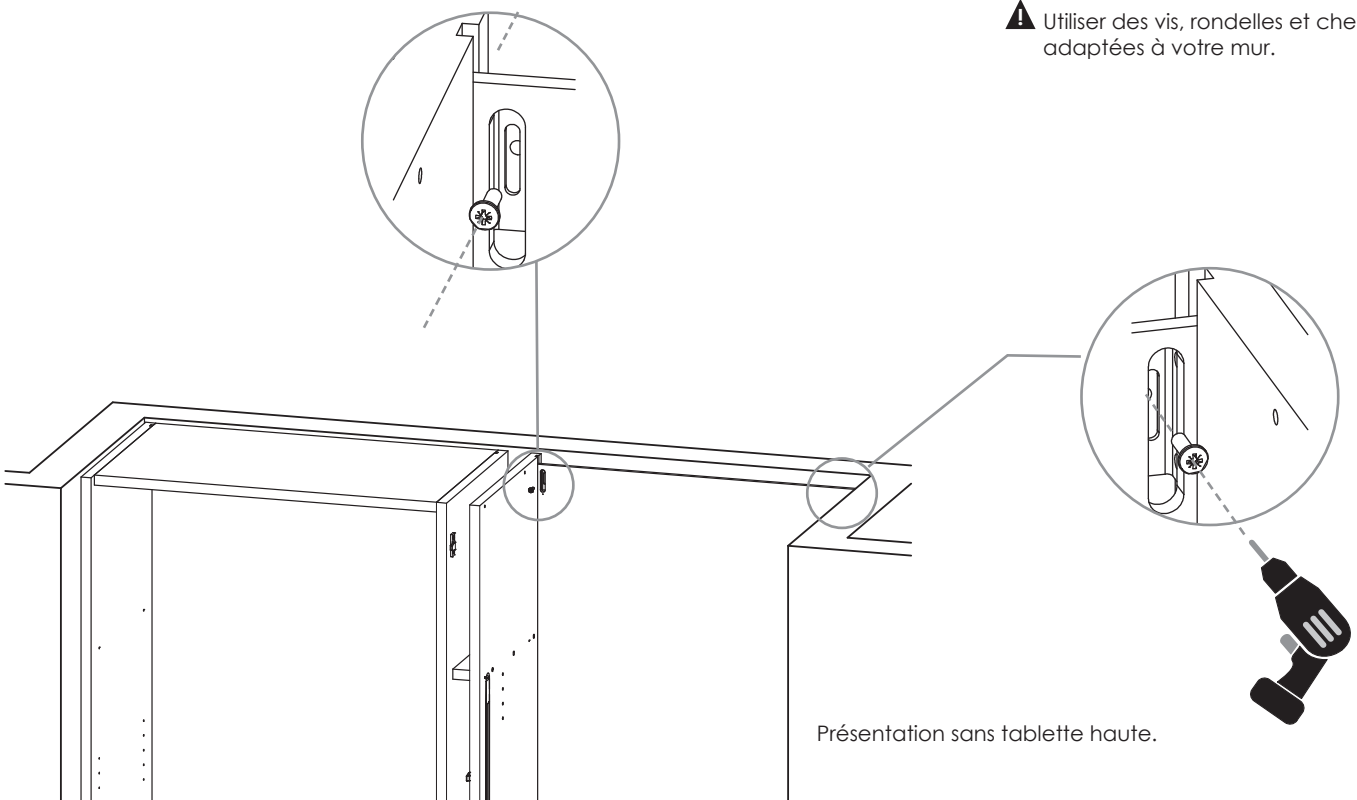
OUTILS

visseuse

QUINCAILLERIE

FIXATION MURALE :
VIS ET CHEVILLES NON FOURNIES

⚠ Utiliser des vis, rondelles et chevilles adaptées à votre mur.



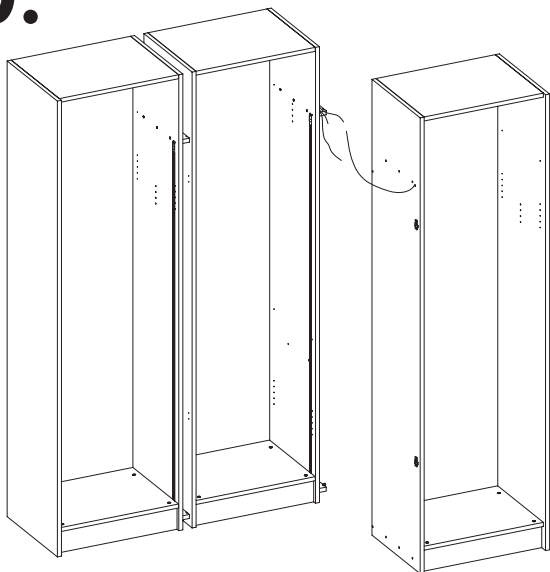
Présentation sans tablette haute.

Si **SOLEO 2 ESPACES** passer à l'**étape 21**.

Si **SOLEO 3 ESPACES** : Pour assembler le **3^e espace** répétez les étapes **15** à **20**.

Si **SOLEO 4 ESPACES** : Pour assembler le **3^e espace** et **4^e espace** répétez les étapes **15** à **20**.

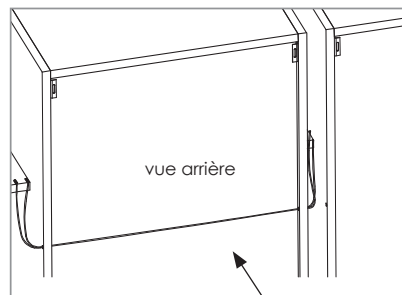
20.



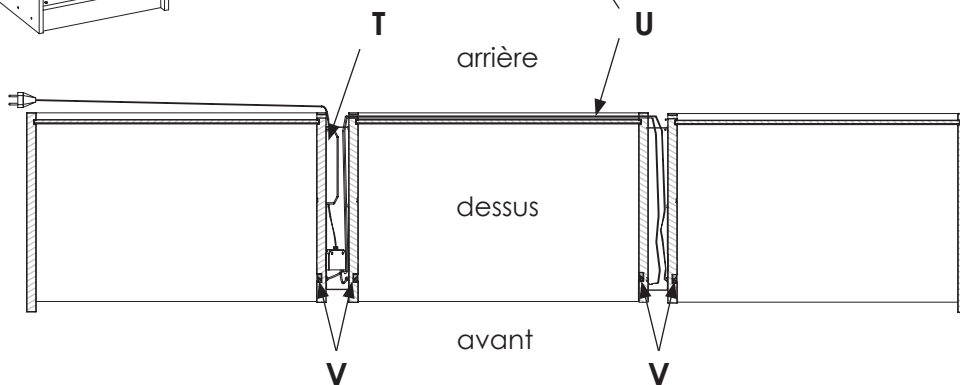
QUINCAILLERIE

Accessoires

U	Rallonges	x1
---	-----------	----



Utiliser les rallonges (**U**) si nécessaire.
Relier les rallonges (**U**) aux câbles des profils LED (**V**) : celui de la joue droite du 2^eme espace et celui de la joue gauche du 3^eme espace.



21.

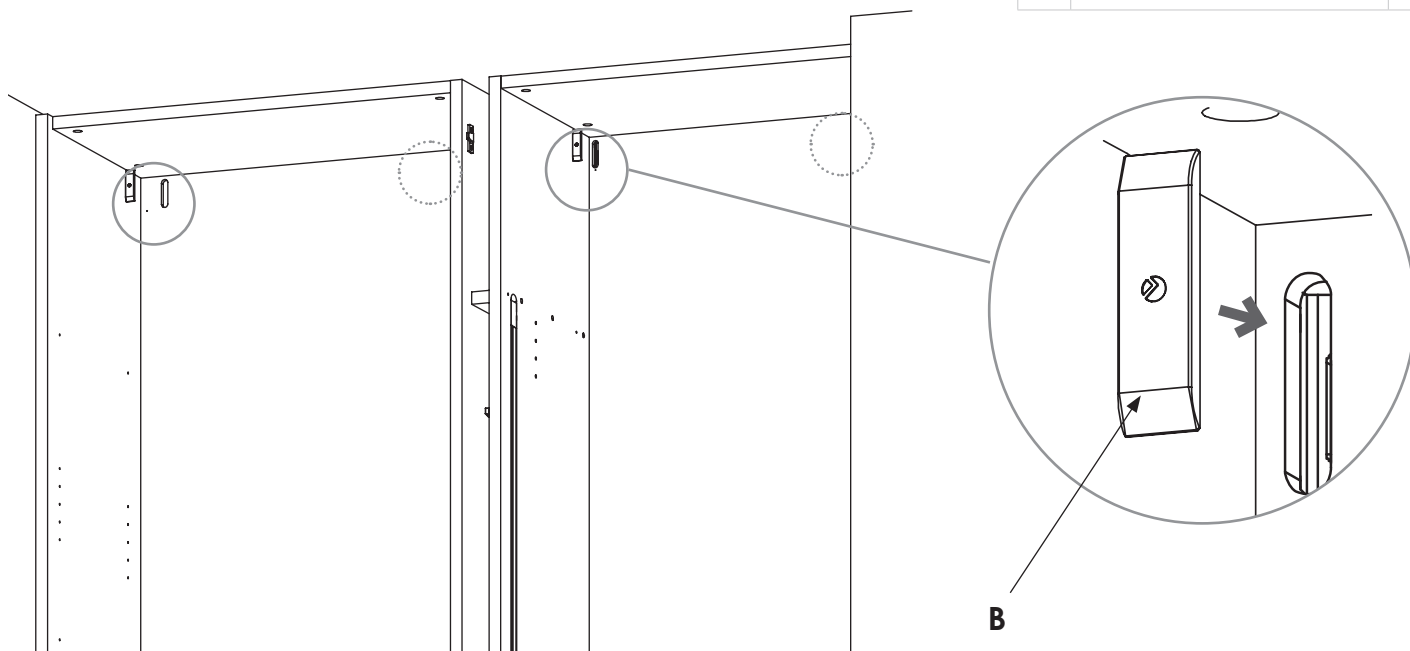
OUTILS

clé 6 pans

QUINCAILLERIE

Sachet n°825

B	cache	x1
---	-------	----



Si **SOLEO 3 ESPACES** : répétez la même opération pour le 3^e espace

22.

OUTILS

tournevis



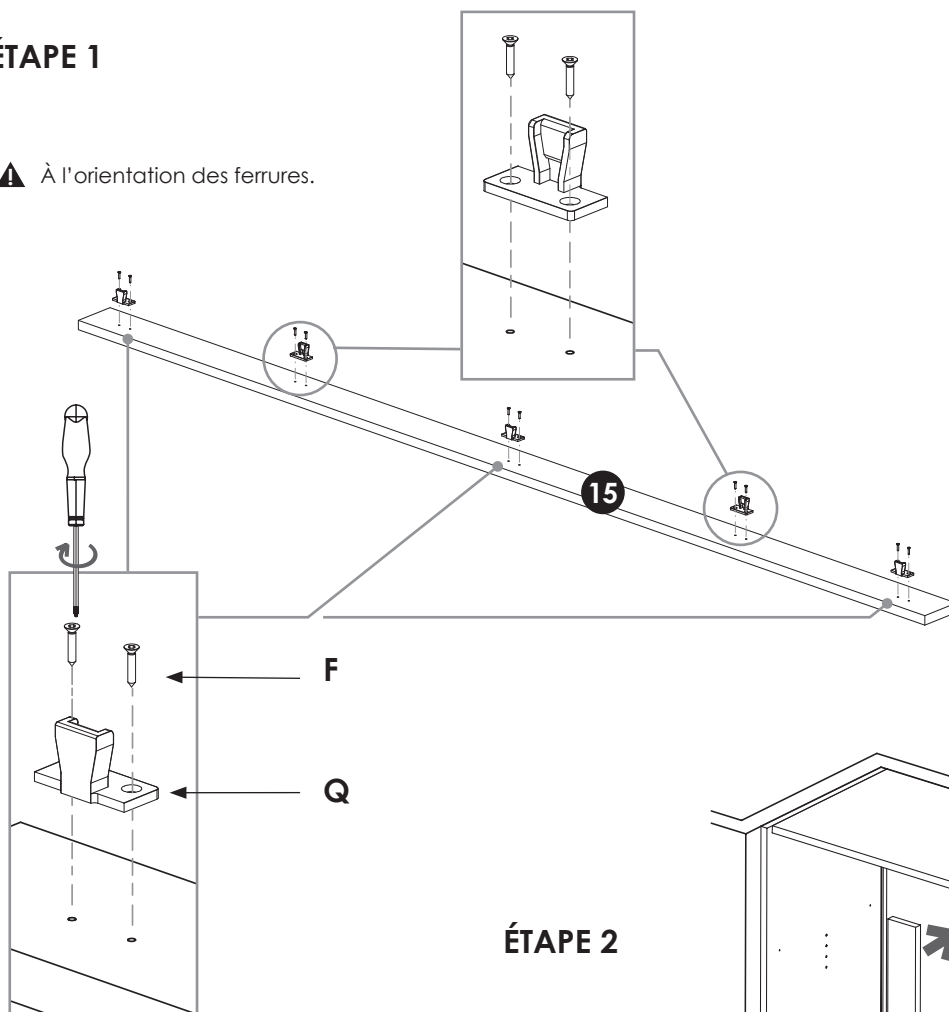
QUINCAILLERIE

Sachet n°834

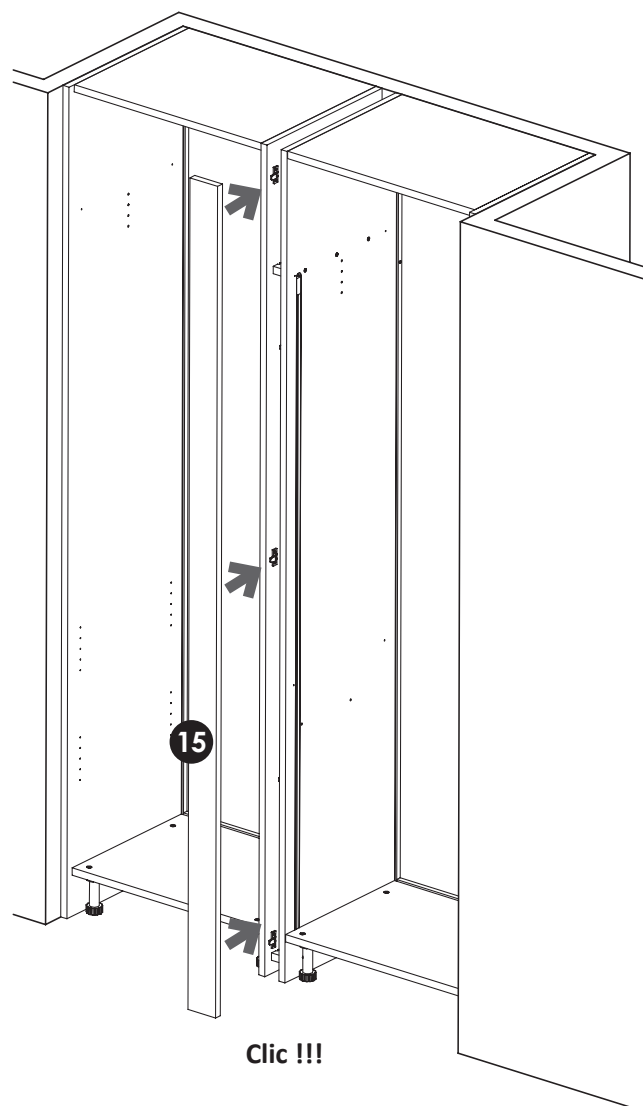
R	ferrure femelle	x5
F	vis	x10

ÉTAPE 1

⚠ À l'orientation des ferrures.



ÉTAPE 2



Si **SOLEO 3 ET 4 ESPACES** : répétez les mêmes opérations pour le 3^e espace et 4^e espace.

23.

OUTILS

tournevis

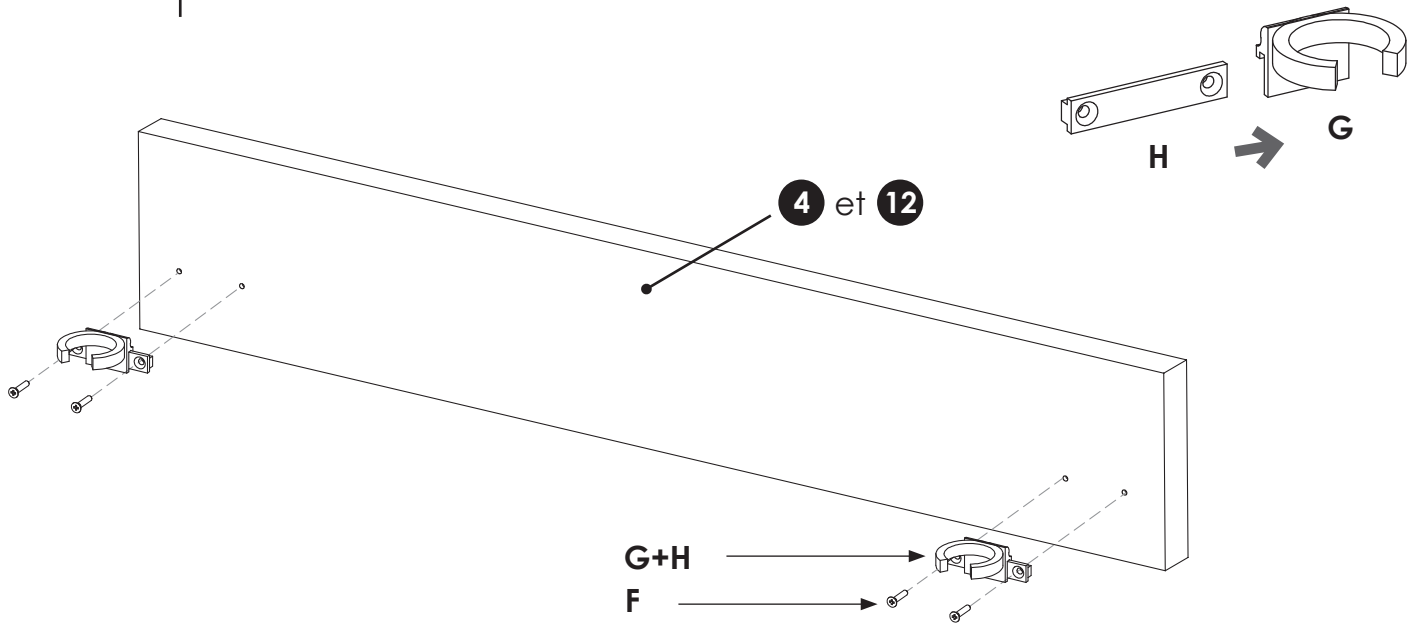


QUINCAILLERIE

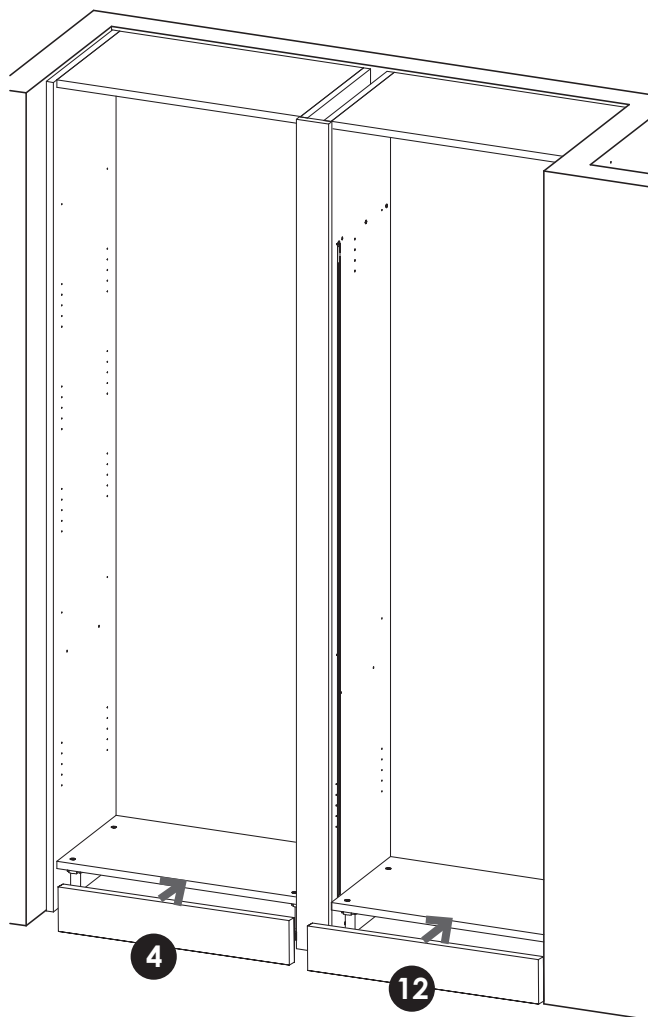
	Sachet n°801	x2
G	clip de plinthe	x4
H	support clip de plinthe	x4
F	vis	x8

ÉTAPE 1

x2



ÉTAPE 2



Si **SOLEO 3 ET 4 ESPACES** : répétez les mêmes opérations pour le 3^e espace et 4^e espace.

24a. montage des tablettes semi-fixes

OUTILS

tournevis

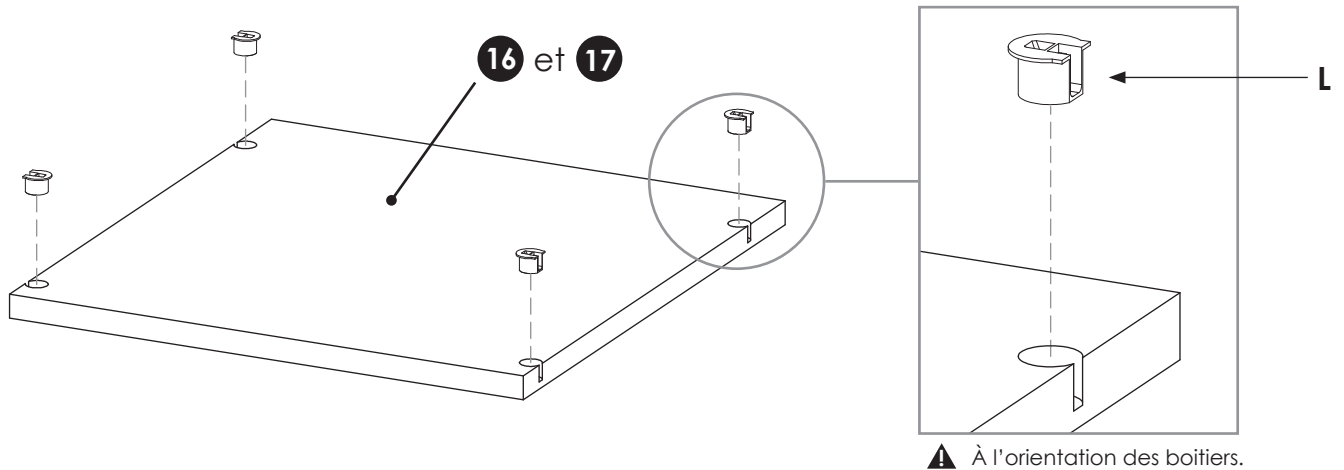


QUINCAILLERIE

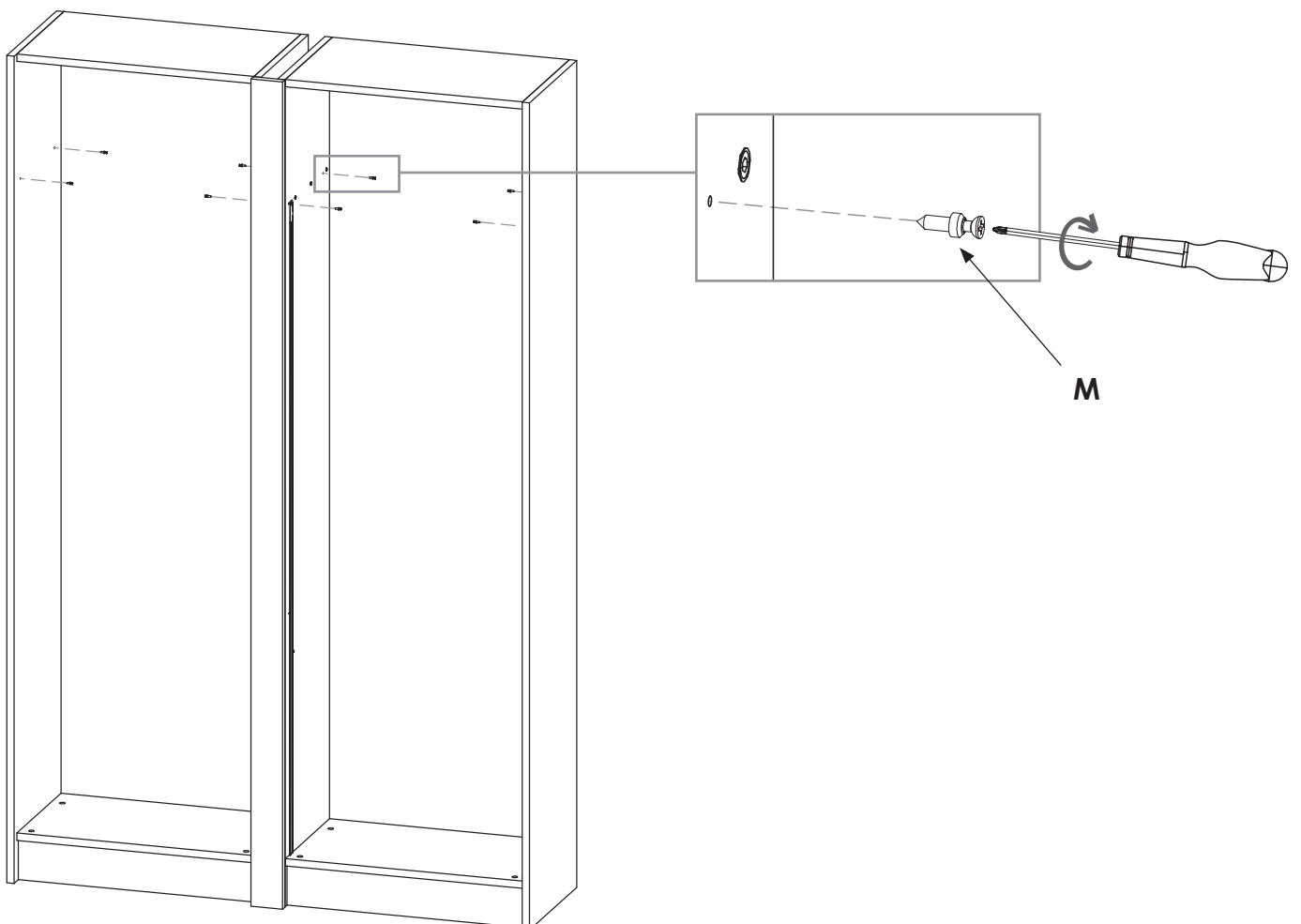
	Sachet n°804	x2
L	boitier	x4
M	goujon	x4

ÉTAPE 1

x2



ÉTAPE 2



Si **SOLEO 3 ET 4 ESPACES** : répétez les mêmes opérations pour le 3^e espace et 4^e espace.

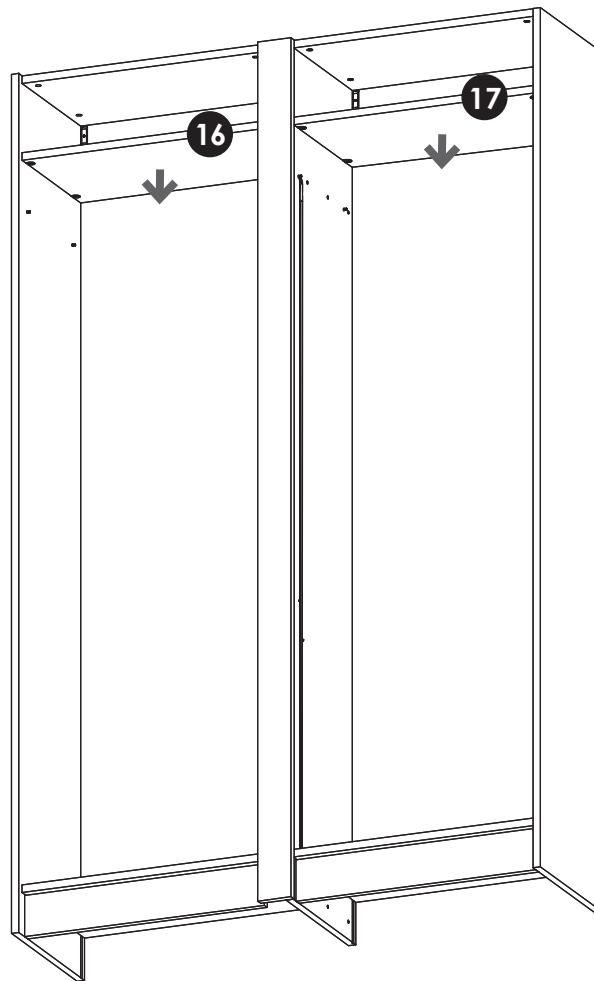
24b.

OUTILS

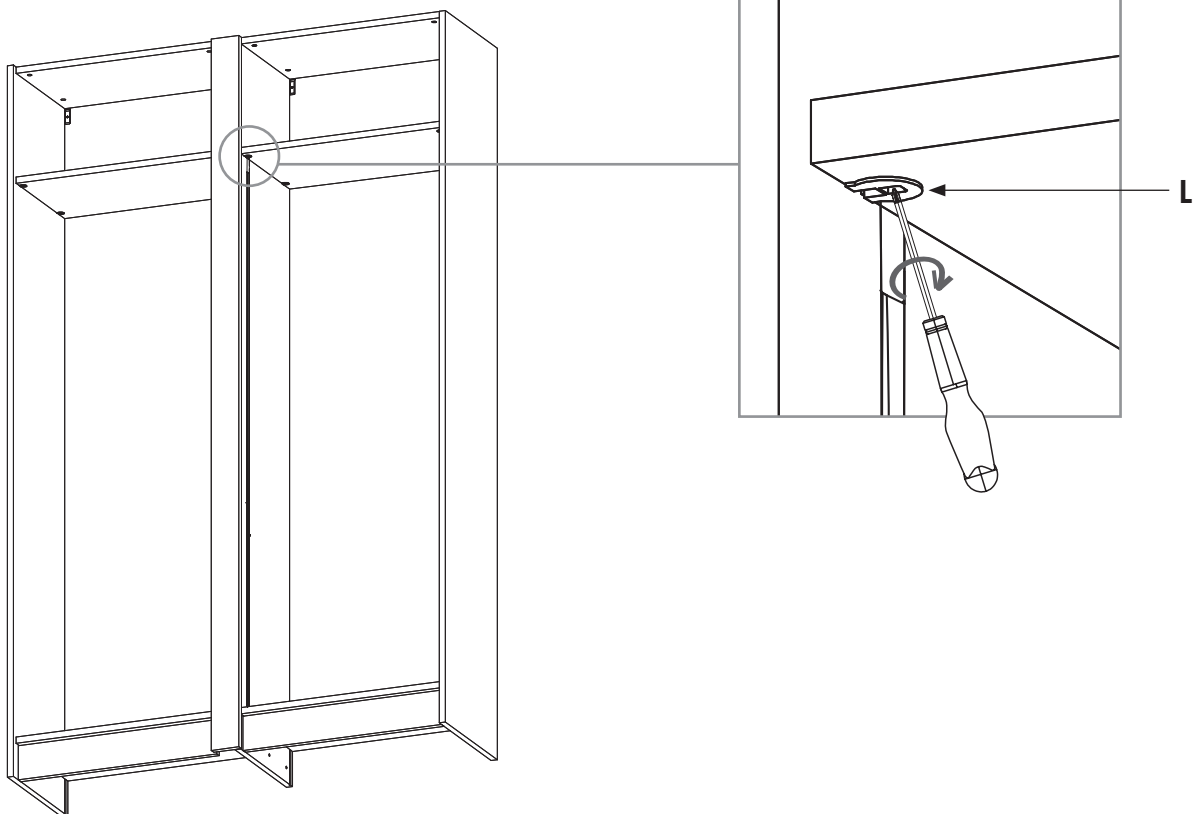
tournevis



ÉTAPE 3



ÉTAPE 4



Si **SOLEO 3 ET 4 ESPACES** : répétez les étapes **24a** et **24b** pour le 3^e espace et 4^e espace.

25. montage des tablettes amovibles

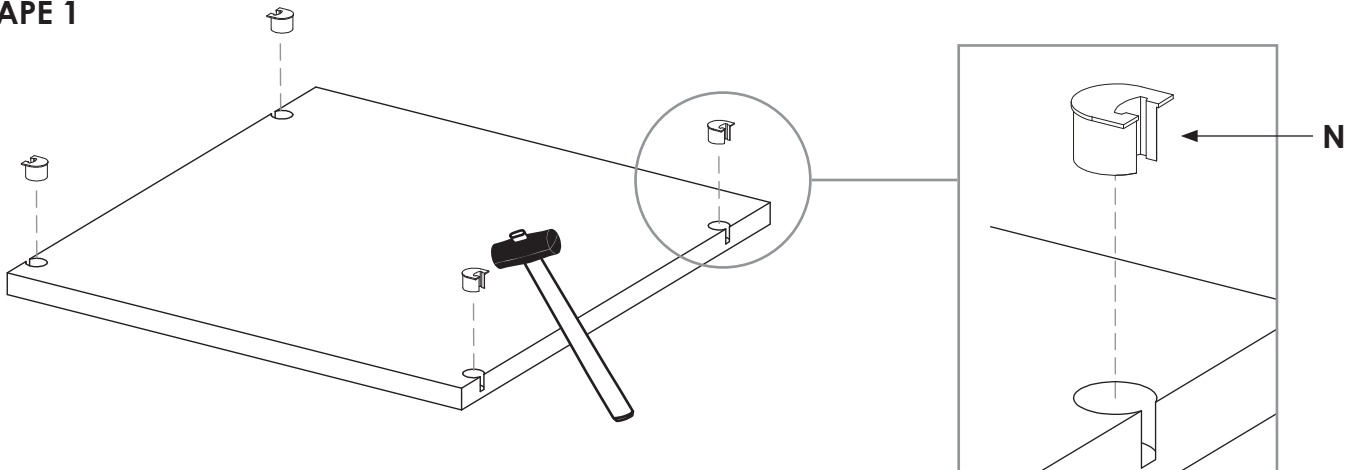
OUTILS

maillet

QUINCAILLERIE

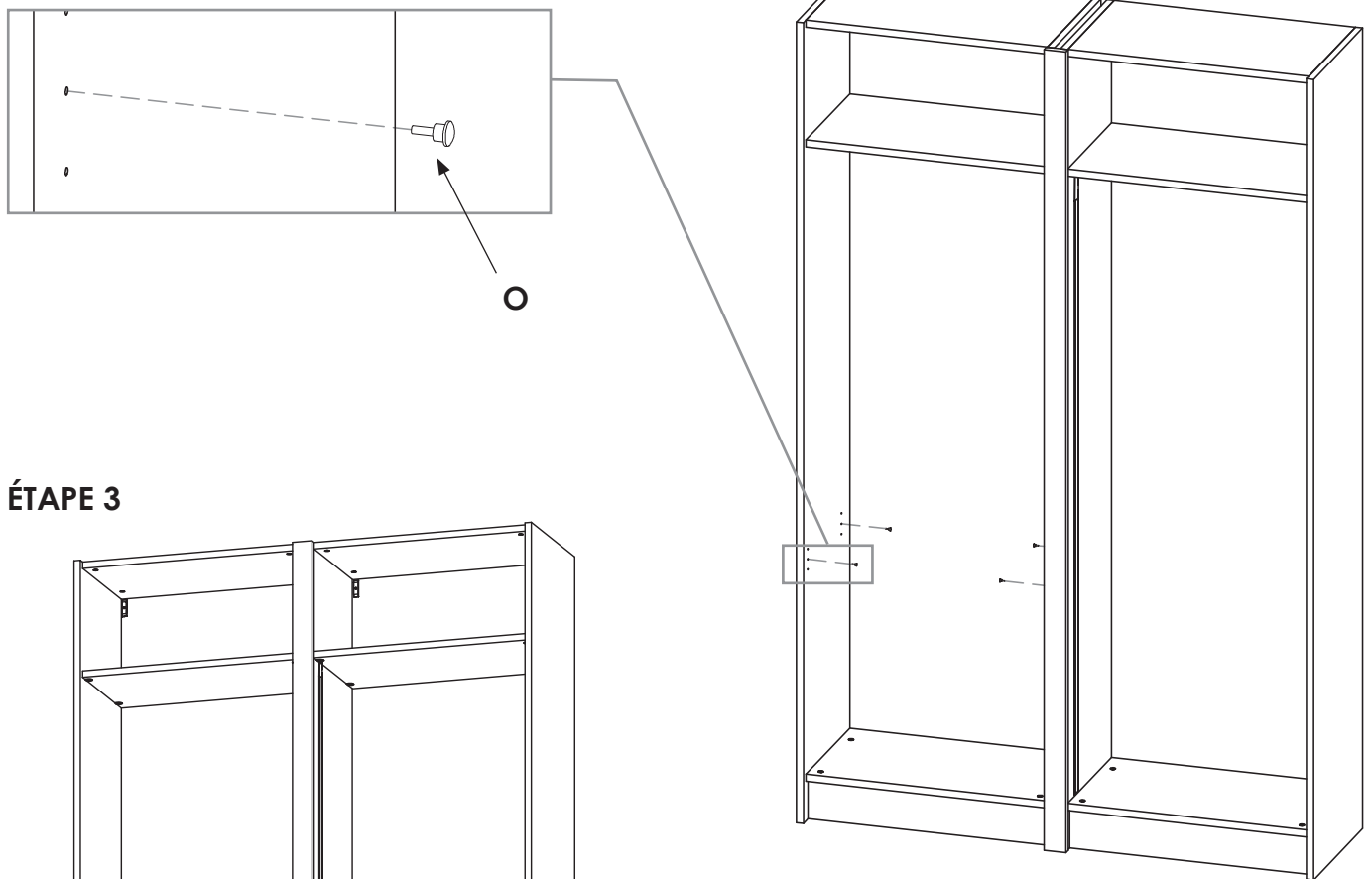
Sacét n°805		x2
N	boitier	x4
O	taquet	x4

ÉTAPE 1

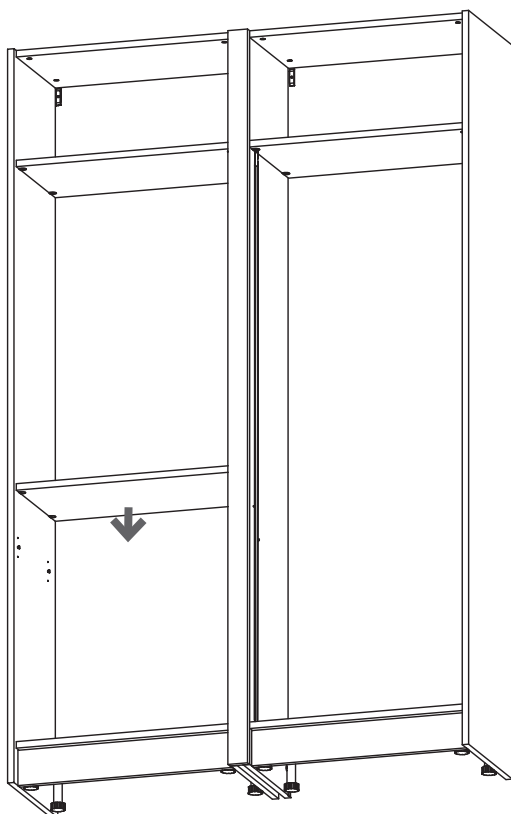


▲ À l'orientation des boitiers.

ÉTAPE 2



ÉTAPE 3



26. montage d'un tringle

OUTILS

tournevis

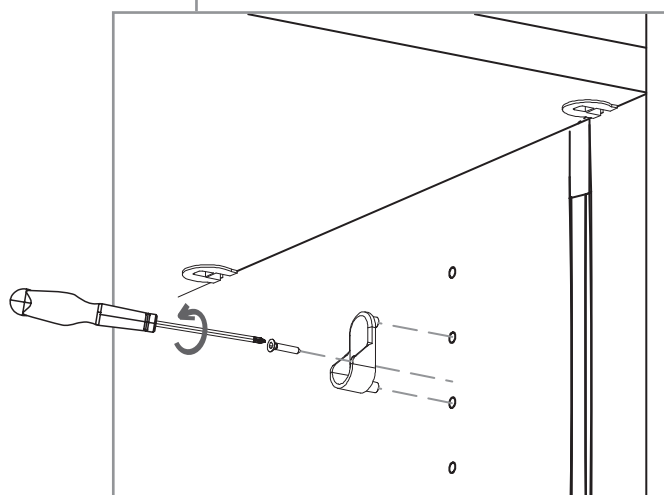
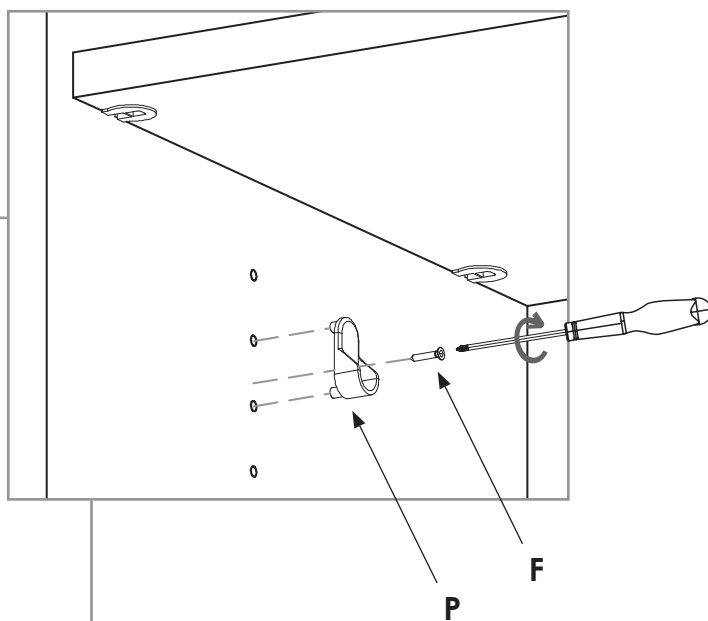
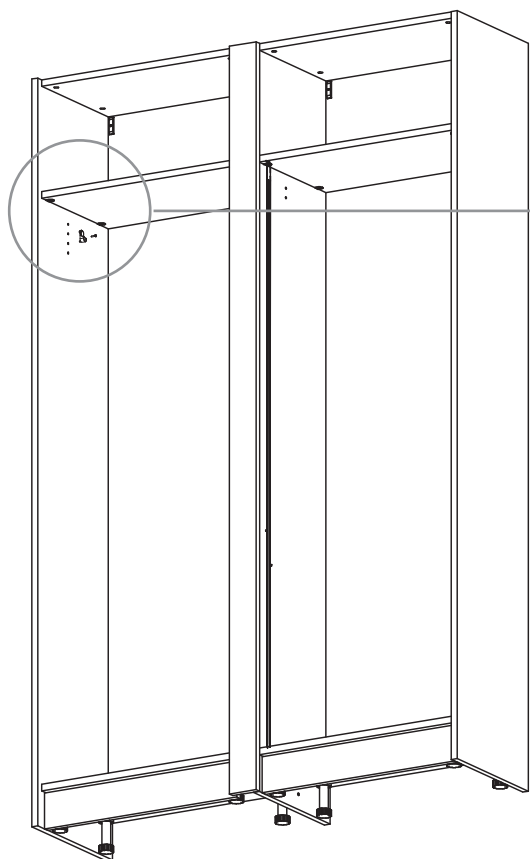


QUINCAILLERIE

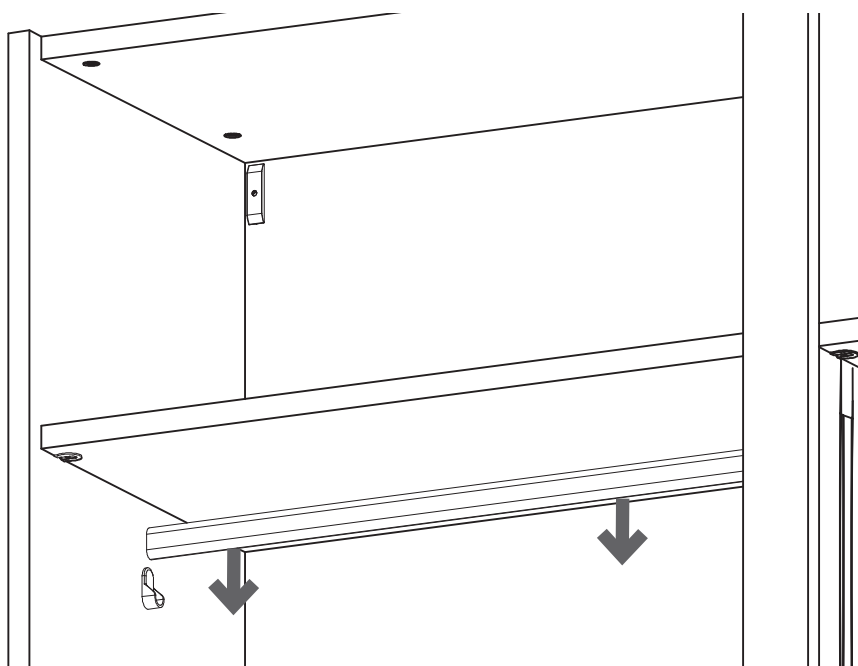
Sachet pour tringle n°828

P	support tringle	x2
F	vis	x2

ÉTAPE 1



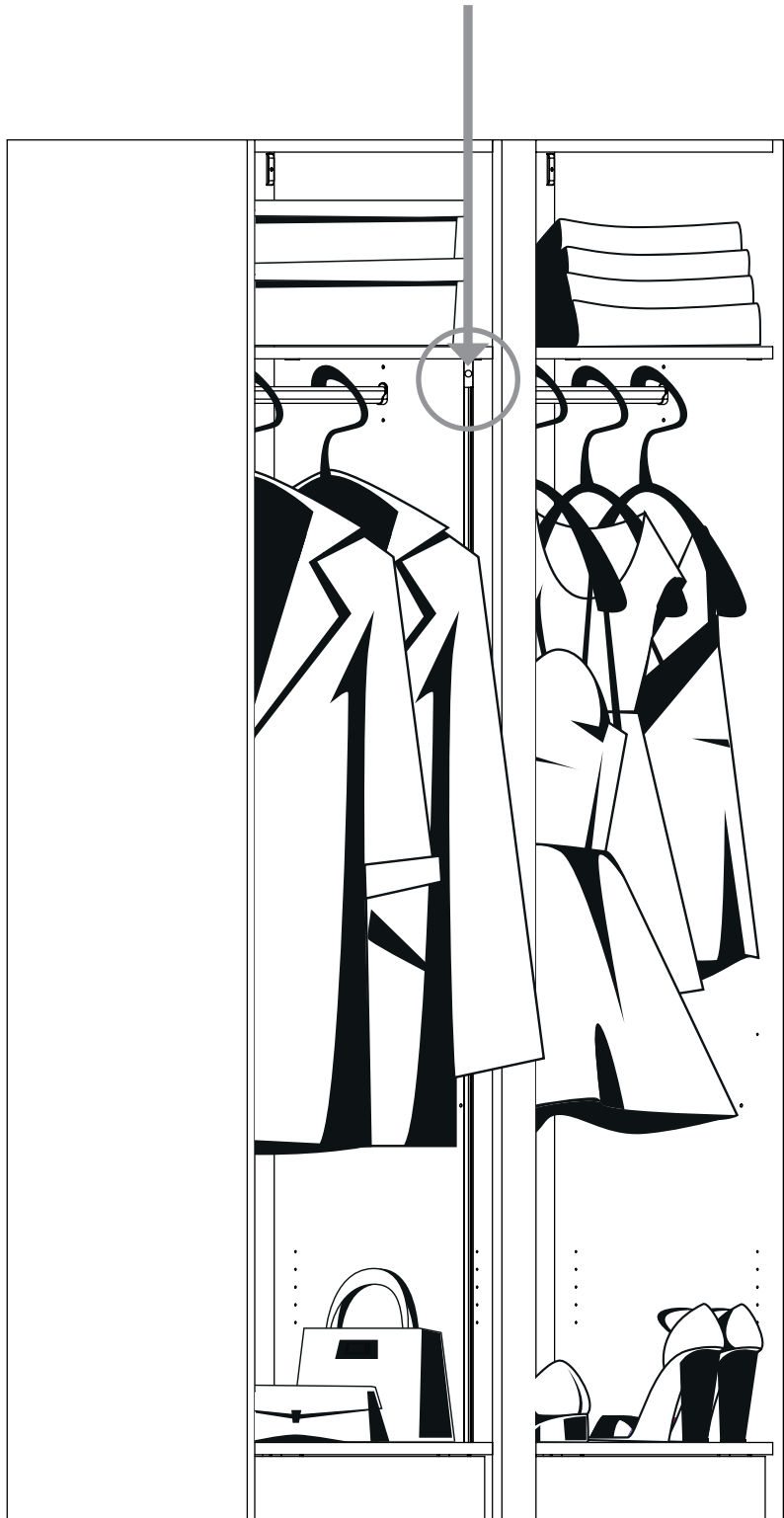
ÉTAPE 2



27. Conditions de bonne utilisation

Ne pas occulter les capteurs !

Vérifier que chacun des capteurs n'est pas occulté par un vêtement, boîtes de rangement ou autres accessoires.
Si vous positionnez un élément devant le capteur, celui-ci ne fonctionnera pas.



KAZED À VOTRE ÉCOUTE



05 49 25 40 29

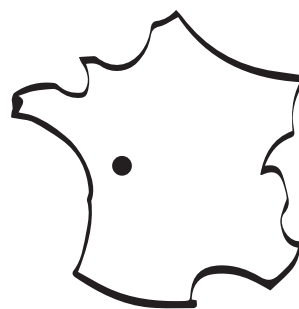


SAS KAZED
45 allée des Grands Champs
CS90066
79260 La Crèche



www.kazed.fr
www.kazed.store

 **Kazed**



KAZED-E551-10-2023 - NOTICE.634 - Crédit photo : KAZED

