

## Outils

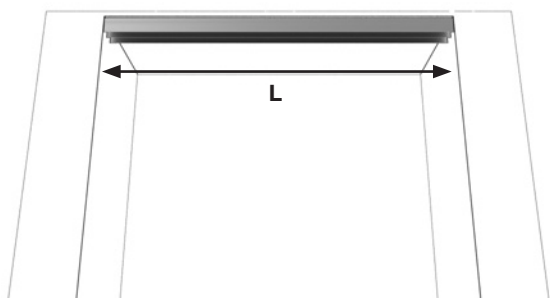
- Ciseaux
- Mètre

## Nomenclature

Cette notice a été conçue pour trois «kits éclairage» différents. En fonction de celui que vous avez, veuillez vous référer au tableau ci-dessous :

Désignation		KIT 1	KIT 1.1	KIT 2
		Largeur de la façade < 2000 mm 2 vantaux	Largeur de la façade > 2000 mm 3 vantaux ou plus	pour plinthe murale
Quantité				
	Capteur + câble 1m	2	3	
	Rallonge mâle/femelle capteur 2000 mm	3	6	
	Multi switch + câble	1	1	
	Câble alimentation	1	1	
	Alimentation 60W	1	1	
	LED 2013			1
	LED 2015 5 m		1	
	LED 2015 1,6 m	1		
	Câble clip / mâle 2000 mm			1
	Câble mâle / femelle 2000 mm	1	1	2
	Câble clip / clip 50 mm	3	11	
	Clips fixation tube leds	10	26	
	Support LED bandeau	4	12	
	Diffuseur LED	4	12	

# 1 Mesurer la longueur du bandeau



# 2 Calcul du nombre de LEDS à utiliser

Longueur bandeau L	Nombre de supports leds
De 630 à 1060	1
De 1060 à 1490	2
De 1490 à 1920	3
De 1920 à 2350	4
De 2350 à 2780	5
De 2780 à 3210	6
De 3210 à 3640	7
De 3640 à 4070	8
De 4070 à 4500	9
De 4500 à 4930	10
De 4930 à 5360	11

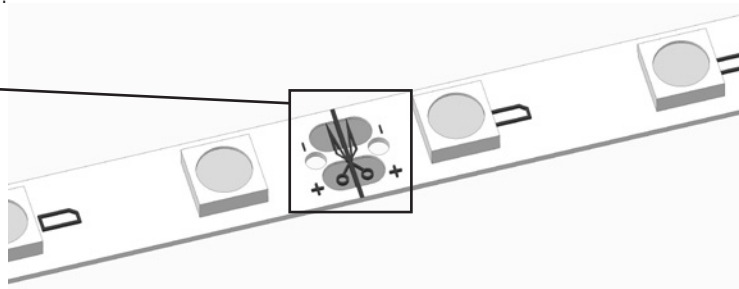
# 3 Installation des leds dans le bandeau

## A / Préparer les supports leds

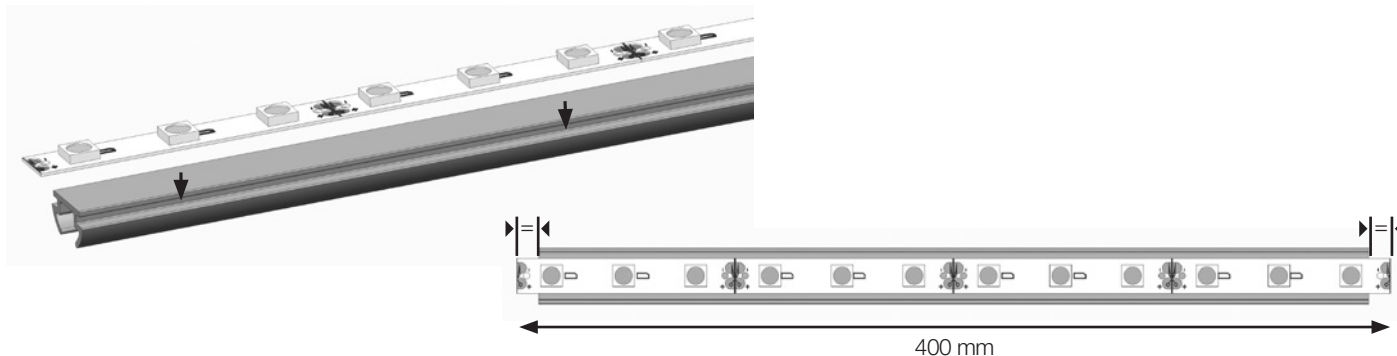
Les supports leds sont composés d'une barre de leds, d'un support de led et d'un diffuseur.

1- Couper des bandes de leds 2015 de 400 mm de longueur.

**!** Couper les rubans de leds exclusivement sur les traits de coupe marqués de ciseaux.

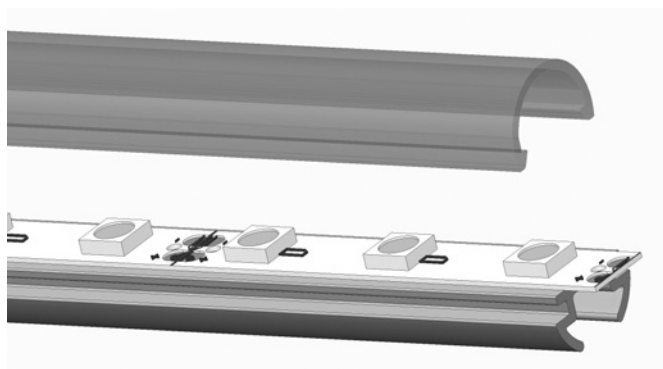


2 - Coller les bandes de leds sur les supports leds, en répartissant la longueur de chaque côté de ceux-ci.



3- Positionner les diffuseurs en les clipant.

Les diffuseurs permettent d'atténuer la lumière pour que celle-ci soit moins agressive.



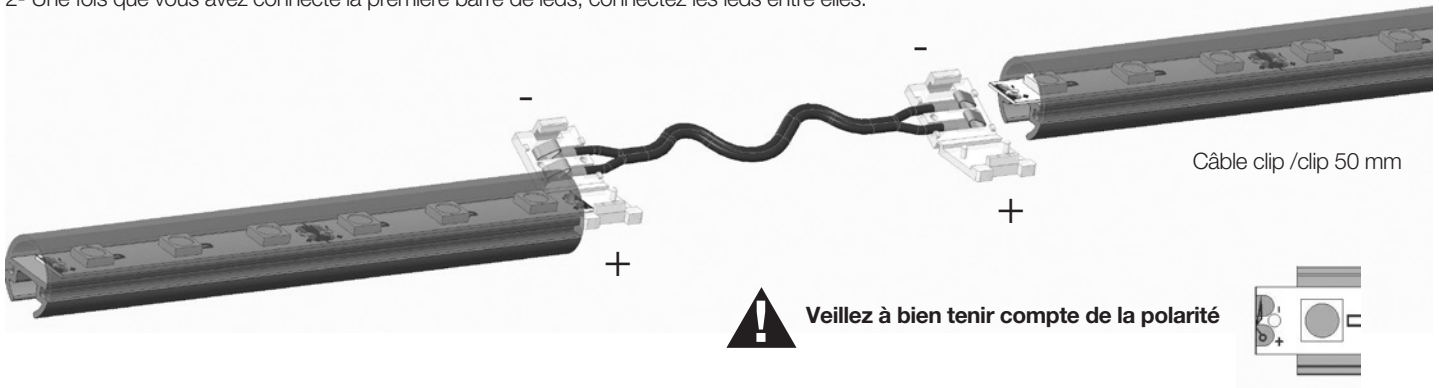
## B / Connecter les barres leds entre elles

1 – Commencer par connecter la première barre de leds en utilisant le câble de connexion leds.



Câble clip mâle 2000 mm

2- Une fois que vous avez connecté la première barre de leds, connectez les leds entre elles.



Câble clip /clip 50 mm

Veillez à bien tenir compte de la polarité

## C / Positionner les clips et les supports leds

1 - Placer les clips sur le bandeau sans utiliser l'adhésif. Compter 2 clips par support.

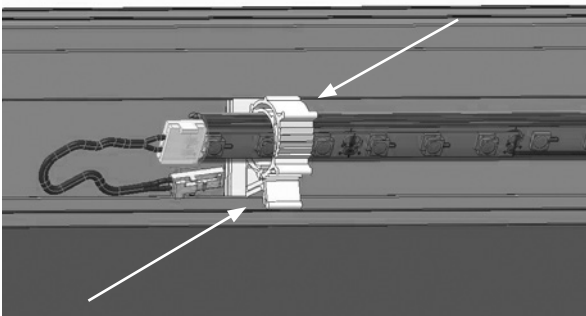


Représentation pour  
2 supports de leds

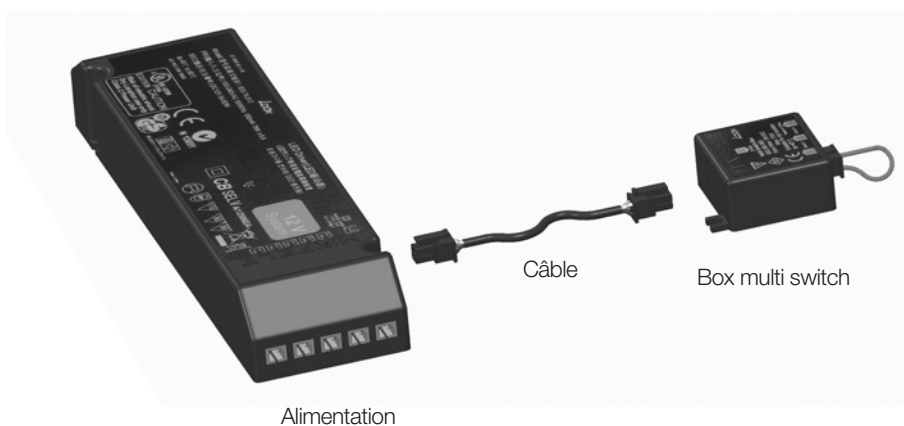
2 - Lorsque vous avez positionné les clips dans le bandeau. Mettre les réglettes dans les clips.



3 - Serrer



## D / Relier la box multi switch au boîtier d'alimentation



Câble

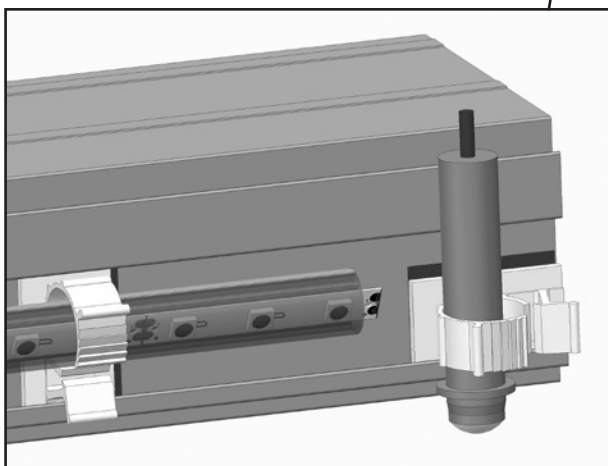
Box multi switch

Alimentation

## E / Placer les capteurs à l'arrière du bandeau

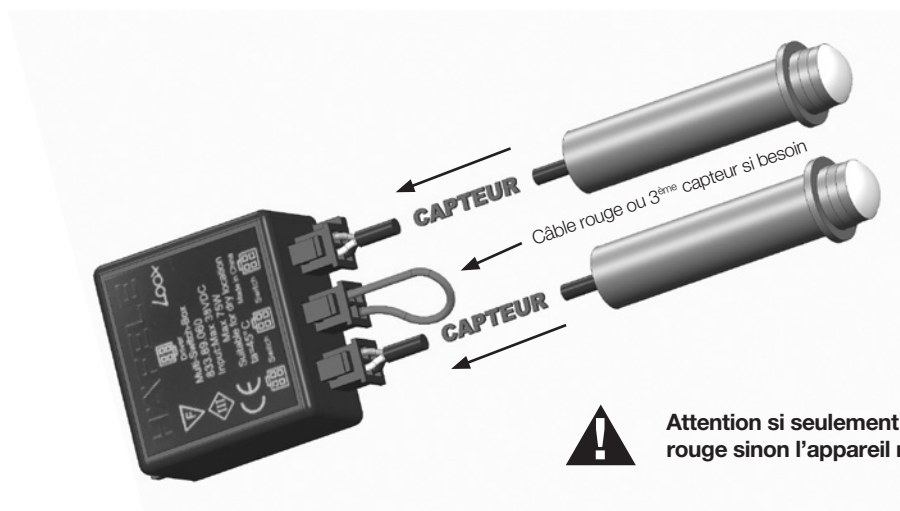
Positionner à chaque extrémité du bandeau les clips adhésifs. Placer les capteurs dans les clips et serrer.

*Nous conseillons de les placer à chaque extrémité du bandeau. Dans le cas où vous avez 3 capteurs, ce dernier se positionnera de préférence au milieu du bandeau.*



## F / Connecter les capteurs au boîtier

Connecter les capteurs au boîtier capteur en utilisant les rallonges fournies si besoin.



Rallonge mâle/femelle capteur 2000 mm

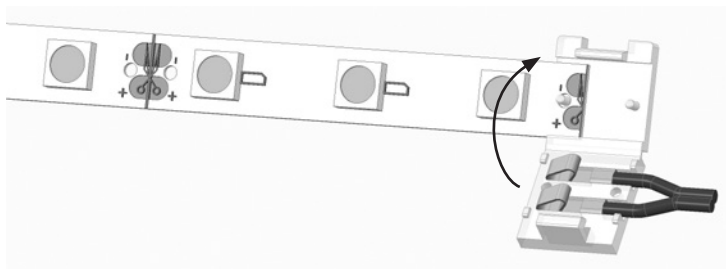
**Attention si seulement 2 capteurs sont branchés, laisser le câble rouge sinon l'appareil ne fonctionnera pas correctement.**

Si vous avez 3 capteurs, enlever le câble rouge et remplacez-le par le 3<sup>ème</sup> capteur.

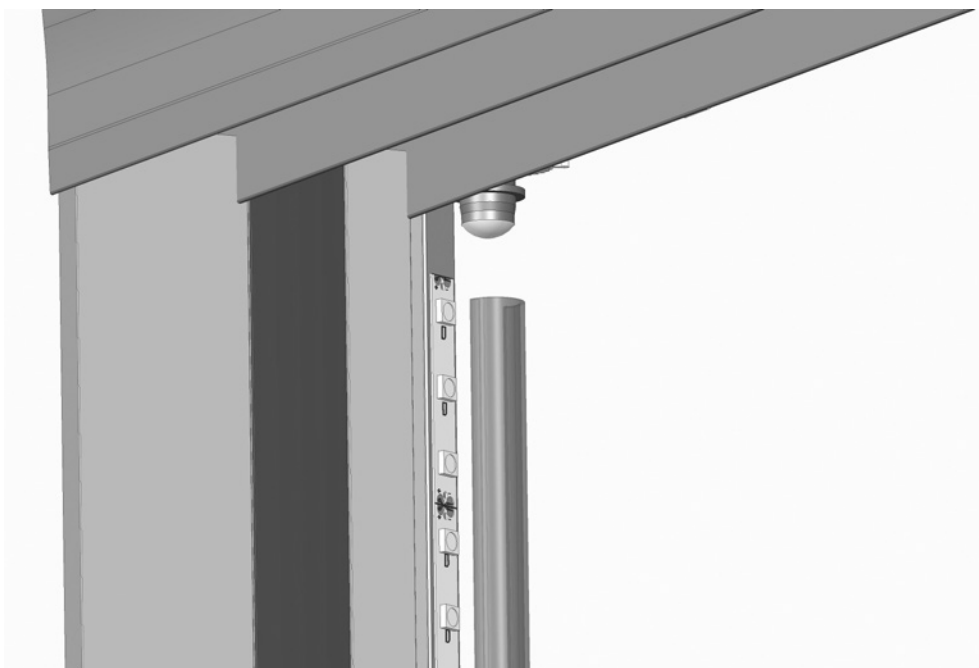
## 4 Installation de l'éclairage sur la plinthe murale (si option)

Cette opération s'effectue exclusivement si vous avez l'option plinthe murale et si vous avez le kit éclairage plinthe.

1 - Clipper le cordon électrique fourni avec la bande de led 2013



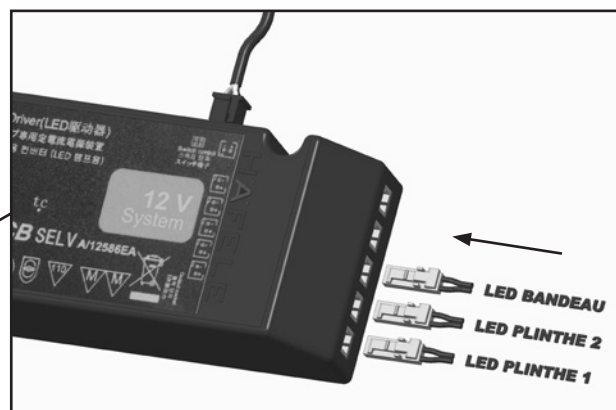
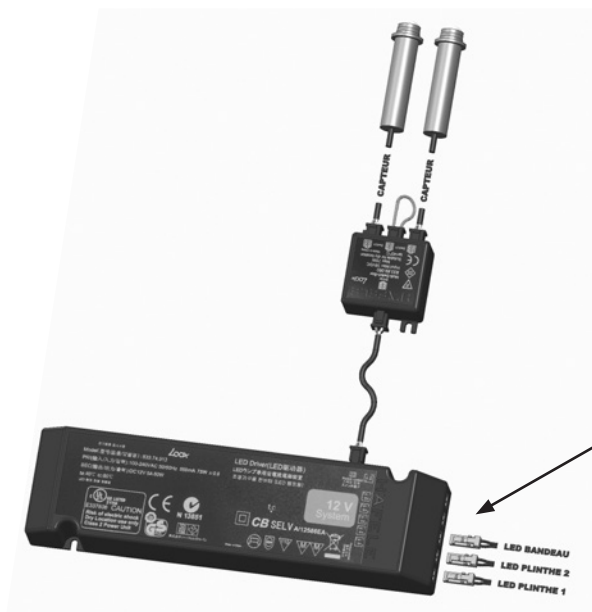
2 - Coller la bande de led 2013 sur la partie inclinée de la plinthe murale. Couper le diffuseur en fonction de votre utilisation et le clipper.



## 5 Relier

Relier les connectiques led au boîtier d'alimentation. Utiliser les rallonges fournies si nécessaire.

Câble mâle/femelle  
2000 mm



# 6

## Brancher le cordon d'alimentation

Brancher le cordon d'alimentation au boîtier et dans un second temps, relier le câble à une prise électrique.



# 7

## Incidents / anomalies eventuels de fonctionnement

### Si votre éclairage ne fonctionne pas correctement :

- 1/ vérifier le bon raccordement de votre installation ainsi que votre alimentation électrique
- 2/ vérifier que toutes les étapes de connexion des câbles ont été respectées
- 3/ vérifier la polarité de vos branchements entre les bandes de leds (visuel polarité page 3)

### Si votre installation reste allumée

- 1/ vérifier les raccordements des capteurs
- 2/ vérifier la présence du fil rouge si vous avez branchés 2 capteurs (voir étape 3F)

**Remarque :** à la fermeture de la porte, une temporisation maintient la lumière allumée environ 30 secondes.



Emballage  
carton, papier,  
produit en fin  
de vie à trier