

### Outils

- Tournevis cruciforme
- Maillet
- Clé allen 4

### Nomenclature

**A** Roulette  
x 2

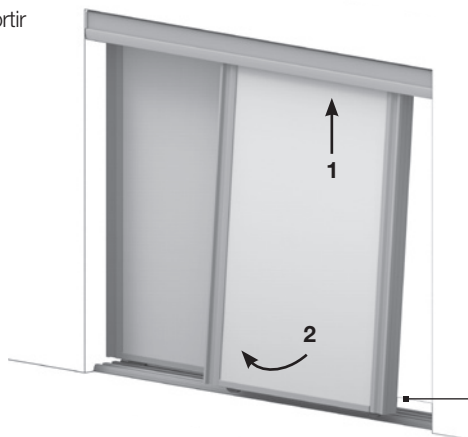


**B** Boîtier  
x 2

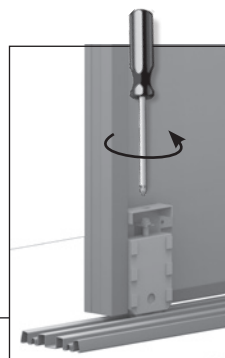


## 1 Retirer la ou les portes de la façade

Lever la porte et la sortir du rail bas.



Astuce : pour faciliter le retrait de la porte, dévisser complètement les vis de réglage du boîtier à l'arrière de la porte.

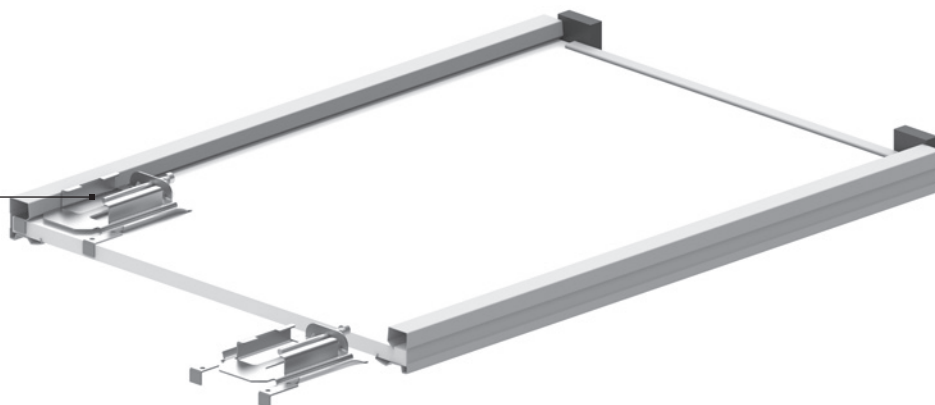
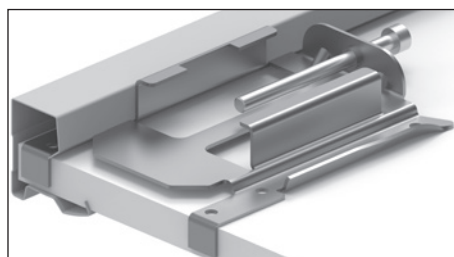


## 2 Démontez les boîtiers roulettes métalliques et le profil de chant bas

A l'aide du maillet, retirer les boîtiers et le profil de chant.



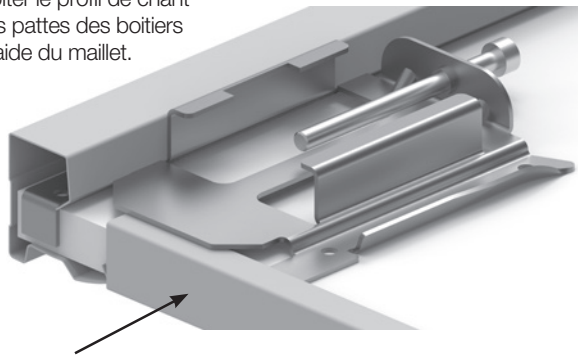
## 3 Emboîter les boîtiers B sous les poignées



# 4

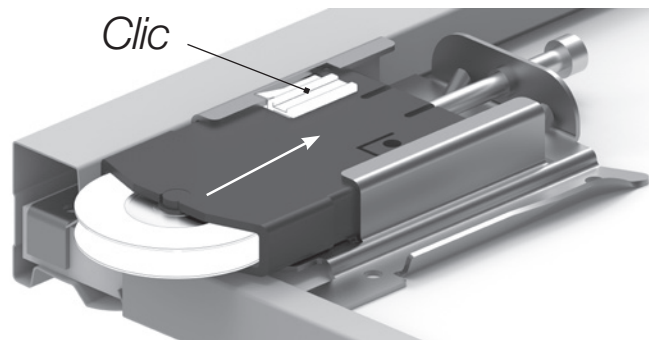
## Emboiter le profil de chant bas sur les boîtiers B

Emboiter le profil de chant sur les pattes des boîtiers B à l'aide du maillet.



# 5

## Insérer les roulettes A dans les boîtiers B



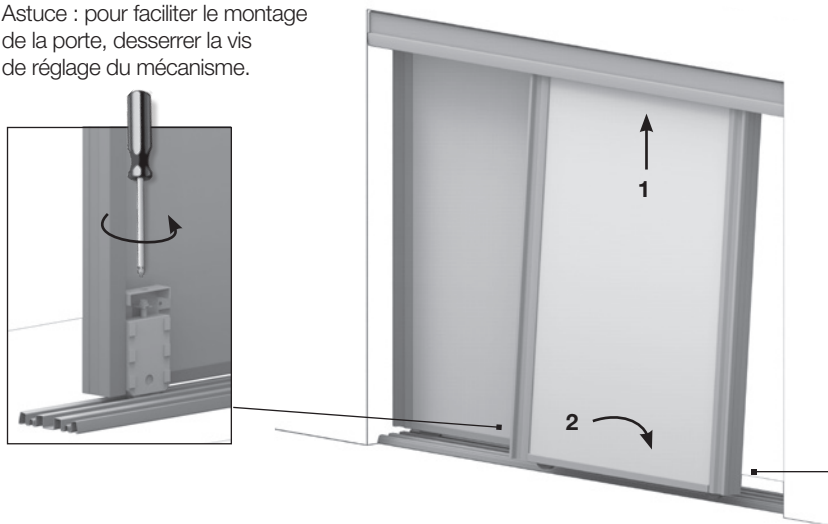
# 6

## Remonter les portes dans la baie

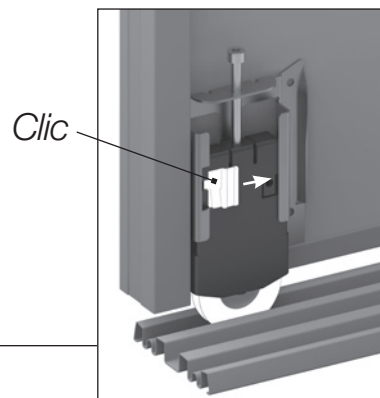
Insérer le haut de la porte dans le rail haut puis la faire redescendre en alignant les roulettes sur le chemin de roulement du rail bas.



Astuce : pour faciliter le montage de la porte, desserrer la vis de réglage du mécanisme.



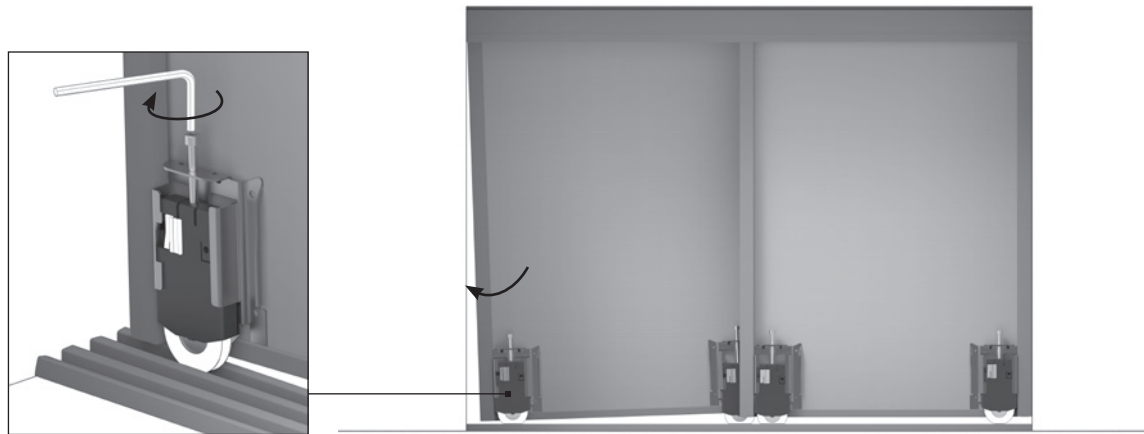
Faire glisser la languette blanche pour armer le système anti-déraillement et permettre le réglage du mécanisme



# 7

## Régler l'aplomb des vantaux

Régler l'aplomb des vantaux pour palier aux défauts de géométrie de la baie en vissant ou en dévissant les vis de réglage des boîtiers roulettes. Le fait d'agir sur un seul boîtier donne de l'inclinaison à la porte pour qu'elle épouse parfaitement l'inclinaison du mur. (voir schéma ci-dessous)



Emballage carton, papier, produit en fin de vie à trier