




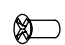
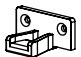




NOTICE DE MONTAGE

Tête de lit avec façade haute en 12 mm et structure en 22 mm

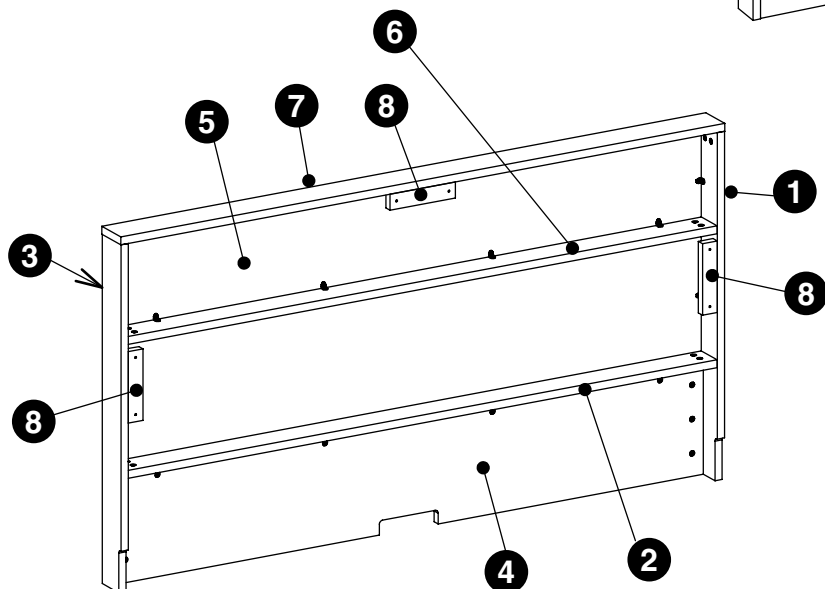
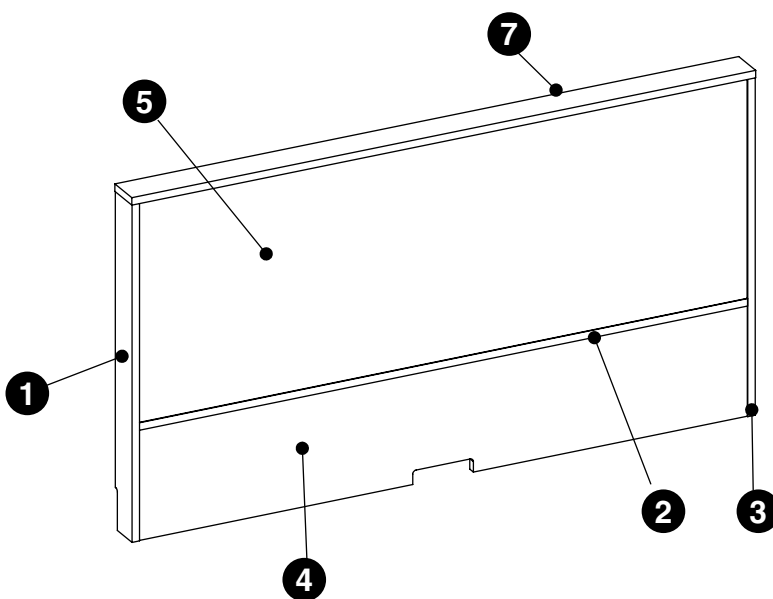
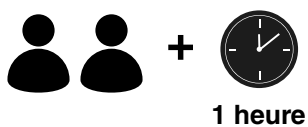


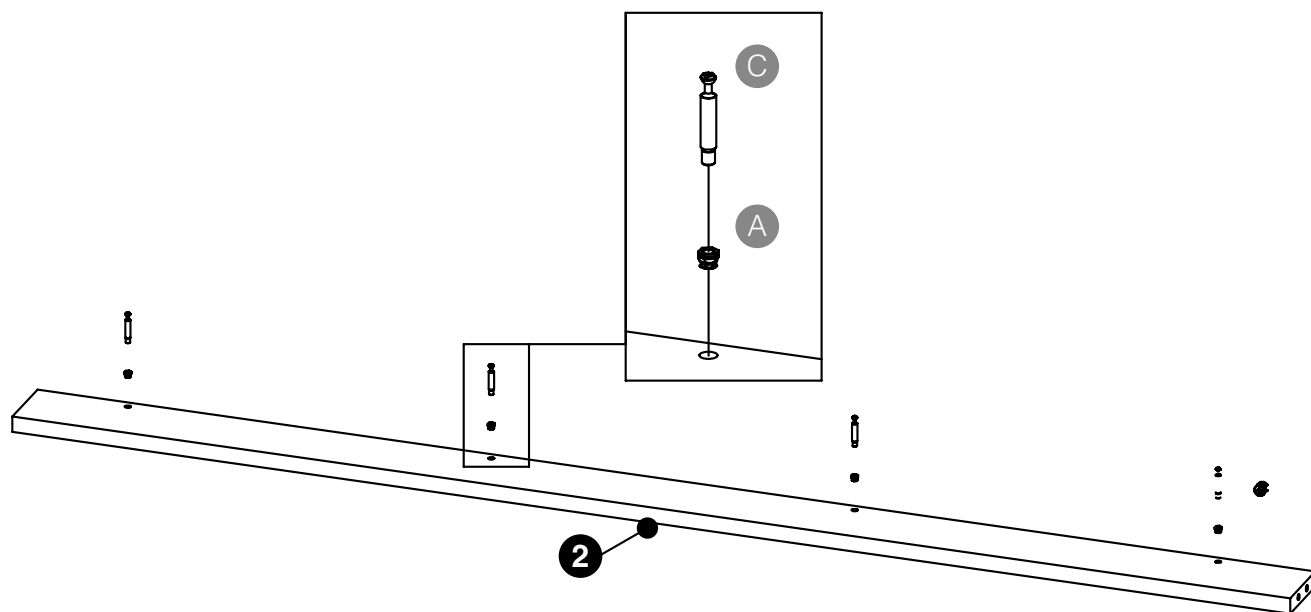
Quincaillerie fournie

	Réf.	Quantité	Désignation
	A	22	Insert métallique
	B	22	Excentrique
	C	22	Goujon filet métal
	D	8	Tourillon
	E	12	Vis VBA 3.5x17
	F	24	Vis euro
	G	3	Ferrure keku 1 ^{re} partie
	H	3	Ferrure keku 2 ^e partie
	I	12	Équerre

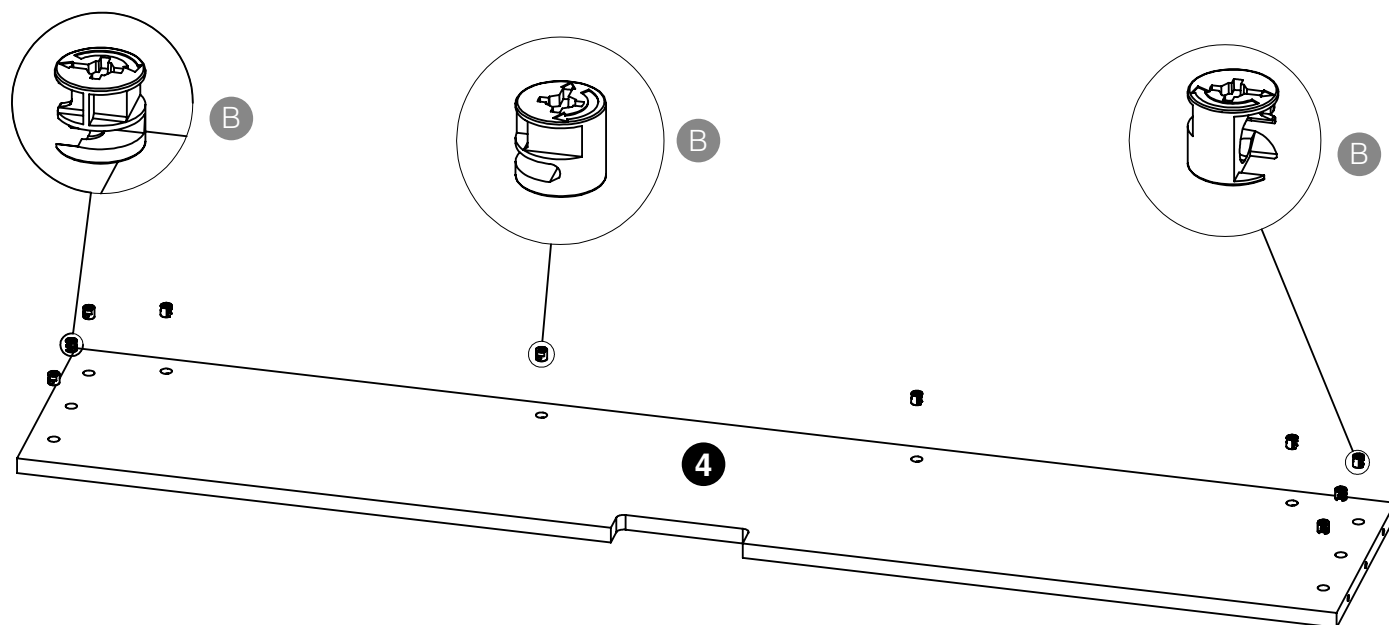
Nomenclature des panneaux

Repère	Quantité	Désignation
1	1	Montant gauche
2	1	Traverse basse
3	1	Montant droit
4	1	Façade basse
5	1	Façade haute
6	1	Traverse intermédiaire
7	1	Traverse haute
8	3	Tasseau



1**Étape 1**

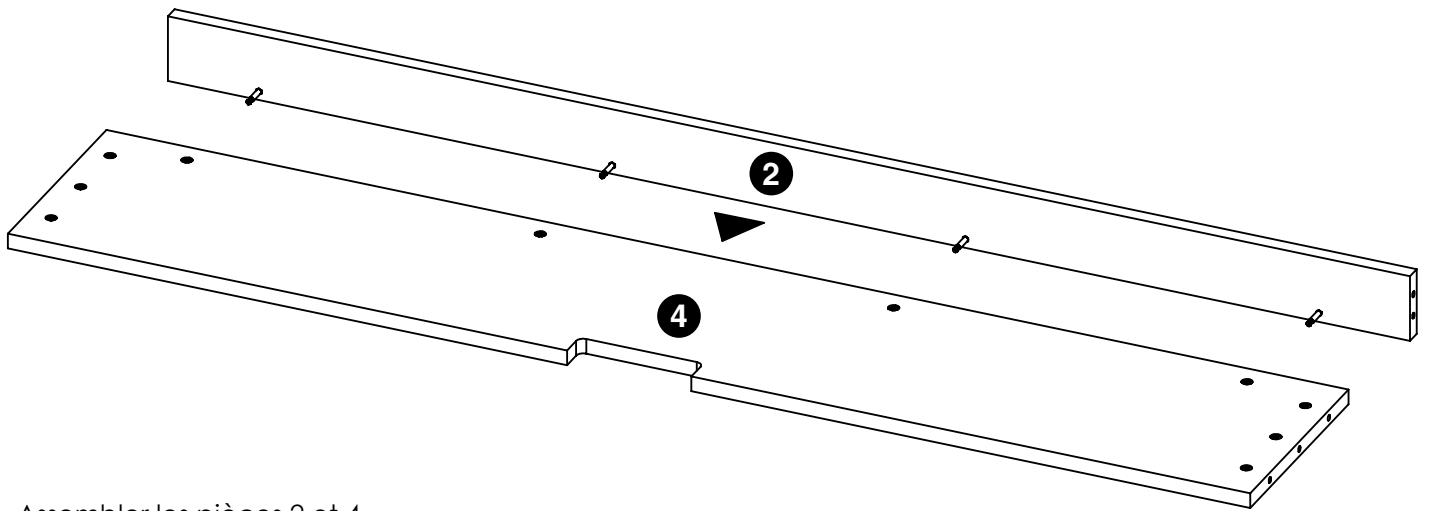
Enfoncer les inserts A à l'aide d'un maillet.
Visser ensuite les goujons métalliques C sur ces inserts.

2**Étape 2**

Enfoncer les excentriques B, flèche orientée vers le bord de la pièce.

3

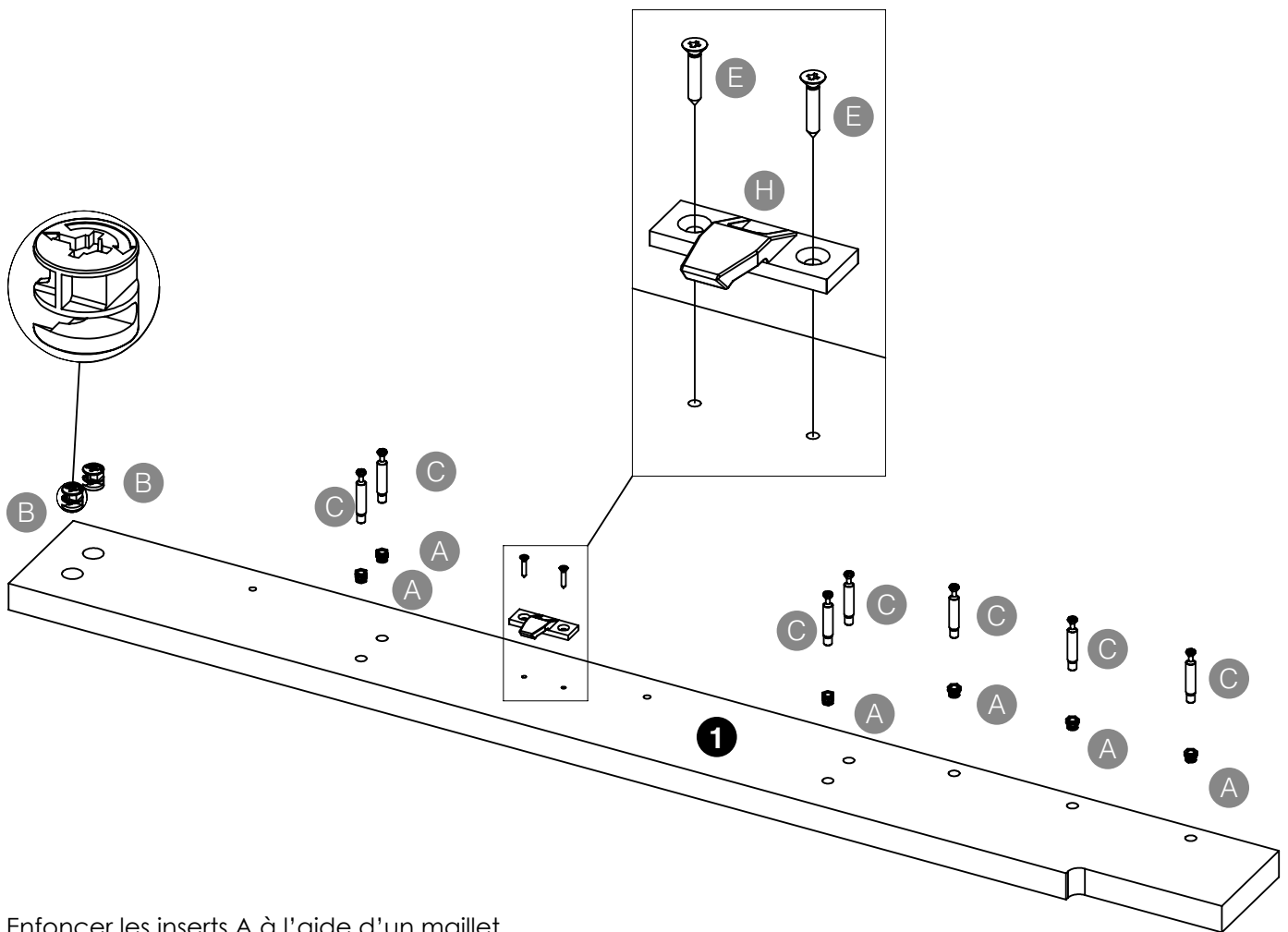
Étape 3



Assembler les pièces 2 et 4.
Serrer les excentriques dans le sens horaire pour les solidariser.

4

Étape 4

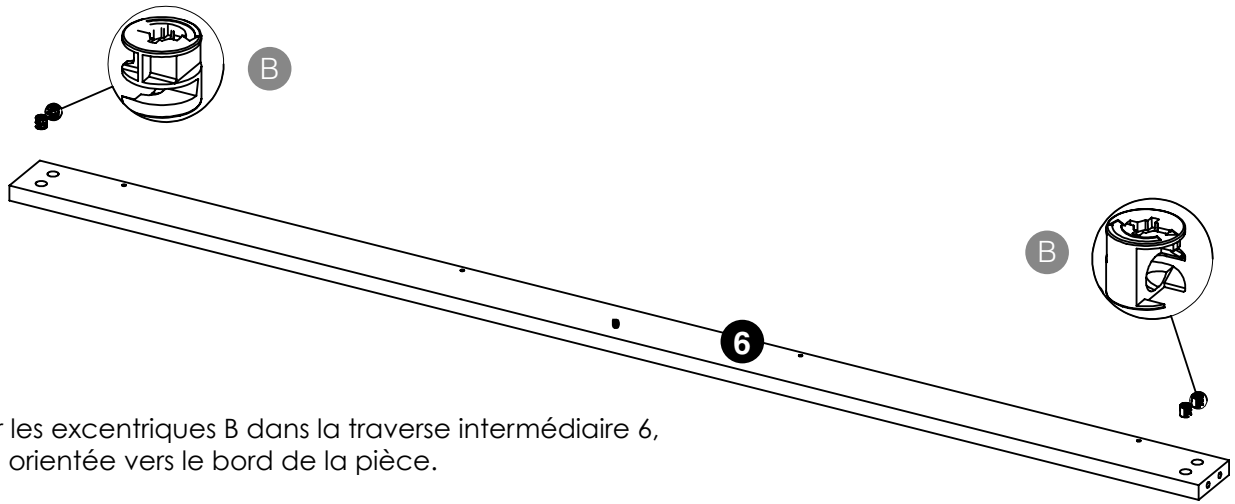


Enfoncer les inserts A à l'aide d'un maillet.
Visser ensuite les goujons métalliques C sur ces inserts.
Insérer les excentriques B, flèche orientée vers le haut de la pièce.
Visser la ferrure H avec 2 vis E.

Répéter les mêmes opérations avec le montant 3.

5

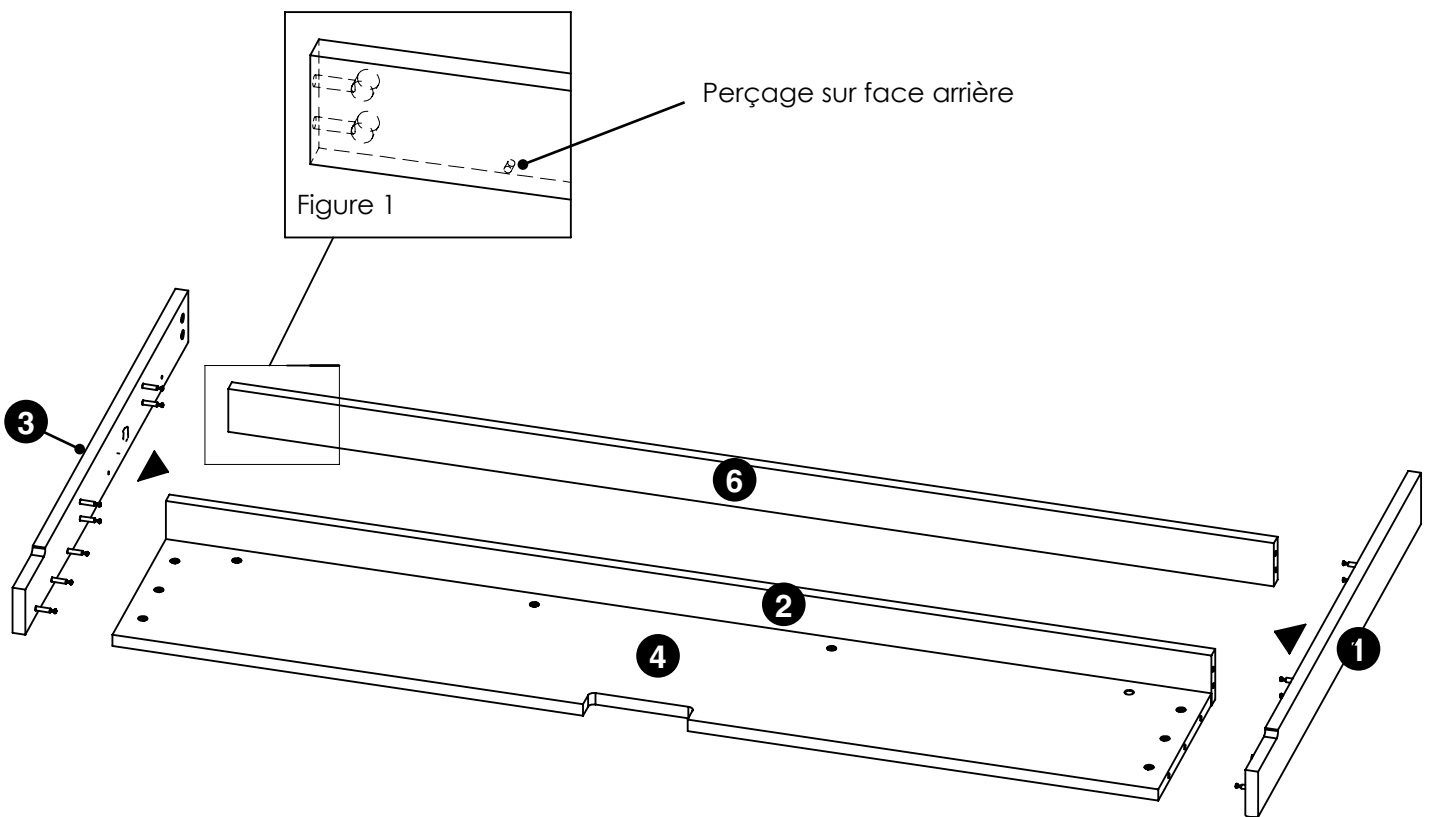
Étape 5



Insérer les excentriques B dans la traverse intermédiaire 6, flèche orientée vers le bord de la pièce.

6

Étape 6



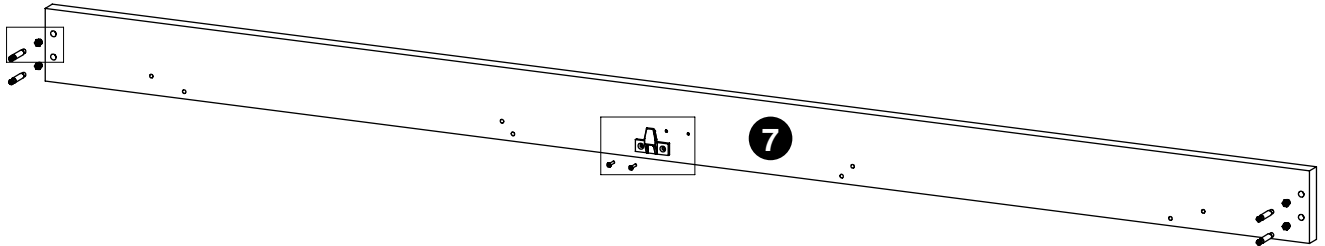
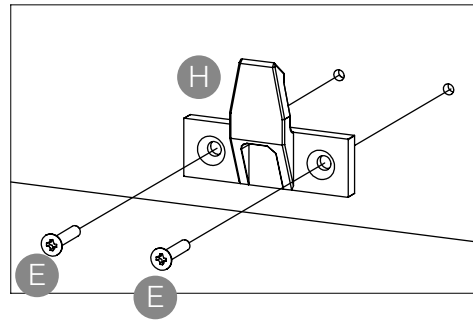
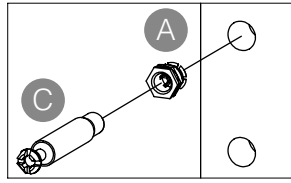
Assembler les montants G et D à l'ensemble (4+2) monté à l'étape 3 et à la traverse intermédiaire 2.

Serrer les excentriques dans le sens horaire pour solidariser les pièces entre elles.

Attention à l'orientation de la traverse intermédiaire 6 : les perçages doivent être positionnés en bas, comme sur la figure 1.

7

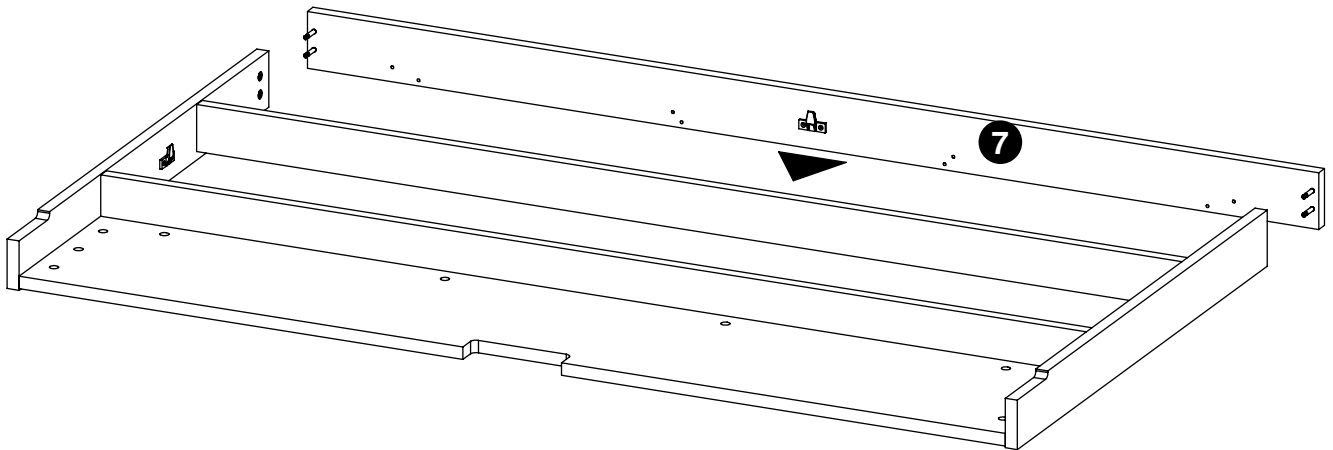
Étape 7



Enfoncer les inserts A à l'aide d'un maillet.
Visser ensuite les goujons métalliques C sur ces inserts. Visser les ferrures H avec 2 vis E.

8

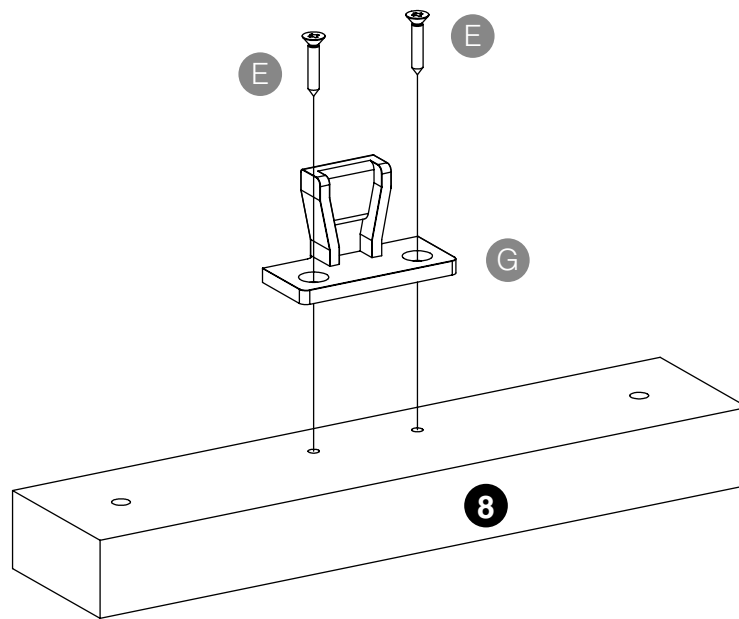
Étape 8



Assembler la traverse haute 7 à l'ensemble monté à l'étape 6.

9

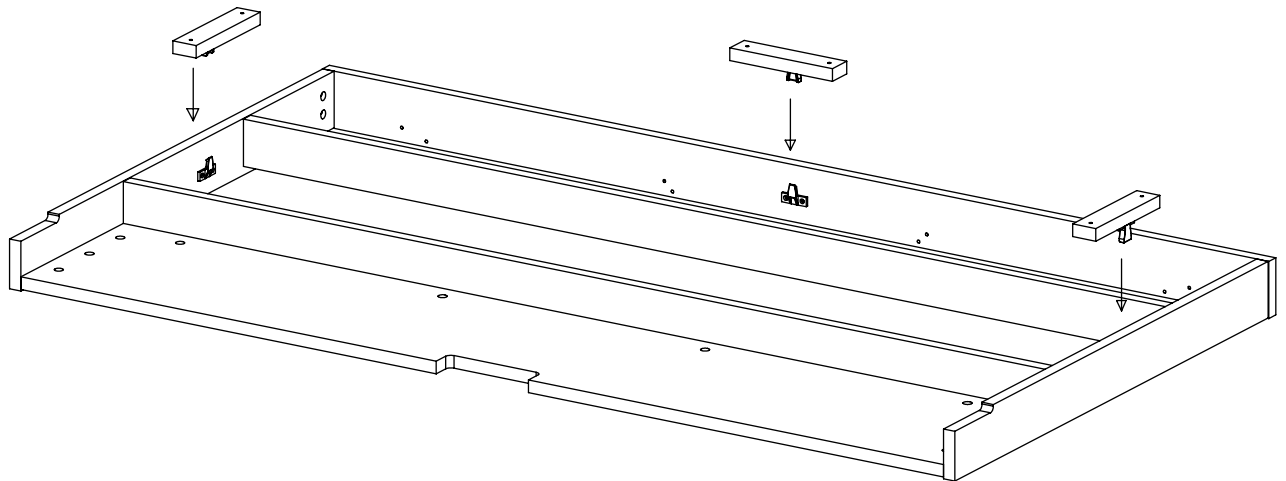
Étape 9



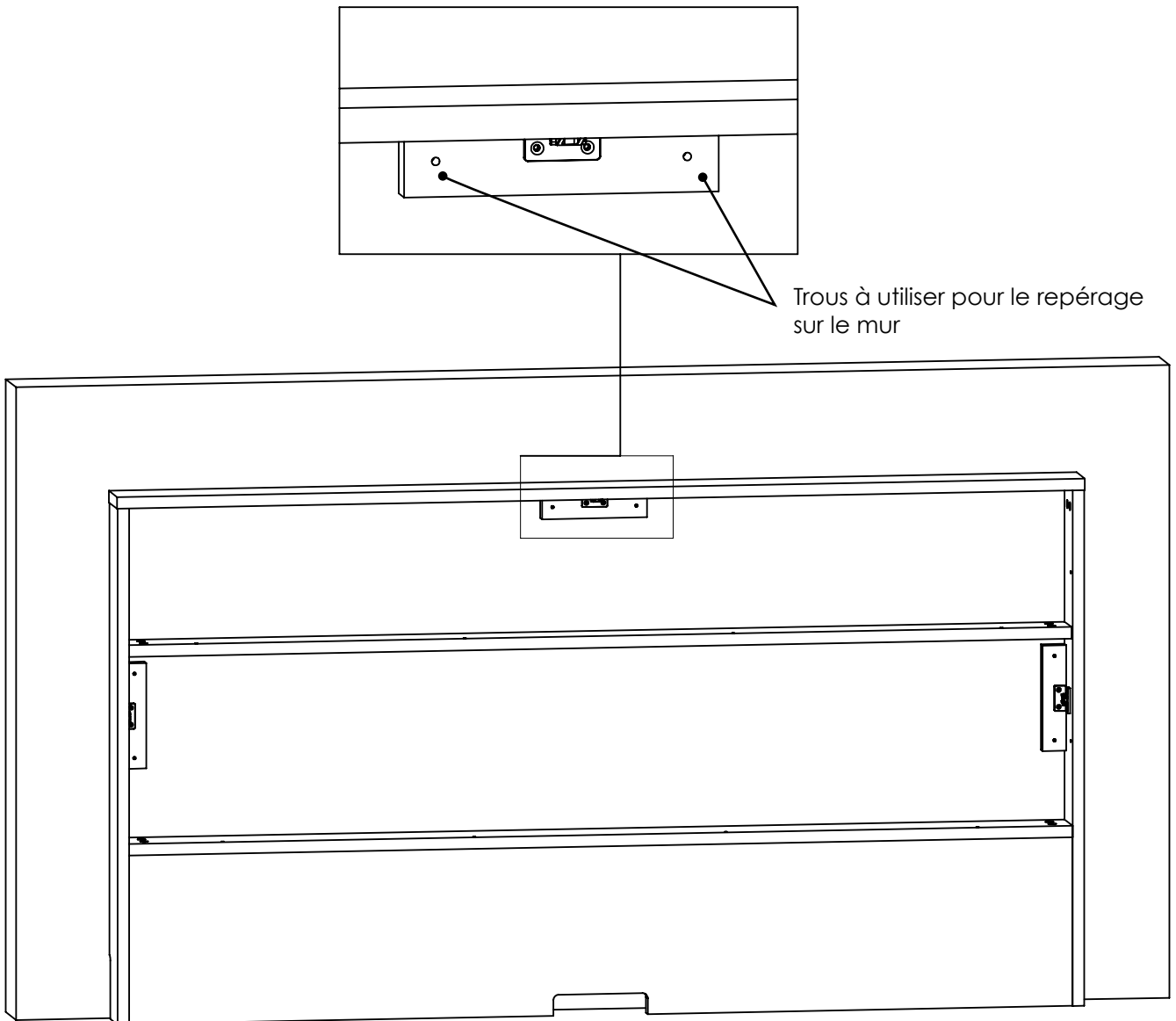
Visser les ferrures G avec 2 vis E sur le tasseau 8.
Répéter l'opération sur les deux autres tasseaux.

10

Étape 10

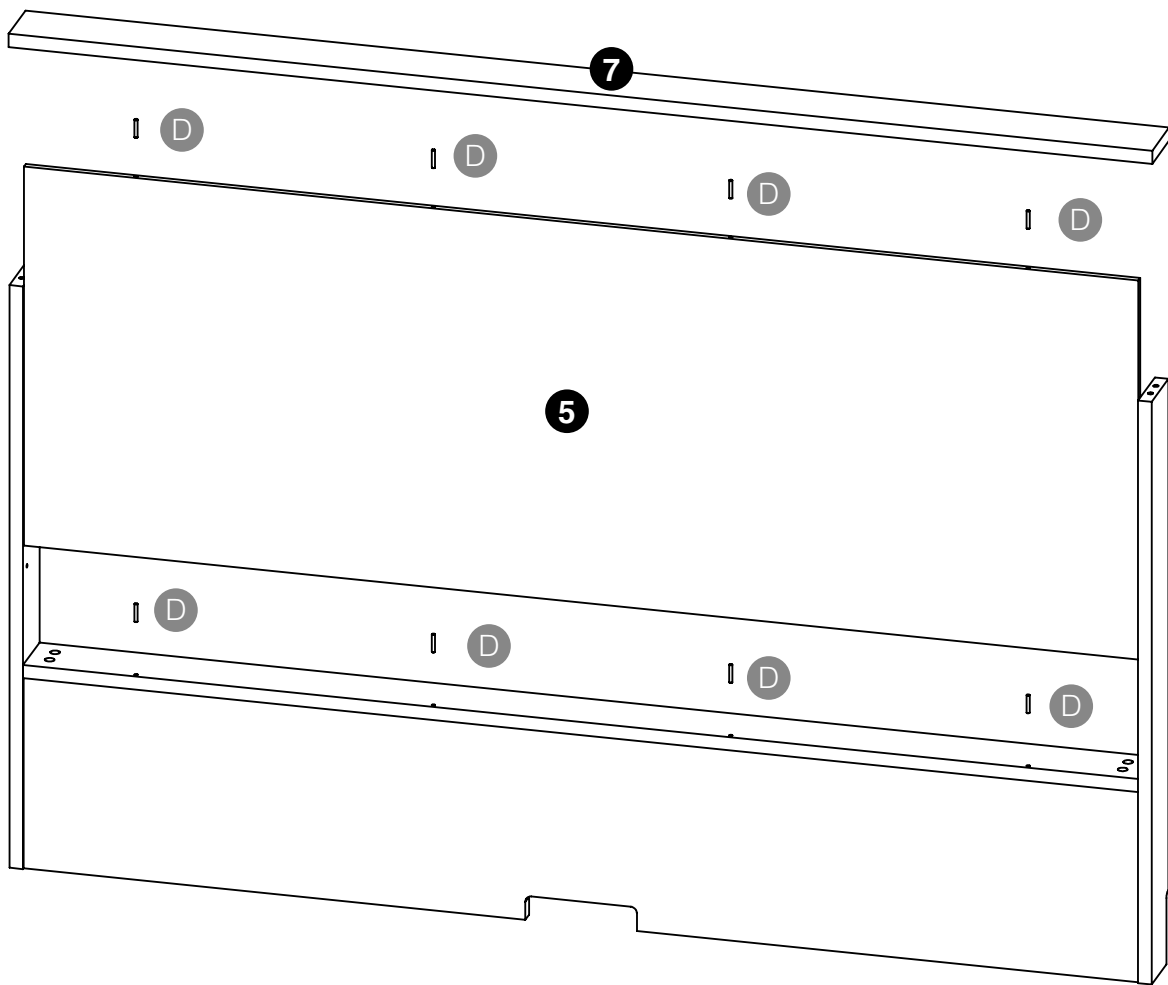


Clipser les 3 tasseaux 8 sur l'ensemble précédemment monté.

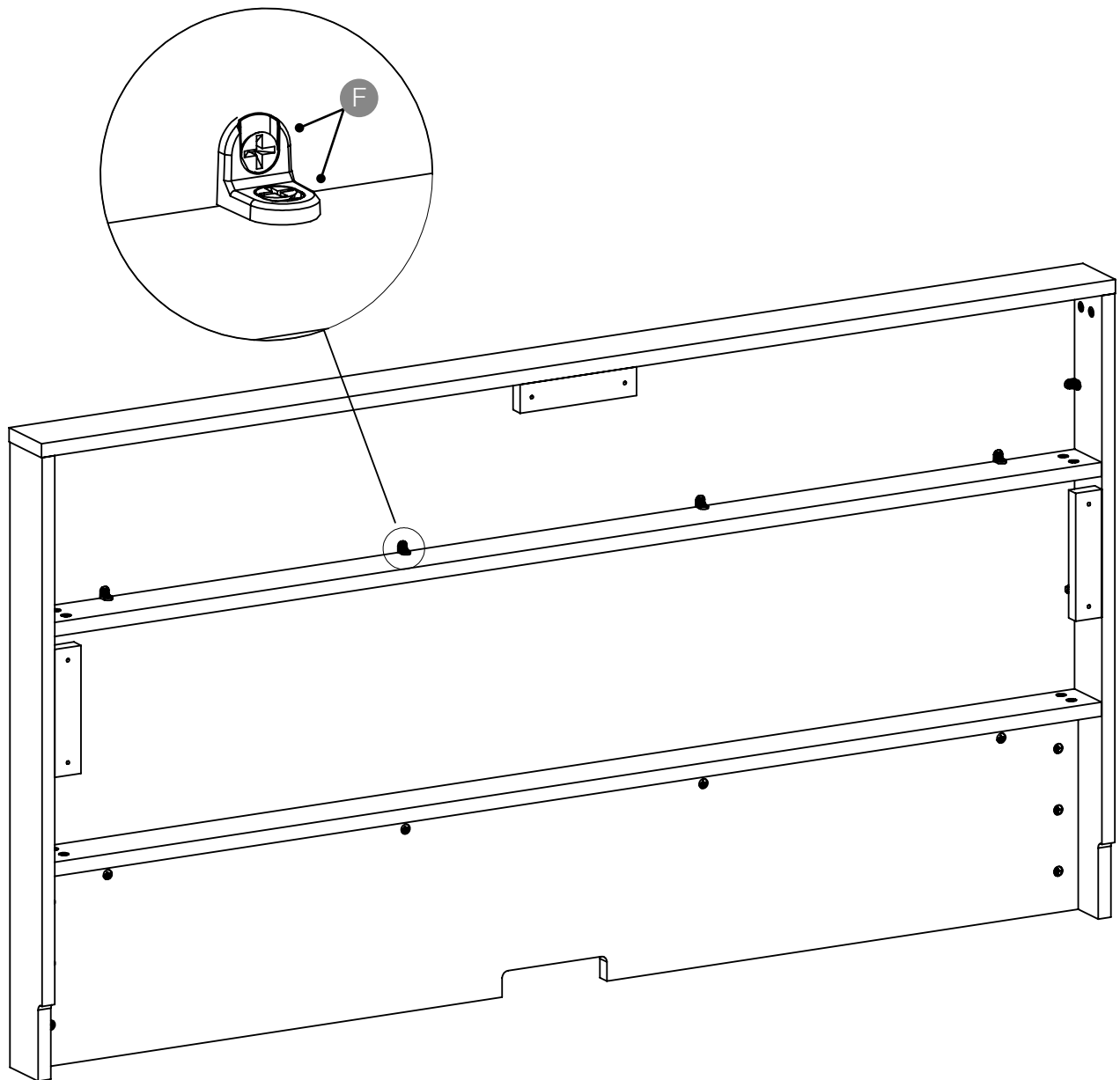


Positionner l'ensemble contre le mur, à l'emplacement désiré.
Repérer les trous à faire dans le mur en passant une mèche de perceuse
ou une mine de crayon à travers les trous débouchant des tasseaux 8.

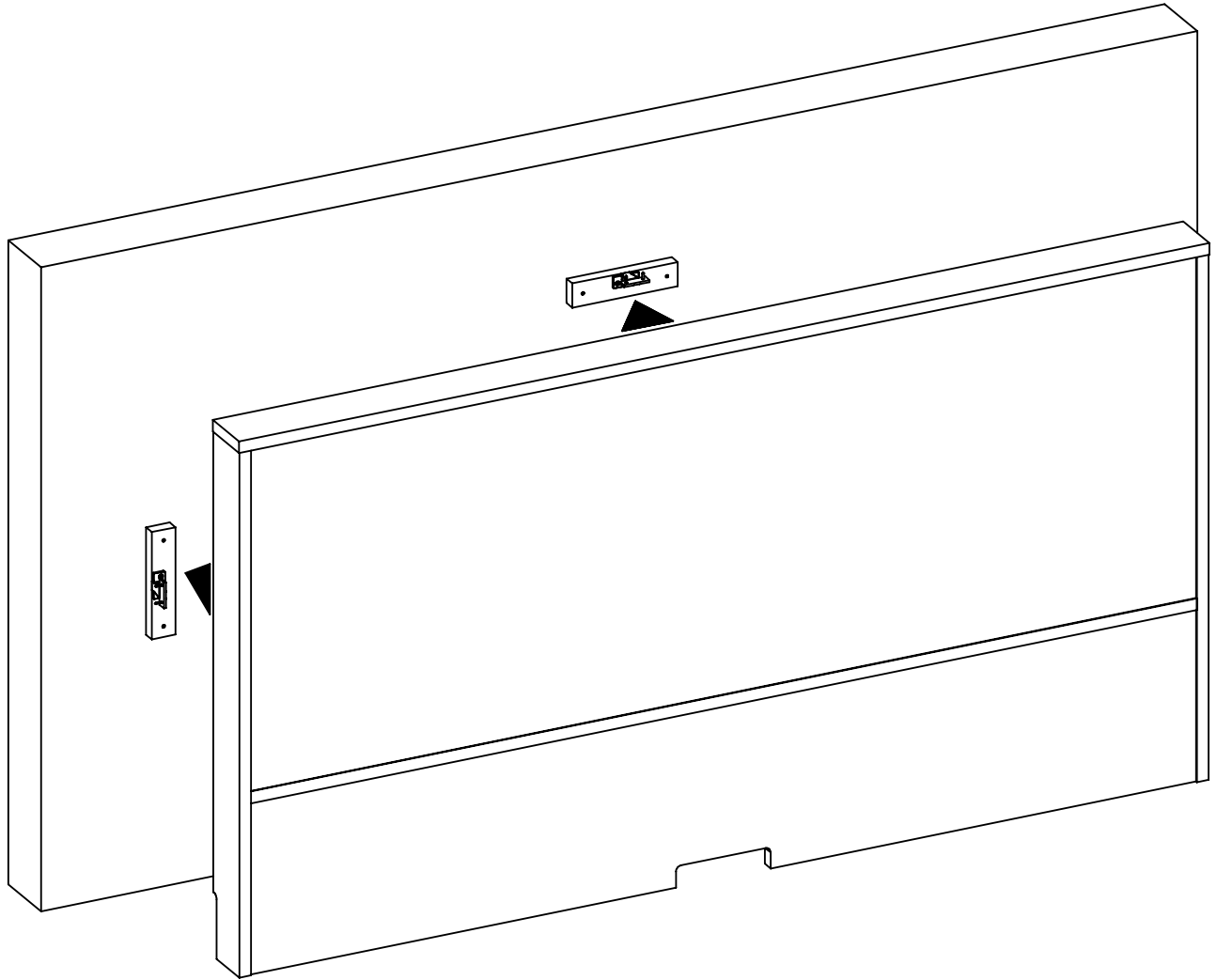
Percer le mur pour insérer les chevilles appropriées au support,
puis fixer les 3 tasseaux préalablement détachés du reste du cadre.



Enlever la traverse haute 7 en dévissant les excentriques de celle-ci.
Insérer des tourillons dans la façade haute 5 (4 tourillons en partie basse
et 4 en partie supérieure).
Assembler la façade haute 5 sur la traverse basse 2.
Repositionner la traverse haute et la réassembler au reste de la structure
en vissant de nouveau les excentriques.



Utiliser les équerres I et les vis euro F pour réaliser l'assemblage de la façade haute sur la traverse haute, sur la traverse intermédiaire, et sur les montants gauche et droit.



Assembler la tête de lit sur les tasseaux fixés au mur.

 **Kazed**



**Emballage
carton, papier,
produit en fin
de vie à trier**