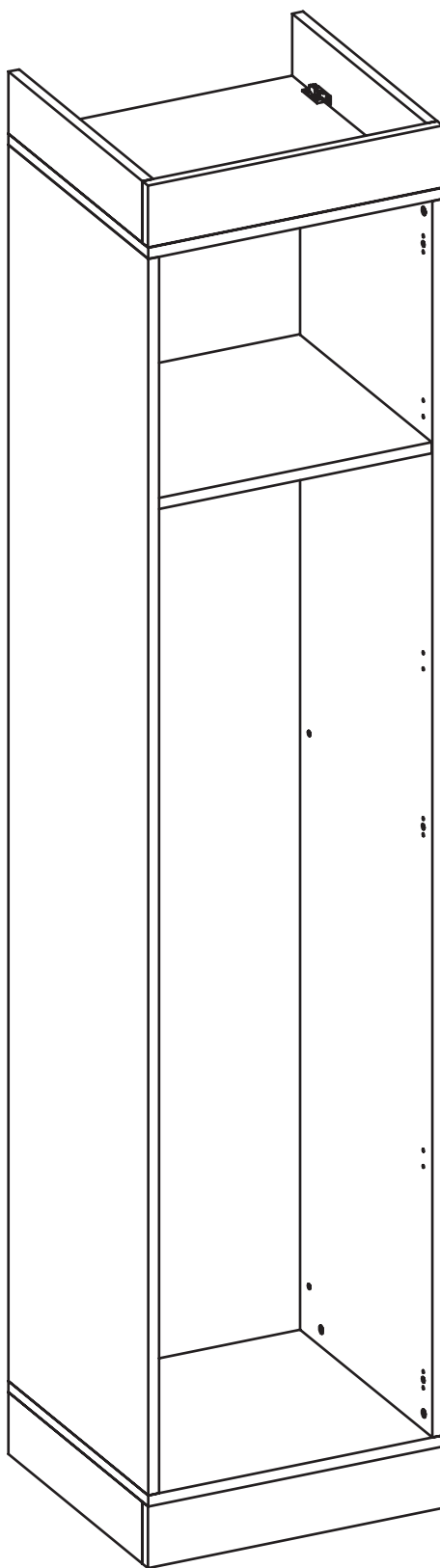


# NOTICE DE POSE

Amadio 1 espace



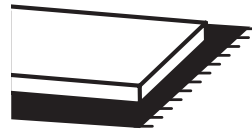
# PRÉPARATION



x2



90 minutes



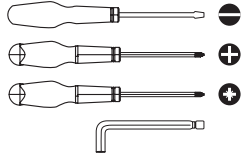
- Veillez à ce que le sol de l'emplacement soit de niveau.
- L'espace de montage doit être propre et dégagé, prévoir 3m x 3m au sol.

# OUTILS

NON FOURNIS :



Maillet



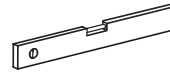
Tournevis et clé 6 pans



Visseuse



Perceuse



Niveau à bulle

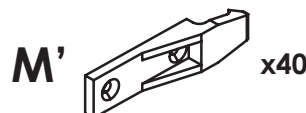
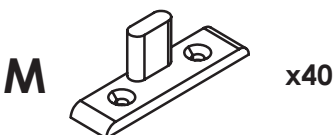
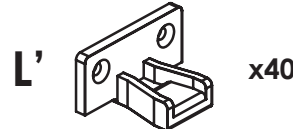
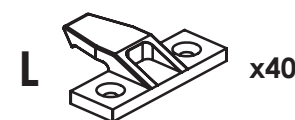
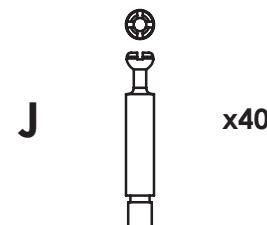
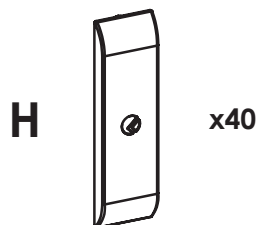
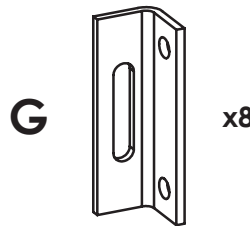
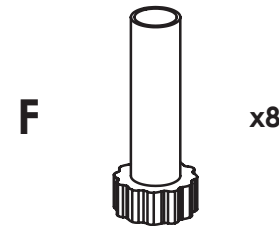
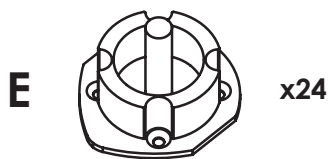
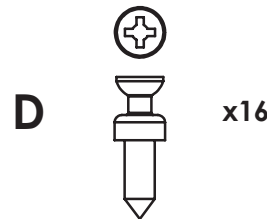
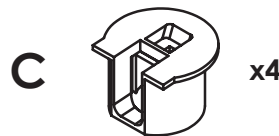
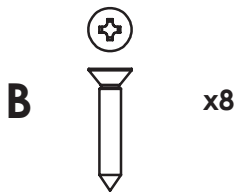
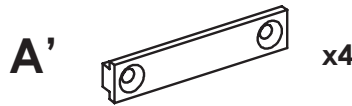
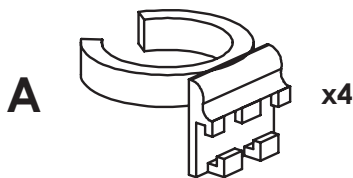


Crayon



Eau savonneuse + chiffon

# QUINCAILLERIE



## Sachet n°890 X1

A	clip de plinthe	x2
A'	support clip de plinthe	x2
B	vis 3,5x17 mm	x4

## Sachet n°804 X1

C	boîtier d'assemblage	x4
D	goujon	x4

## Sachet n°891 X1

E	embase	x4
F	pied	x4
B	vis 3,5x17 mm	x16

## Sachet n°860 X2

G	équerre anti-basculer	x1
B	vis 3,5x17 mm	x2
H	cache équerre	x1

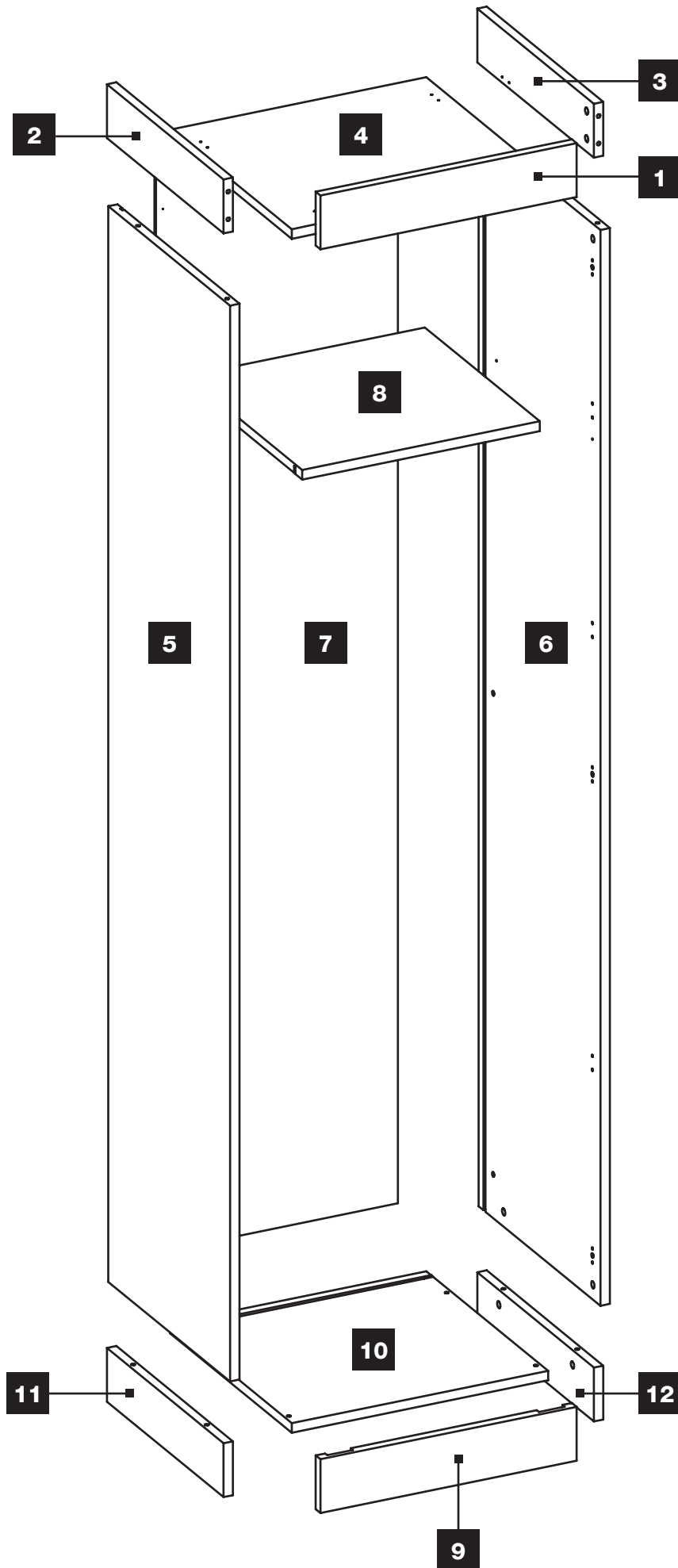
## Sachet n°861 X4

I	insert 8x9 mm	x4
J	goujon 6x34 mm	x4
K	excentrique	x4

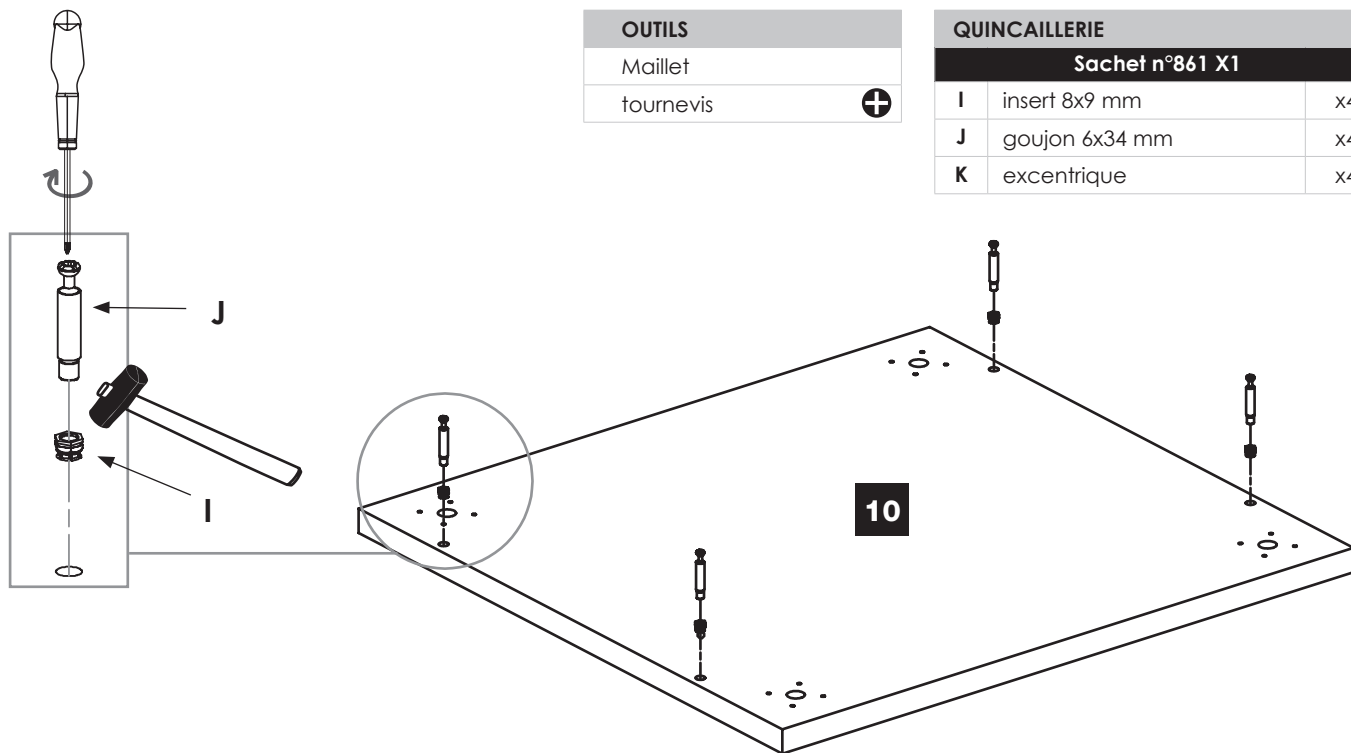
## Sachet n°863 X1

L	ferrure mâle	x3
L'	ferrure femelle	x3
M	ferrure d'accroche mâle	x2
M'	ferrure d'accroche femelle	x2
B	vis 3,5x17 mm	x20

# NUMÉROTATION DES PIÈCES : repères



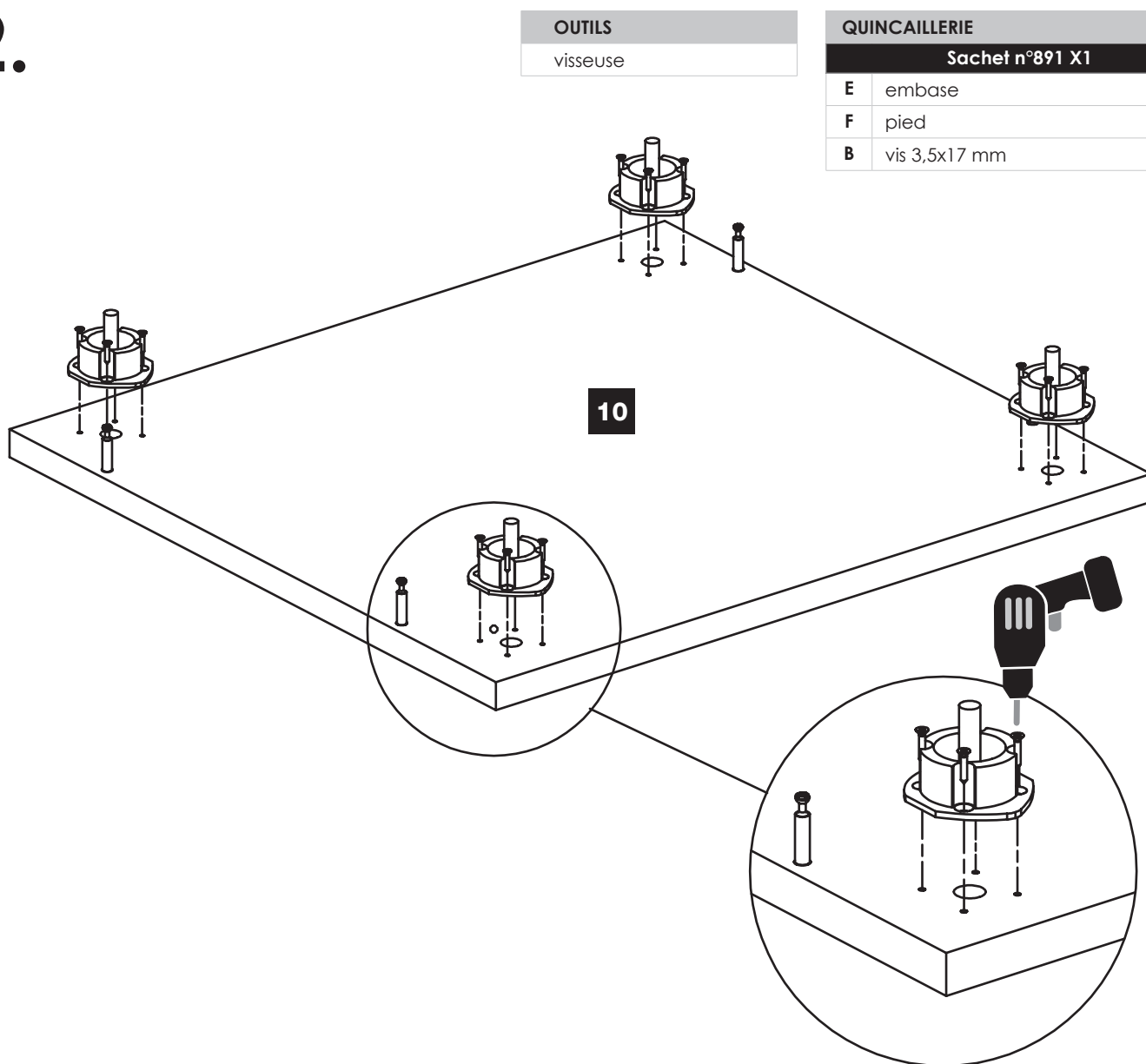
# 1.



OUTILS	
Maillet	
tournevis	+

QUINCAILLERIE		
Sachet n°861 X1		
I	insert 8x9 mm	x4
J	goujon 6x34 mm	x4
K	excentrique	x4

# 2.



OUTILS	
visseuse	

QUINCAILLERIE		
Sachet n°891 X1		
E	embase	x4
F	piéd	x4
B	vis 3,5x17 mm	x16

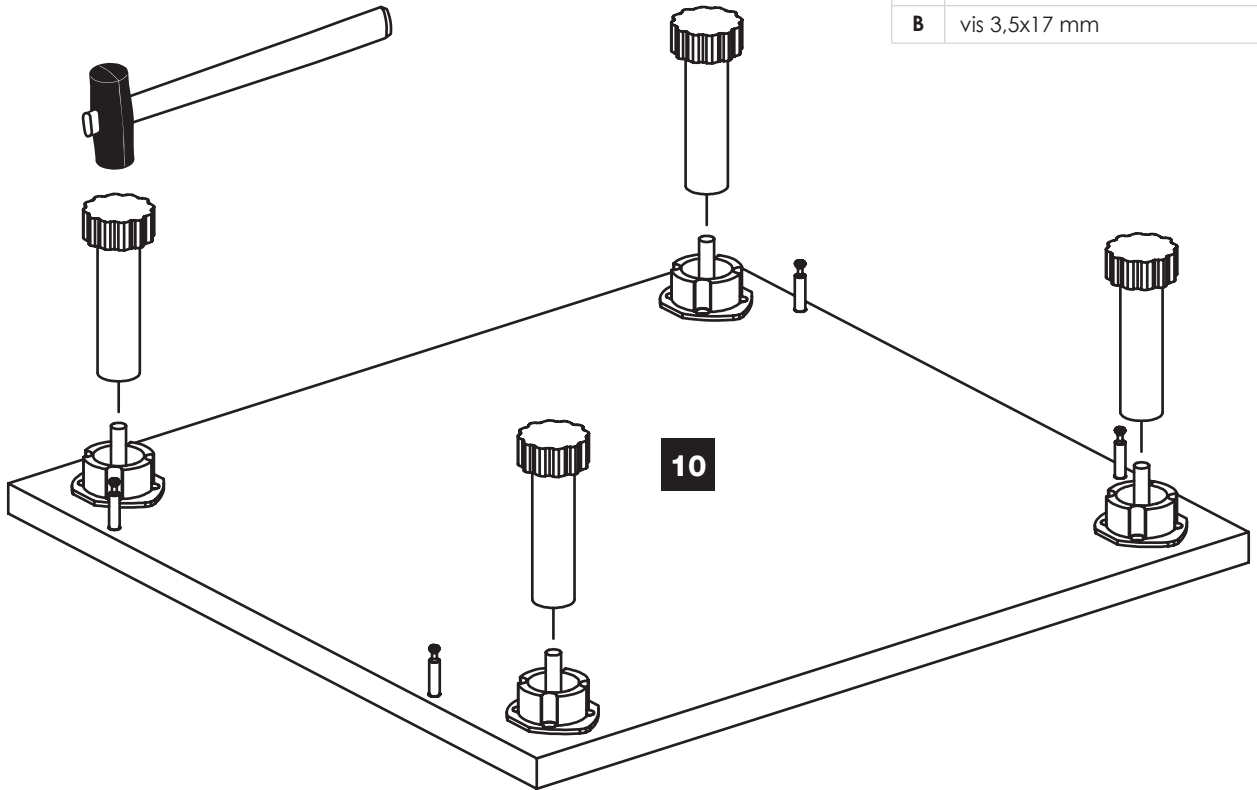
# 3.

**OUTILS**

Maillet

**QUINCAILLERIE****Sachet n°891 X1**

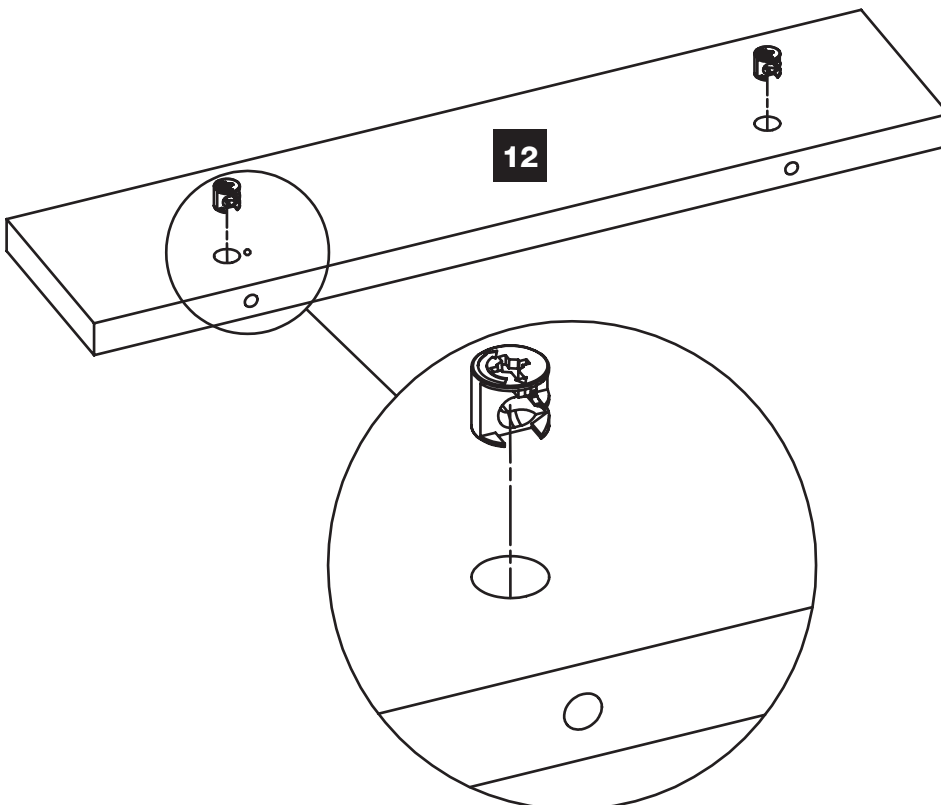
E	embase	x4
F	piéd	x4
B	vis 3,5x17 mm	x16



# 4.

**QUINCAILLERIE****Sachet n°861 X1**

I	insert 8x9 mm	x4
J	goujon 6x34 mm	x4
K	excentrique	x4



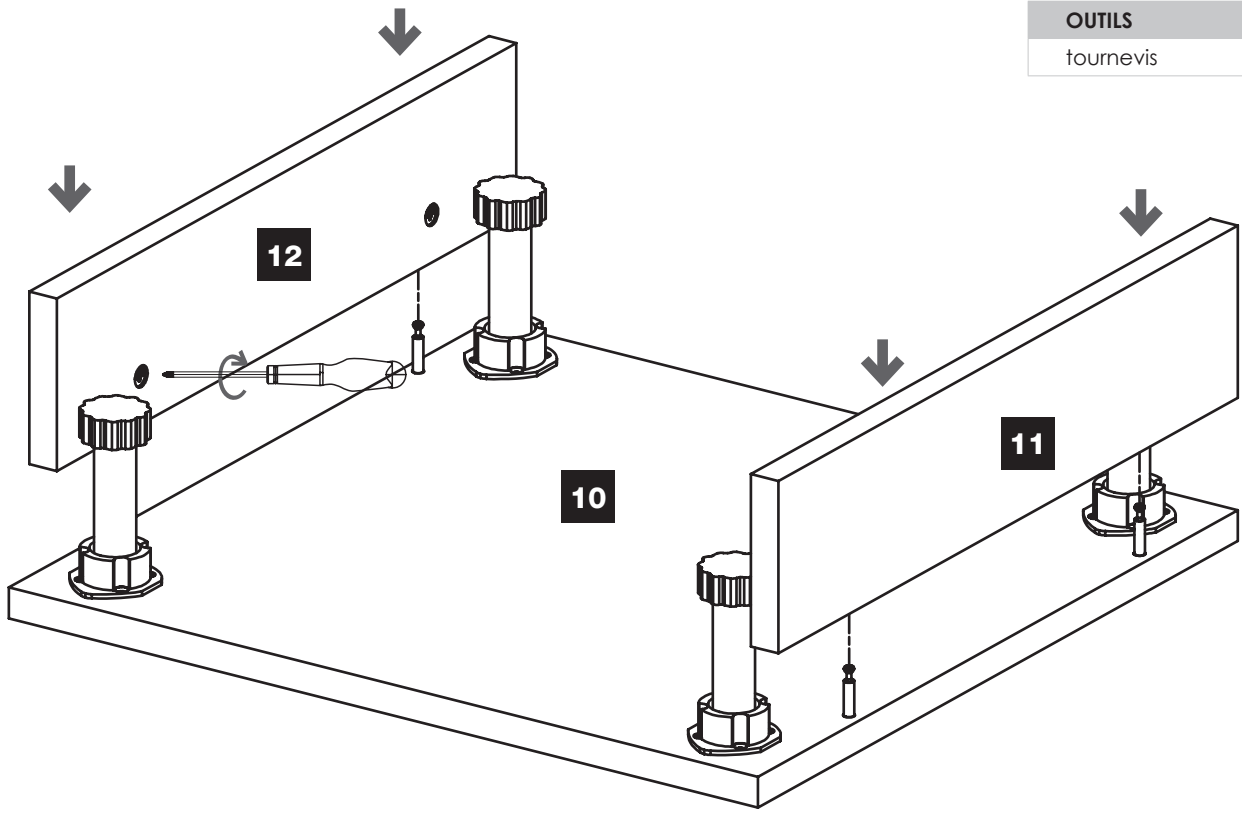
Répéter l'opération sur la pièce

**11**

# 5.

OUTILS

tournevis



# 6.



OUTILS

Maillet

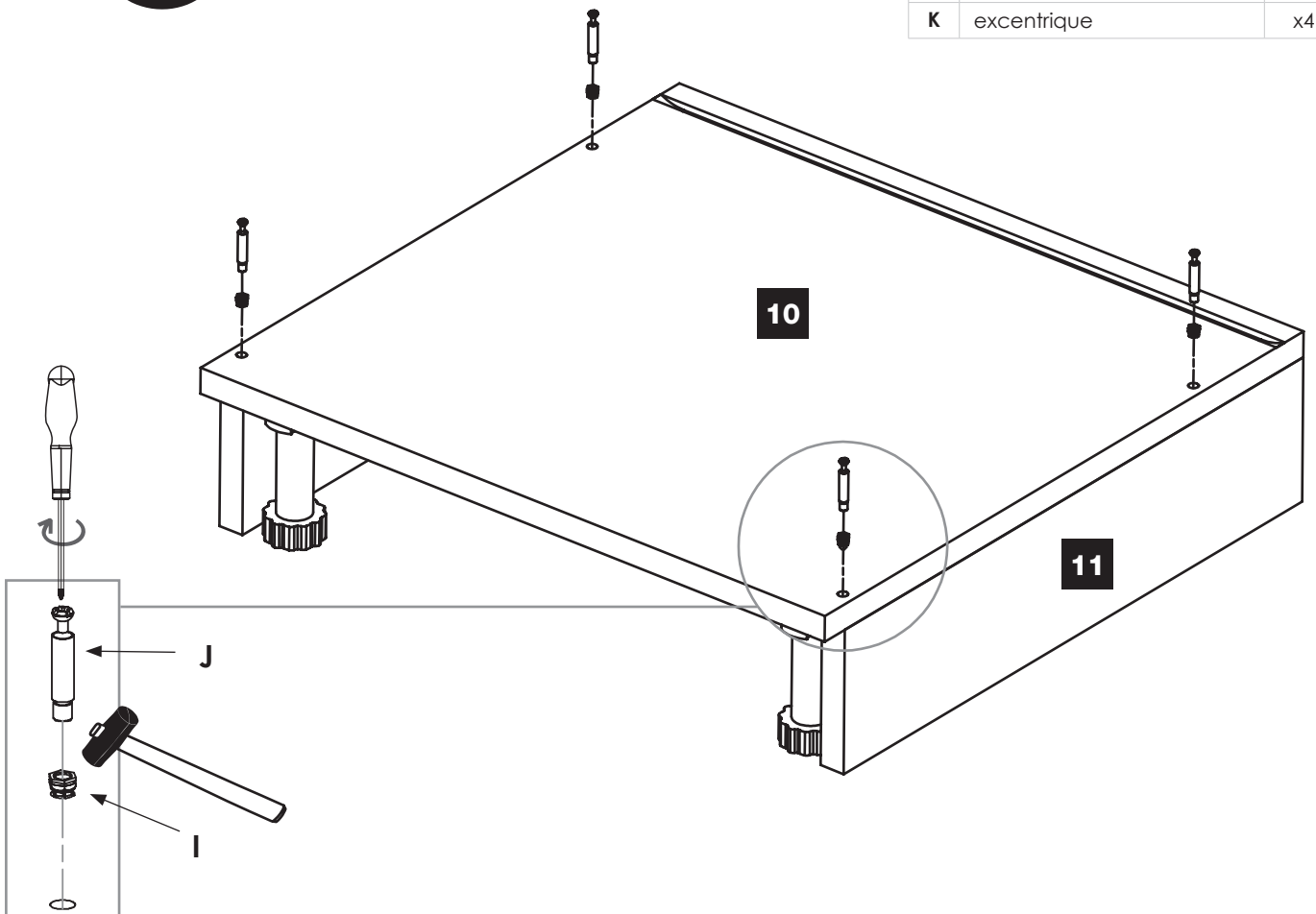
tournevis



QUINCAILLERIE

Sachet n°861 X1

I	insert 8x9 mm	x4
J	goujon 6x34 mm	x4
K	excentrique	x4



# 7.

## OUTILS

visseuse

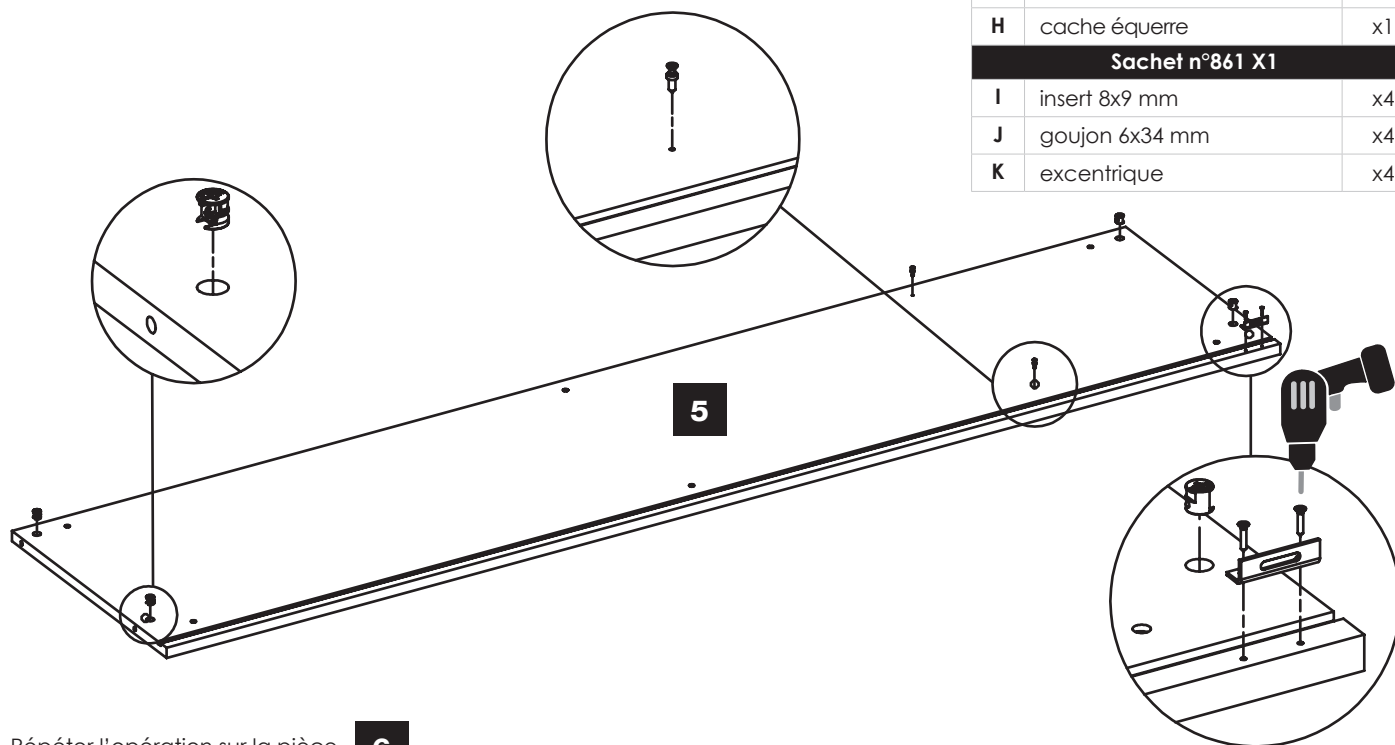
## QUINCAILLERIE

### Sachet n°860 X2

G	équerre anti-bascule	x1
B	vis 3,5x17 mm	x2
H	cache équerre	x1

### Sachet n°861 X1

I	insert 8x9 mm	x4
J	goujon 6x34 mm	x4
K	excentrique	x4



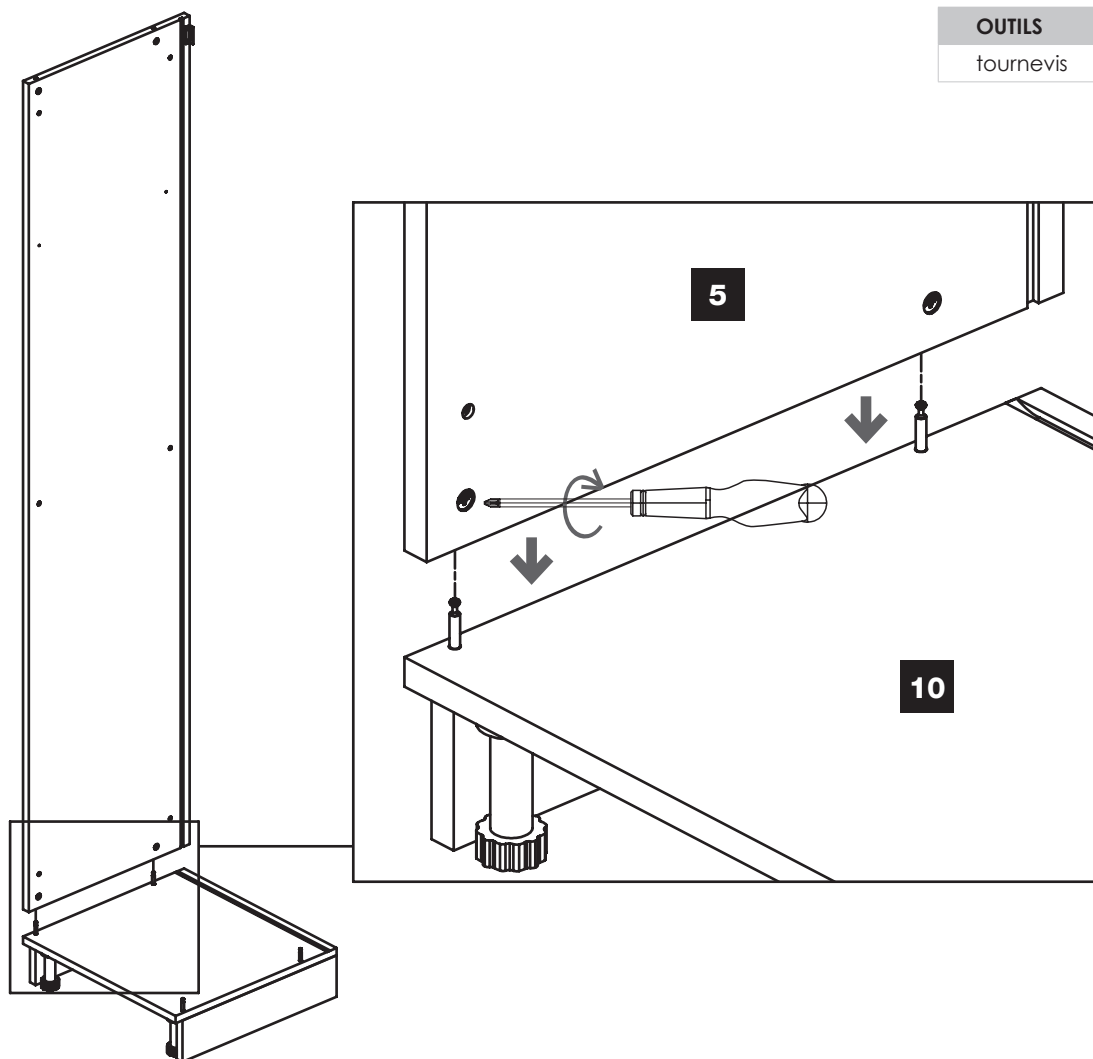
Répéter l'opération sur la pièce

**6**

# 8.

## OUTILS

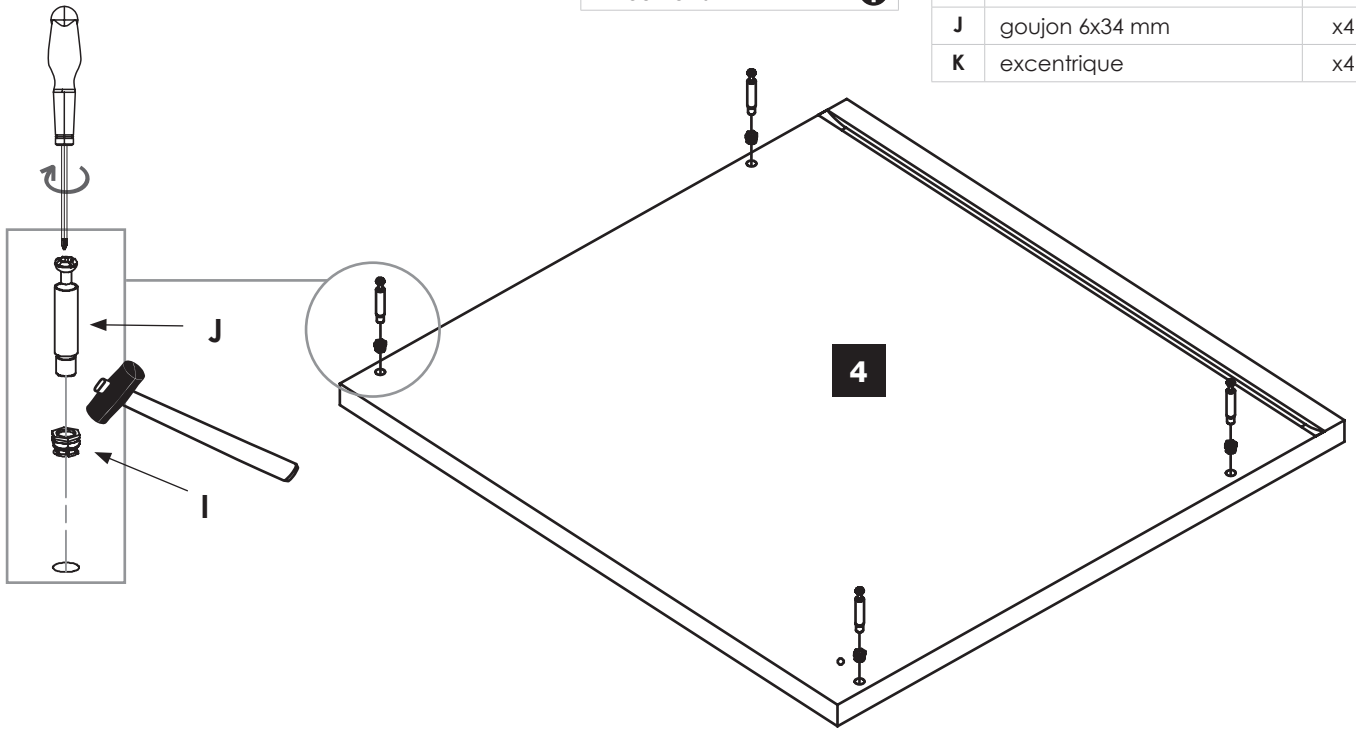
tournevis



# 9.

OUTILS	
Maillet	
tournevis	+

QUINCAILLERIE		
Sachet n°861 X1		
I	insert 8x9 mm	x4
J	goujon 6x34 mm	x4
K	excentrique	x4

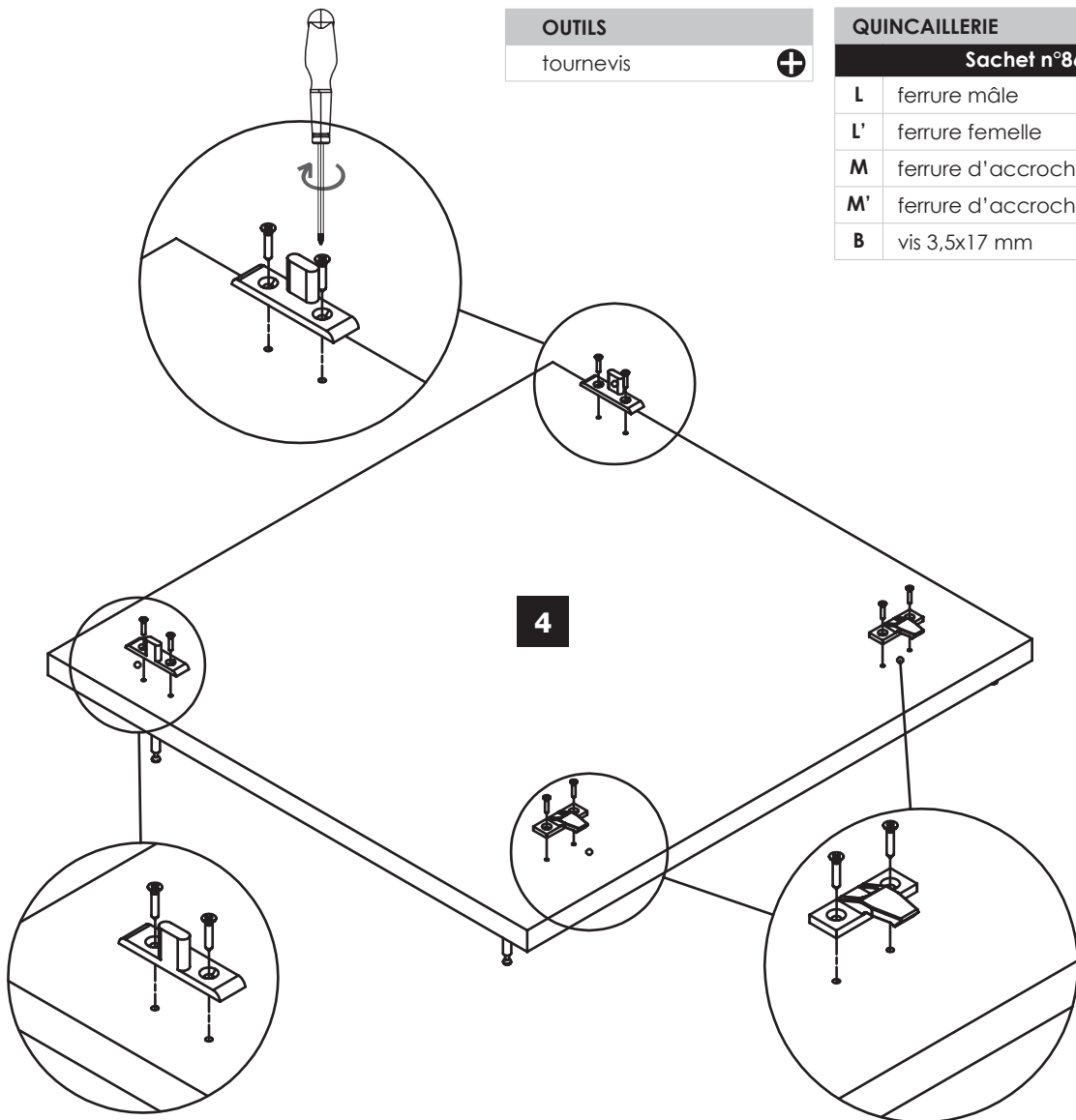


# 10.



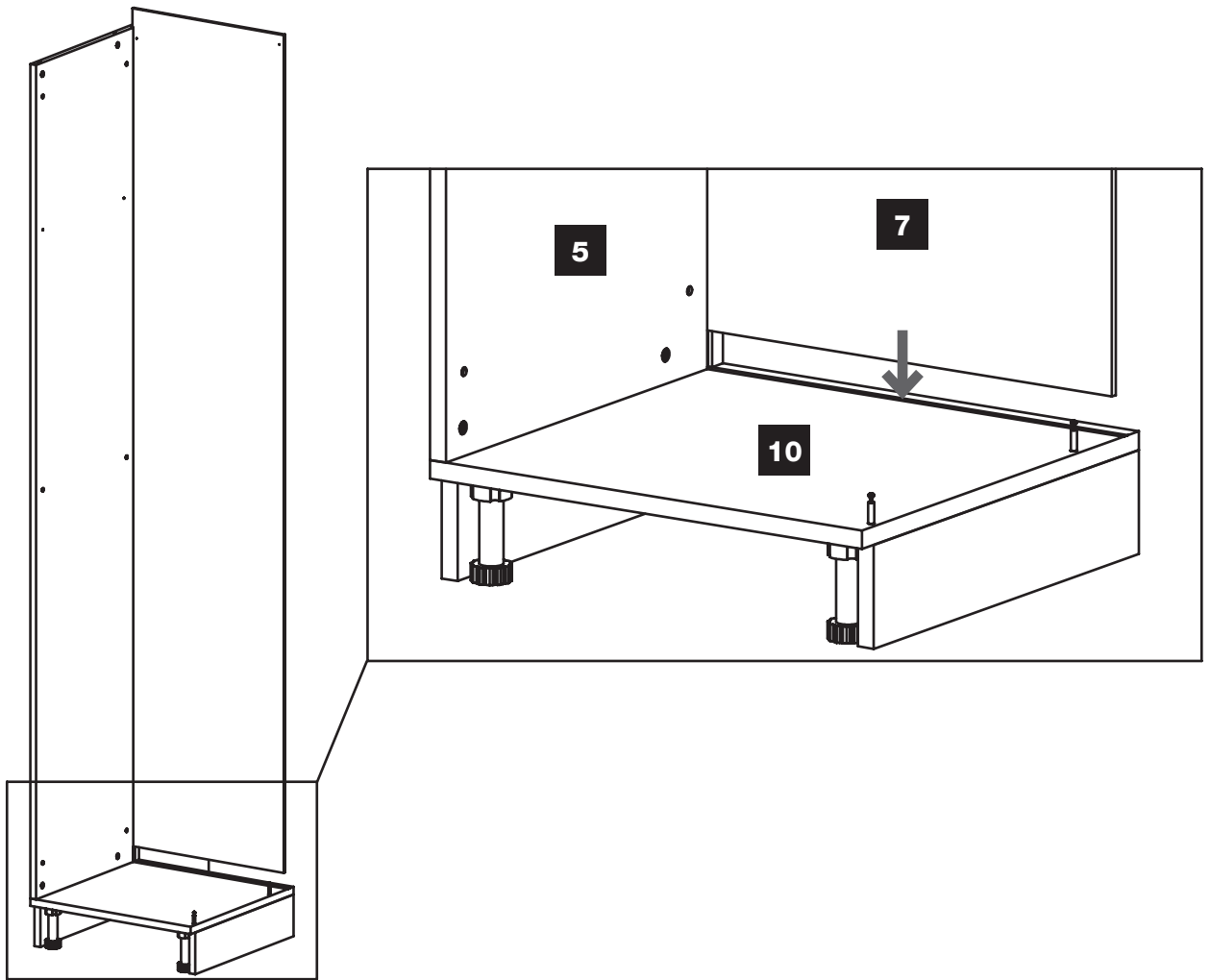
OUTILS	
tournevis	+

QUINCAILLERIE		
Sachet n°863 X1		
L	ferrure mâle	x3
L'	ferrure femelle	x3
M	ferrure d'accroche mâle	x2
M'	ferrure d'accroche femelle	x2
B	vis 3,5x17 mm	x20





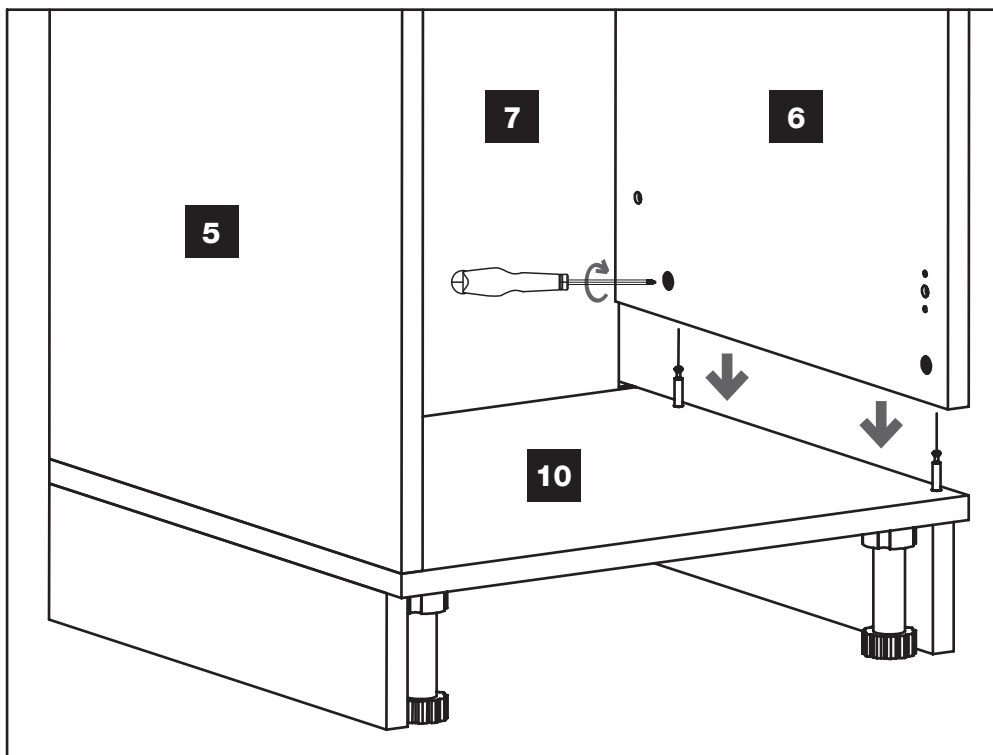
# 11.



# 12.

OUTILS

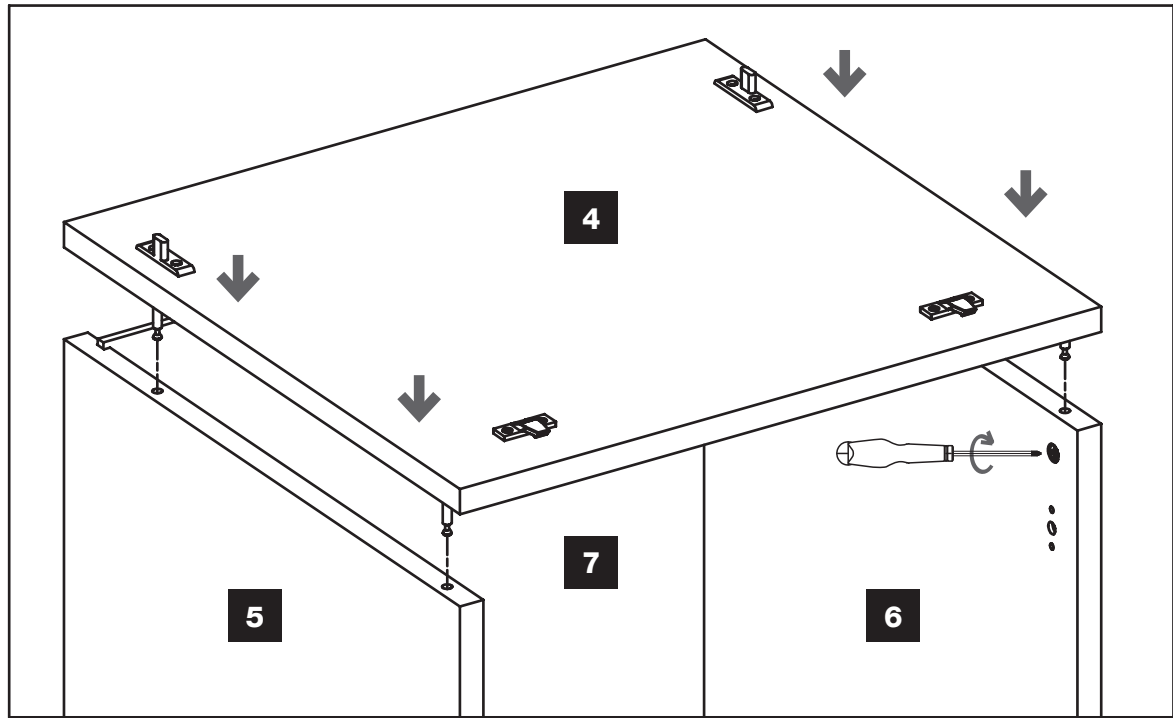
tournevis



# 13.

OUTILS

tournevis



# 14.

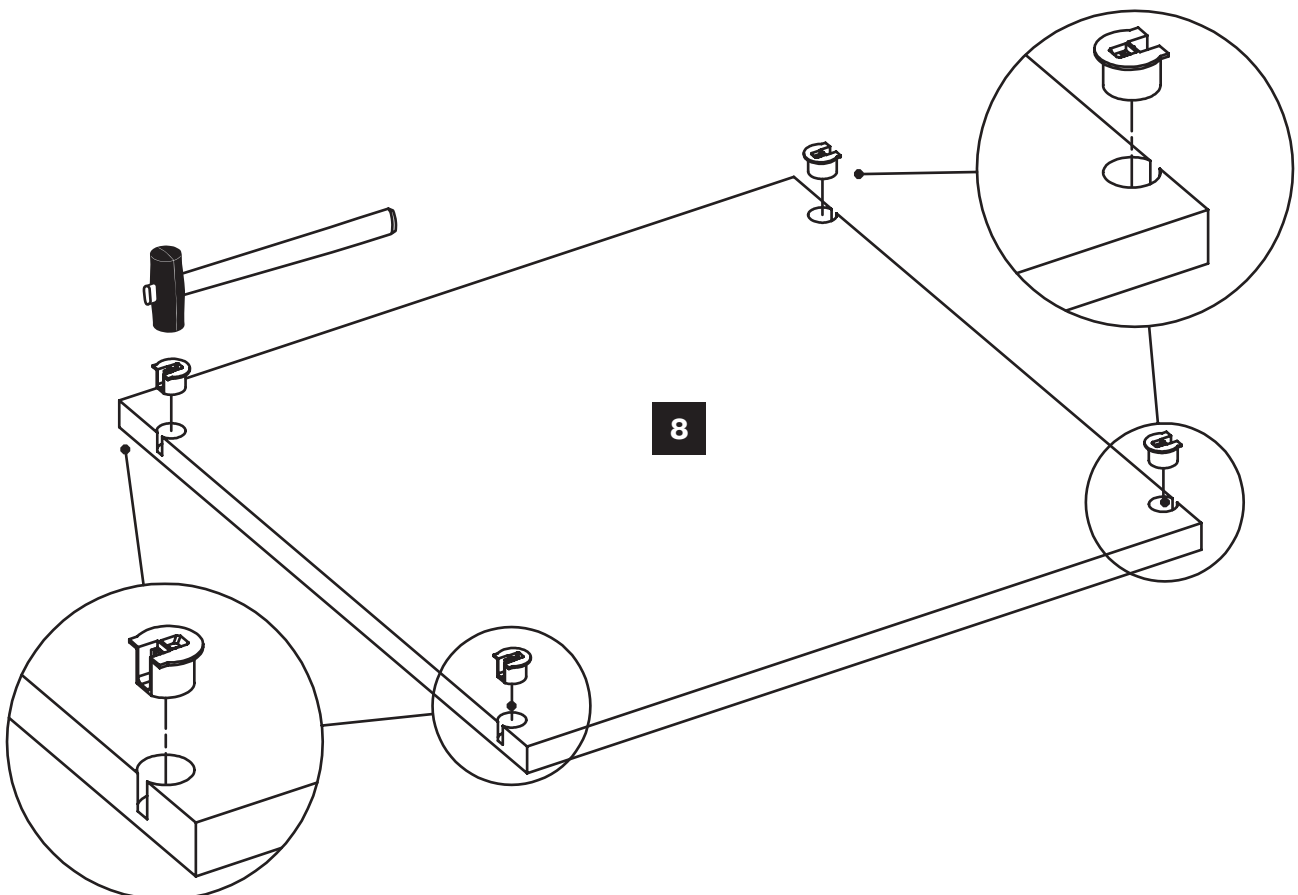
OUTILS

Maillet

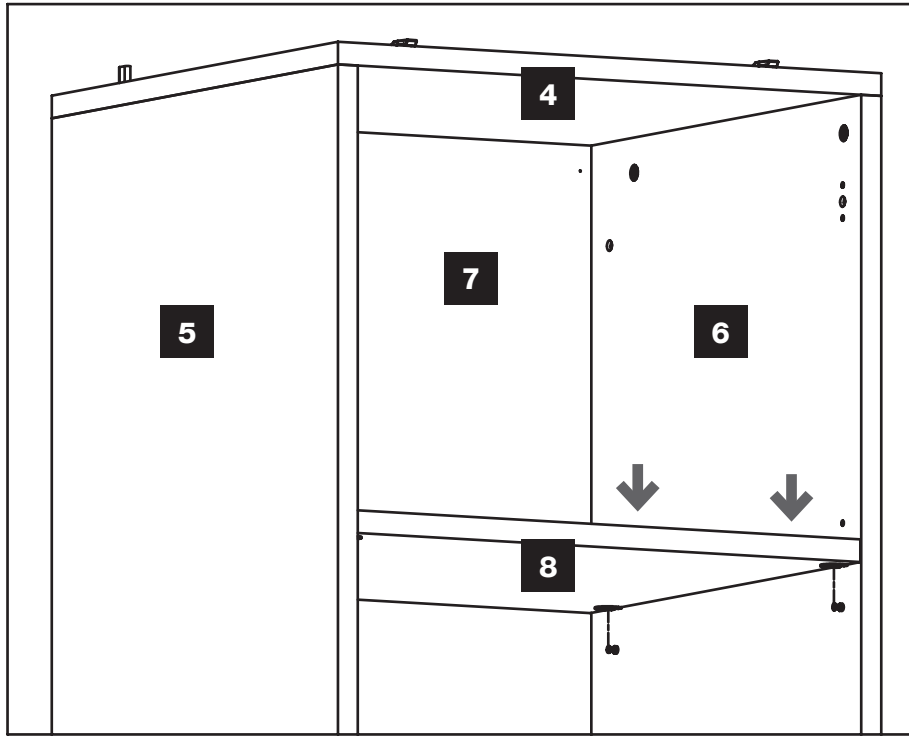
QUINCAILLERIE

Sachet n°804 X1

C	boîtier d'assemblage	x4
D	goujon	x4



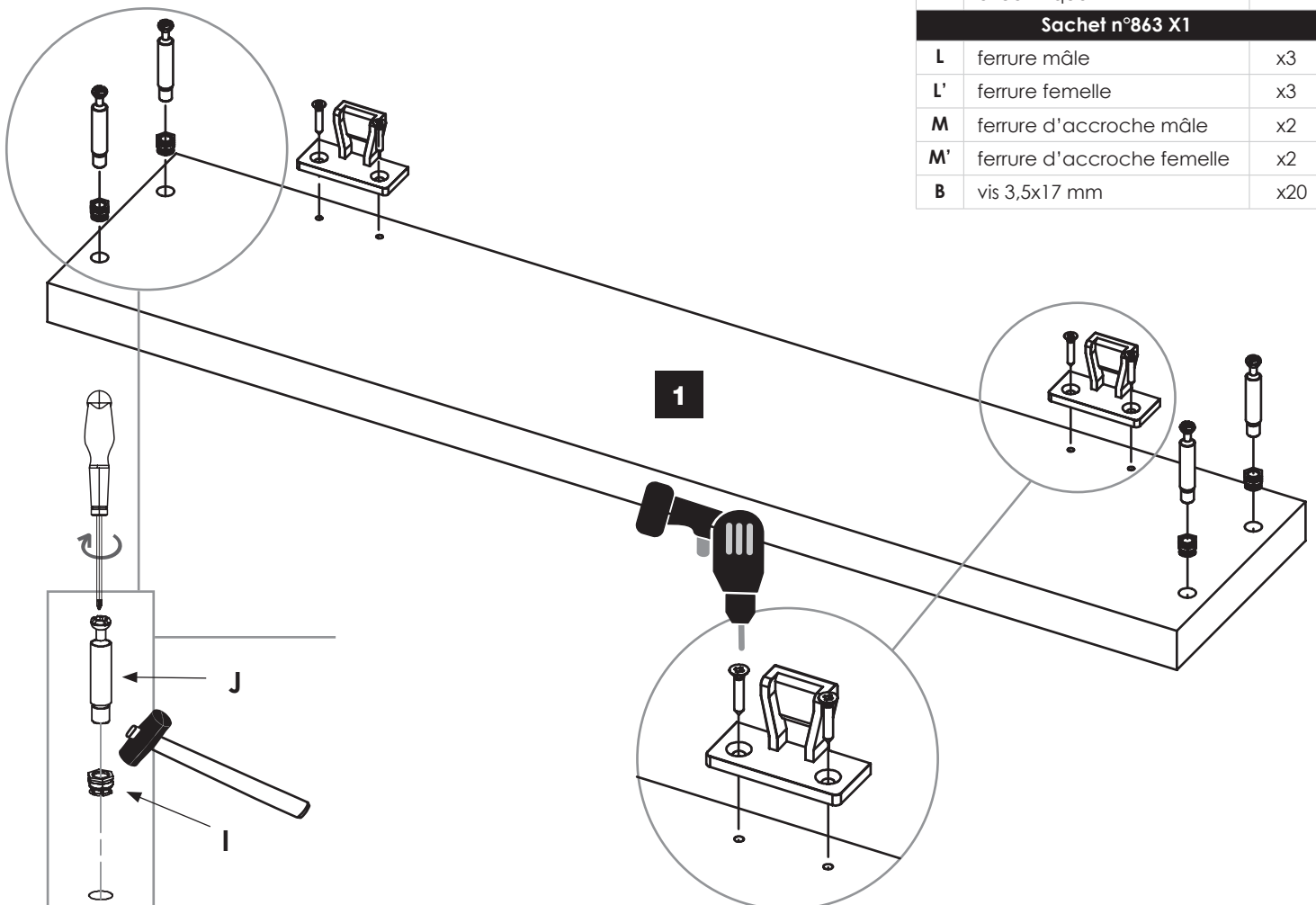
# 15.



# 16.

OUTILS	
Maillet	
tournevis	+
visseuse	

QUINCAILLERIE		
Sachet n°861 X1		
I	insert 8x9 mm	x4
J	goujon 6x34 mm	x4
K	excentrique	x4
Sachet n°863 X1		
L	ferrure mâle	x3
L'	ferrure femelle	x3
M	ferrure d'accroche mâle	x2
M'	ferrure d'accroche femelle	x2
B	vis 3,5x17 mm	x20



# 17.

## OUTILS

visseuse

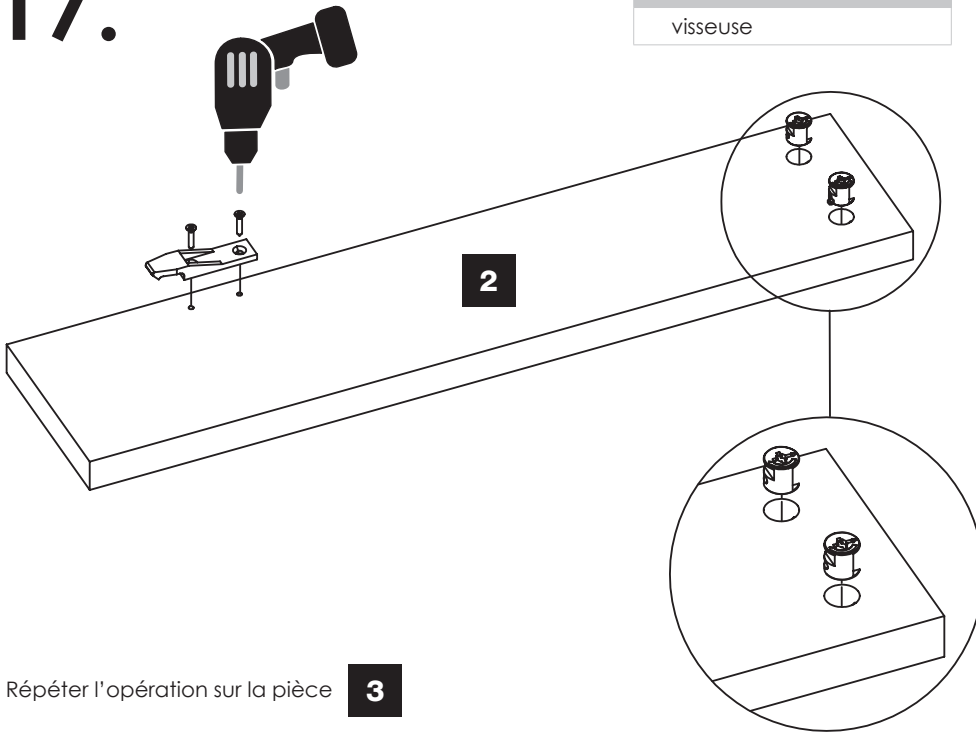
## QUINCAILLERIE

### Sachet n°861 X1

I	insert 8x9 mm	x4
J	goujon 6x34 mm	x4
K	excentrique	x4

### Sachet n°863 X1

L	ferrure mâle	x3
L'	ferrure femelle	x3
M	ferrure d'accroche mâle	x2
M'	ferrure d'accroche femelle	x2
B	vis 3,5x17 mm	x20



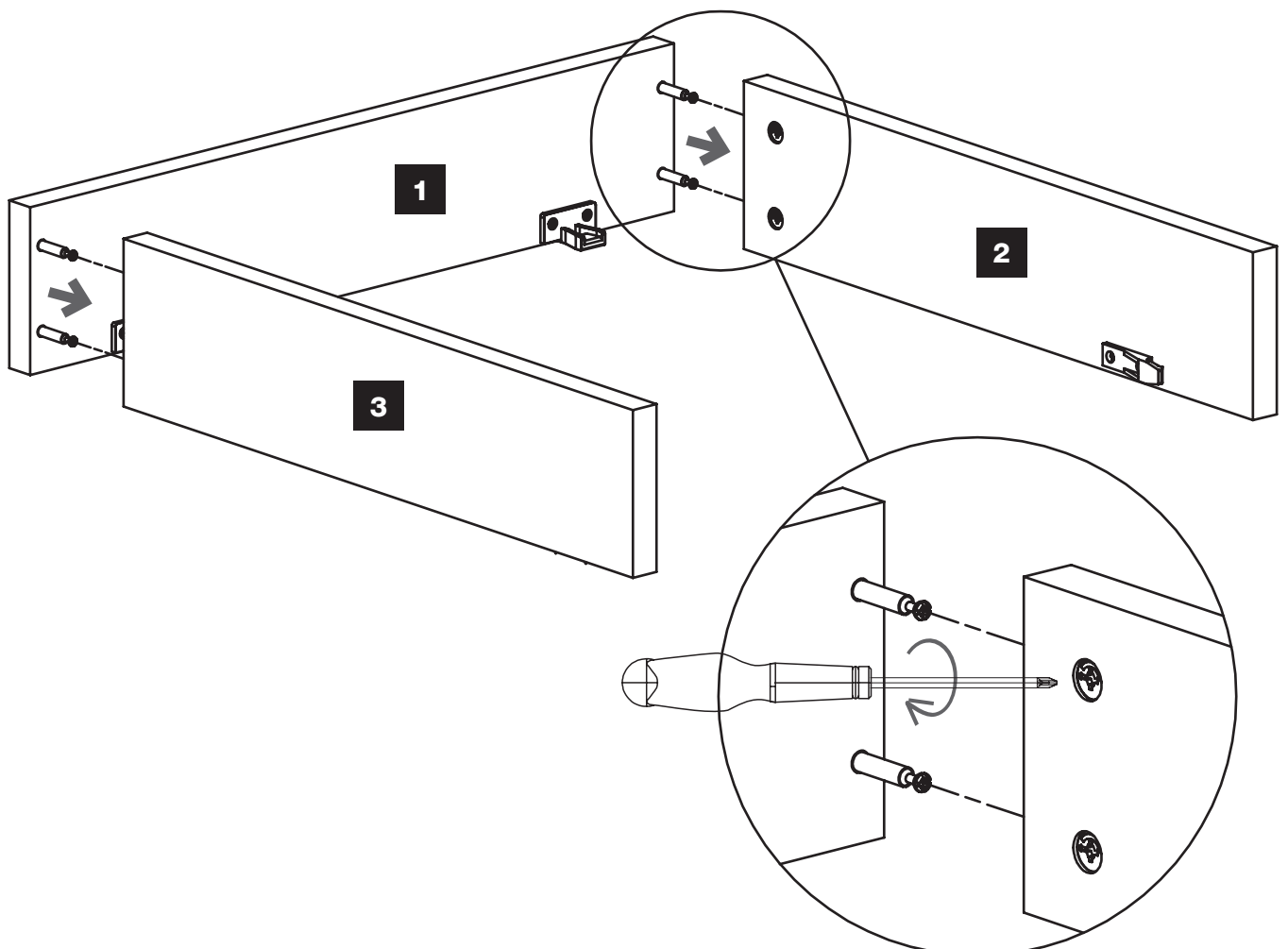
Répéter l'opération sur la pièce

**3**

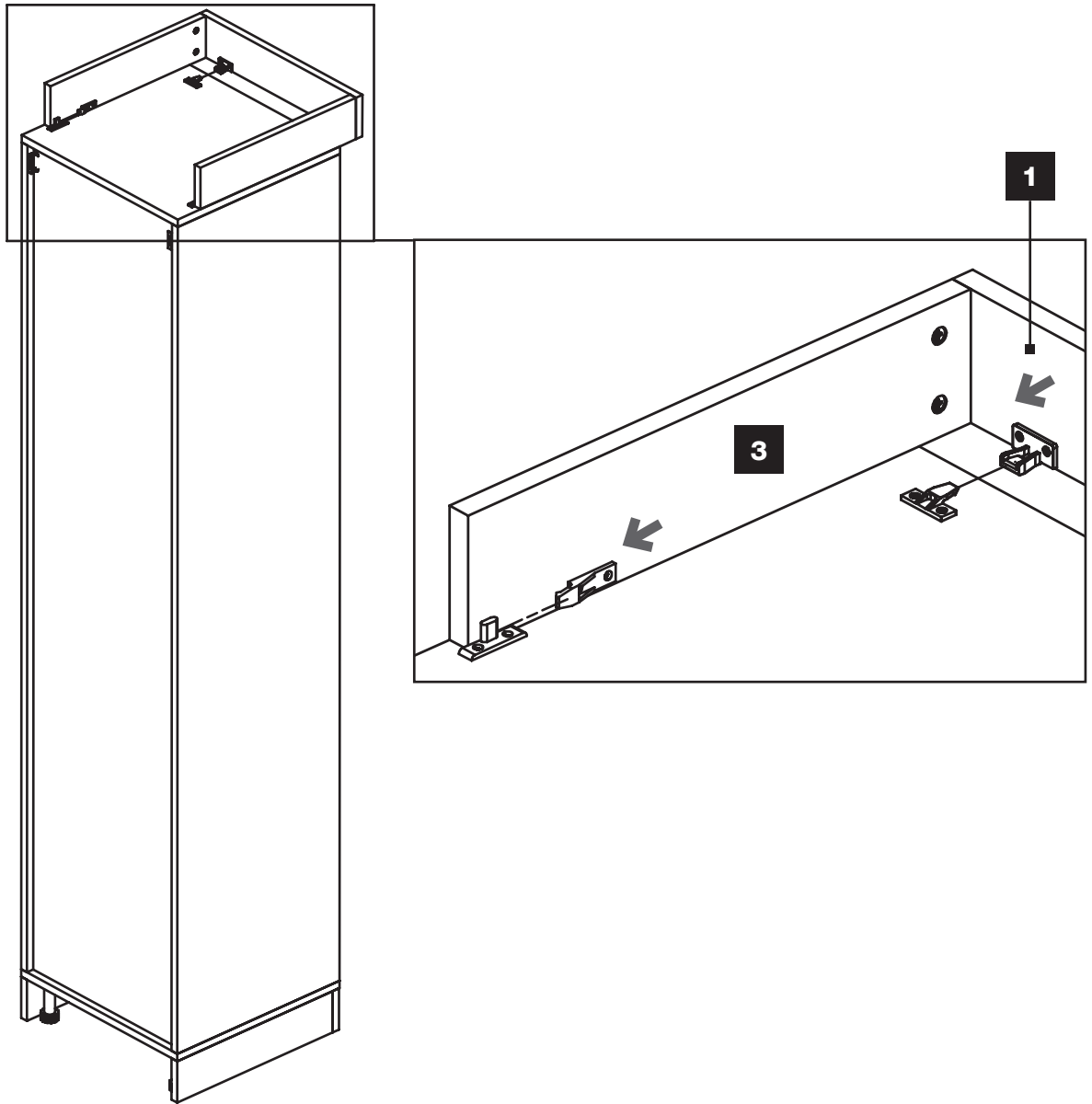
# 18.

## OUTILS

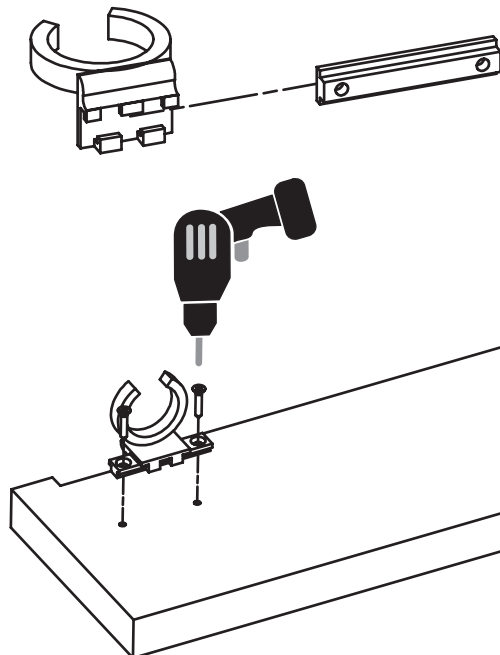
tournevis



# 19.



# 20.



### OUTILS

visseuse

### QUINCAILLERIE

Sachet n°890 X1

A	clip de plinthe	x2
A'	support clip de plinthe	x2
B	vis 3,5x17 mm	x4

# 21.

