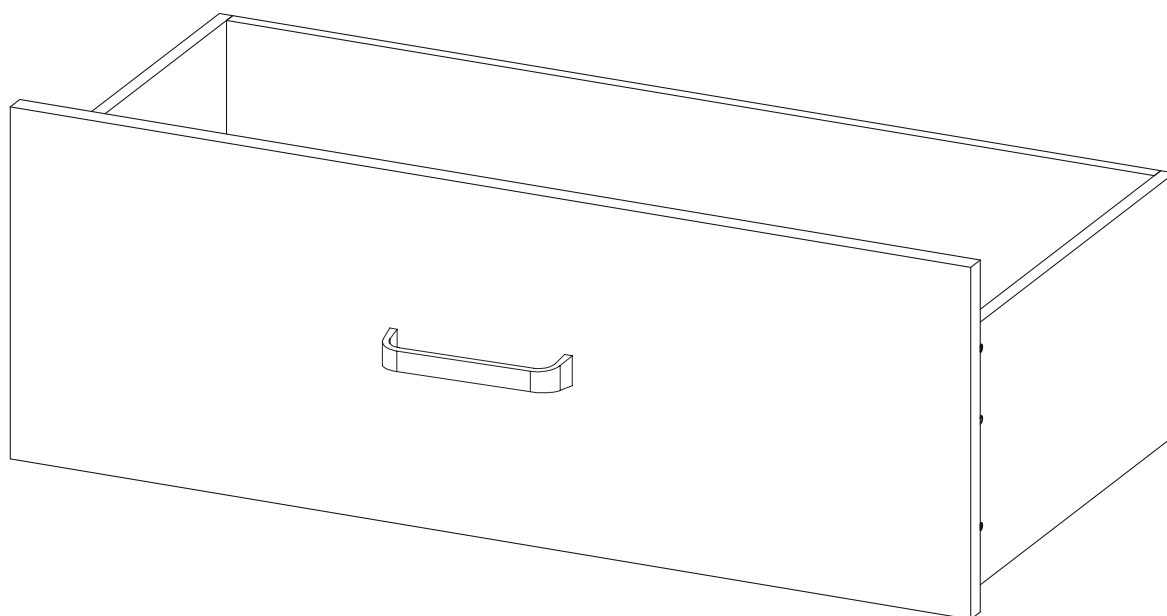


NOTICE DE POSE

Tiroir double pour rangement Konsilio



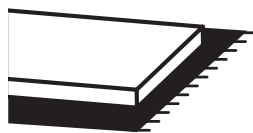
PRÉPARATION



x1



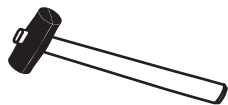
30 minutes



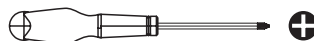
- Veillez à ce que le **sol** de l'emplacement soit de niveau.
- L'espace de montage doit être **propre** et **dégagé**, prévoir **3m x 3m** au sol.

OUTILS

NON FOURNIS :



Maillet



Tournevis cruciforme

QUINCAILLERIE

A 



x12

B 



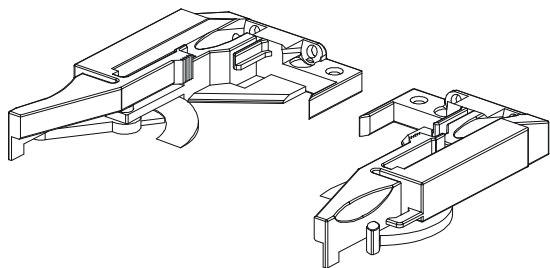
x4

C 



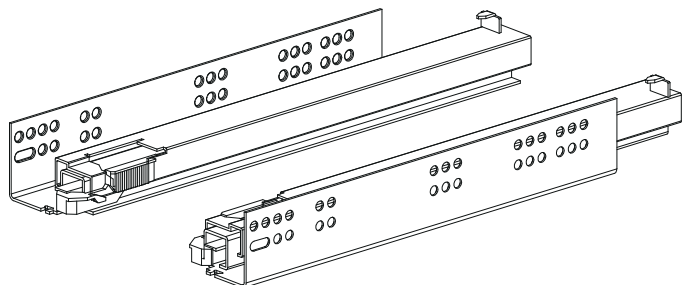
x4

D



x2

E

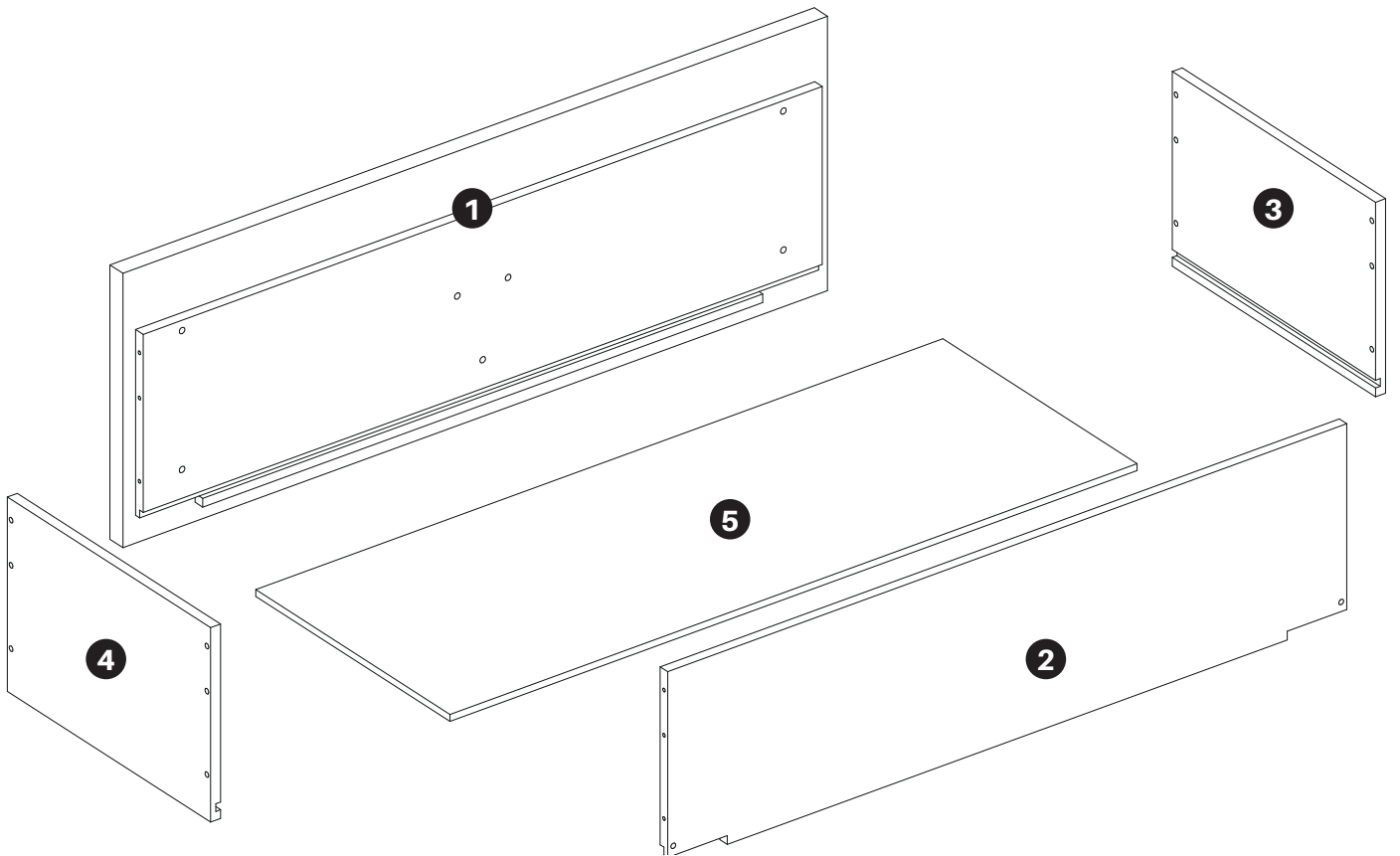


x2


Sachet pour 1 tiroir n°852

A	vis	x12
B	vis	x4
C	vis	x4
D	support tiroir	x2
E	coulisse tiroir	x2

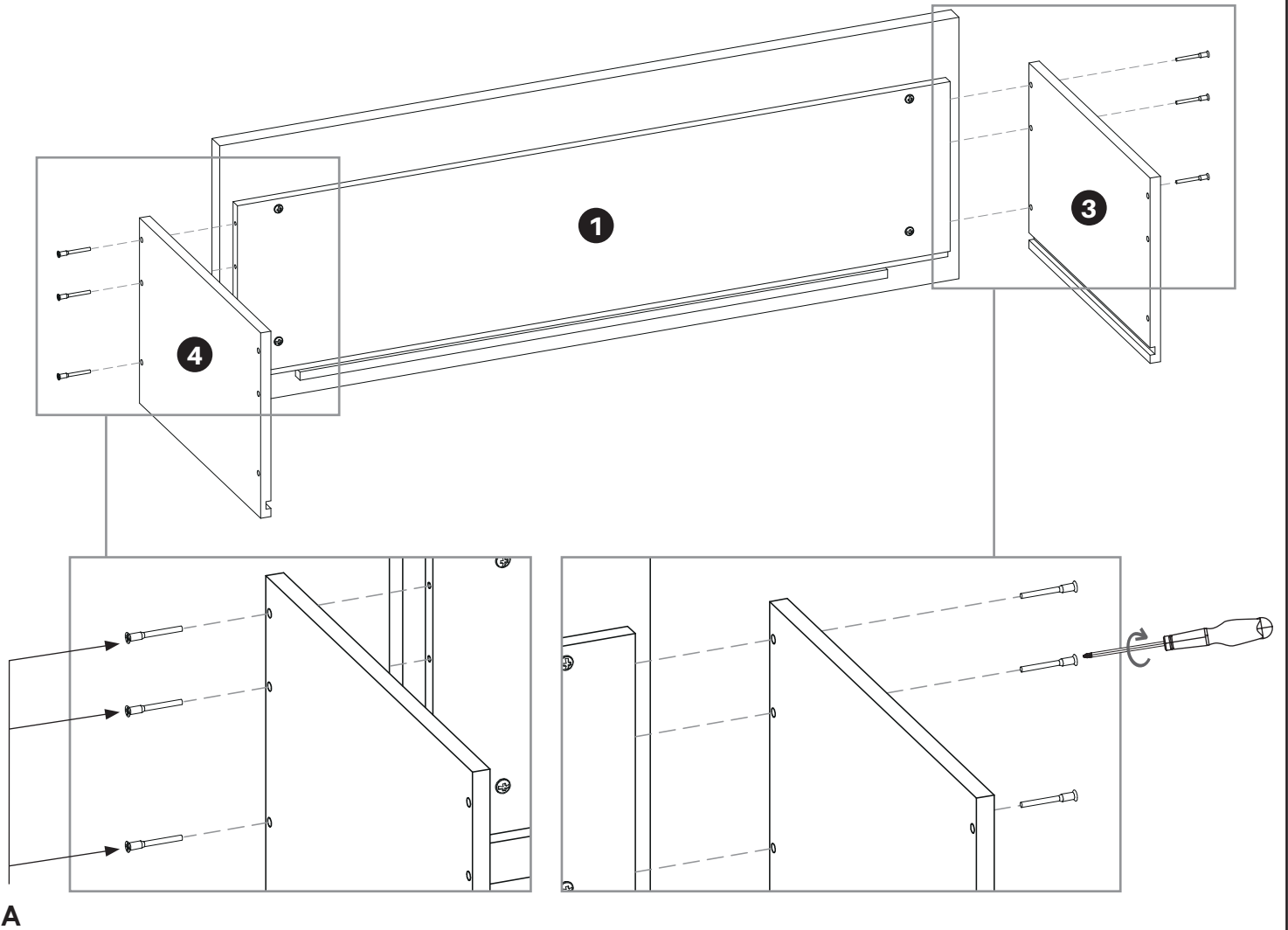
NUMÉROTATION DES PIÈCES



1.

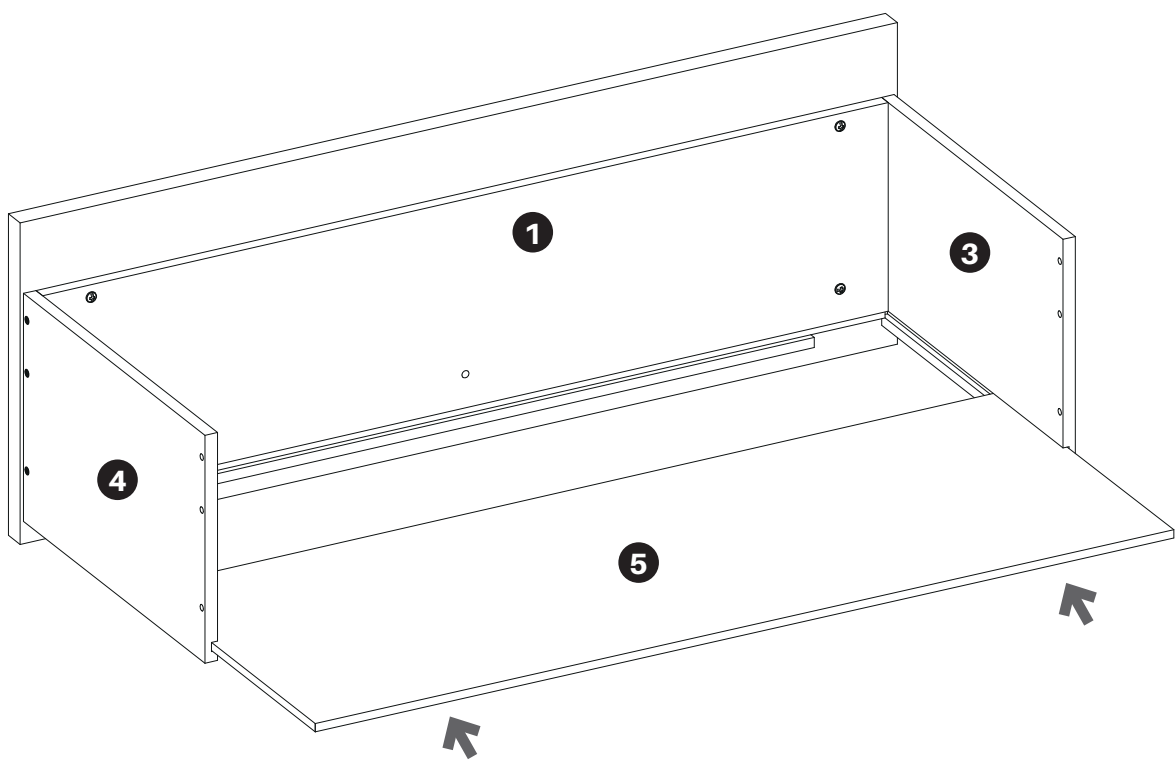
OUTILS
tournevis 

QUINCAILLERIE
Sachet pour 1 tiroir n°852
A vis x6



A

2.



3.

OUTILS

tournevis

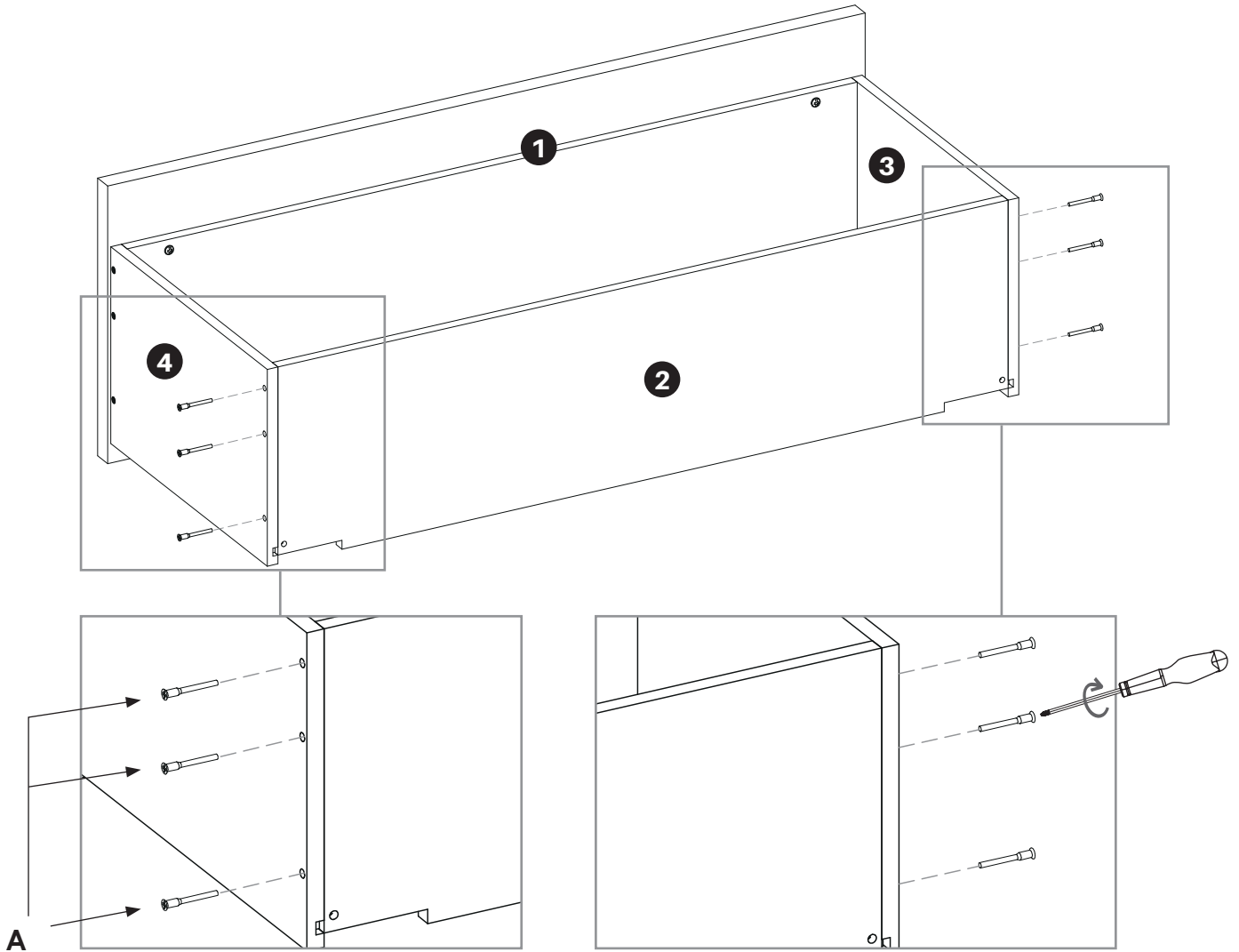


QUINCAILLERIE

Sachet pour 1 tiroir n°852

A vis

x6



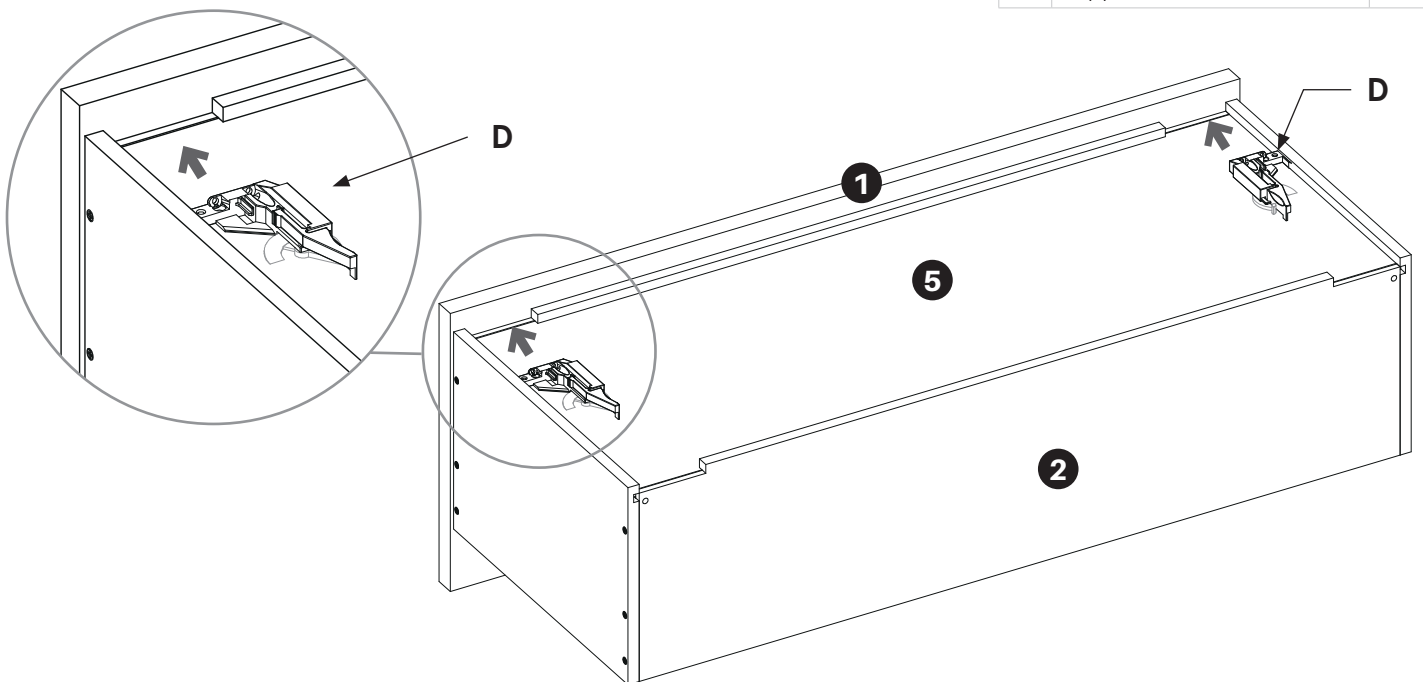
4. ↻

QUINCAILLERIE

Sachet pour 1 tiroir n°852

D support tiroir

x2



5.

OUTILS

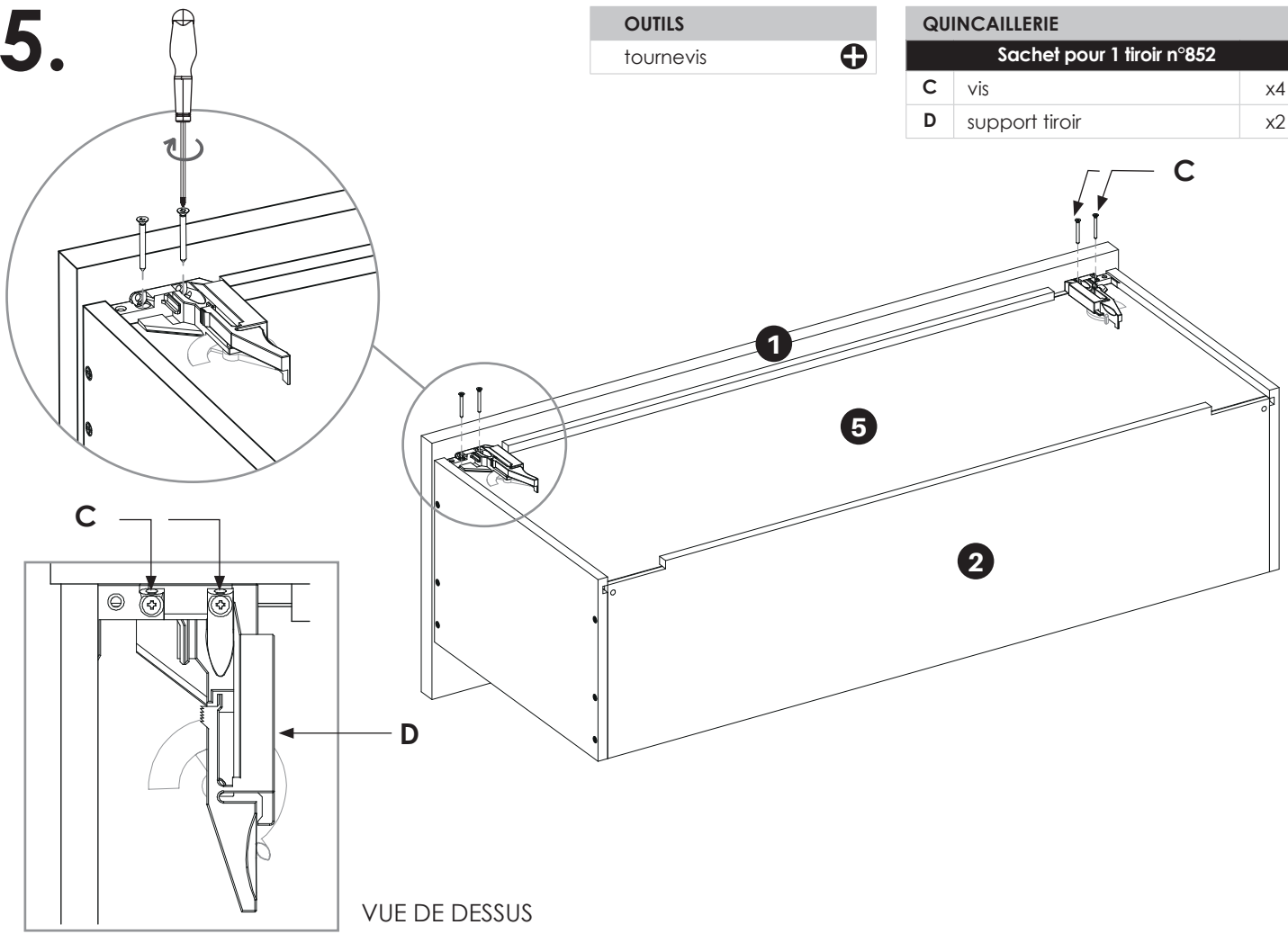
tournevis



QUINCAILLERIE

Sachet pour 1 tiroir n°852

C	vis	x4
D	support tiroir	x2



VUE DE DESSUS

6.

OUTILS

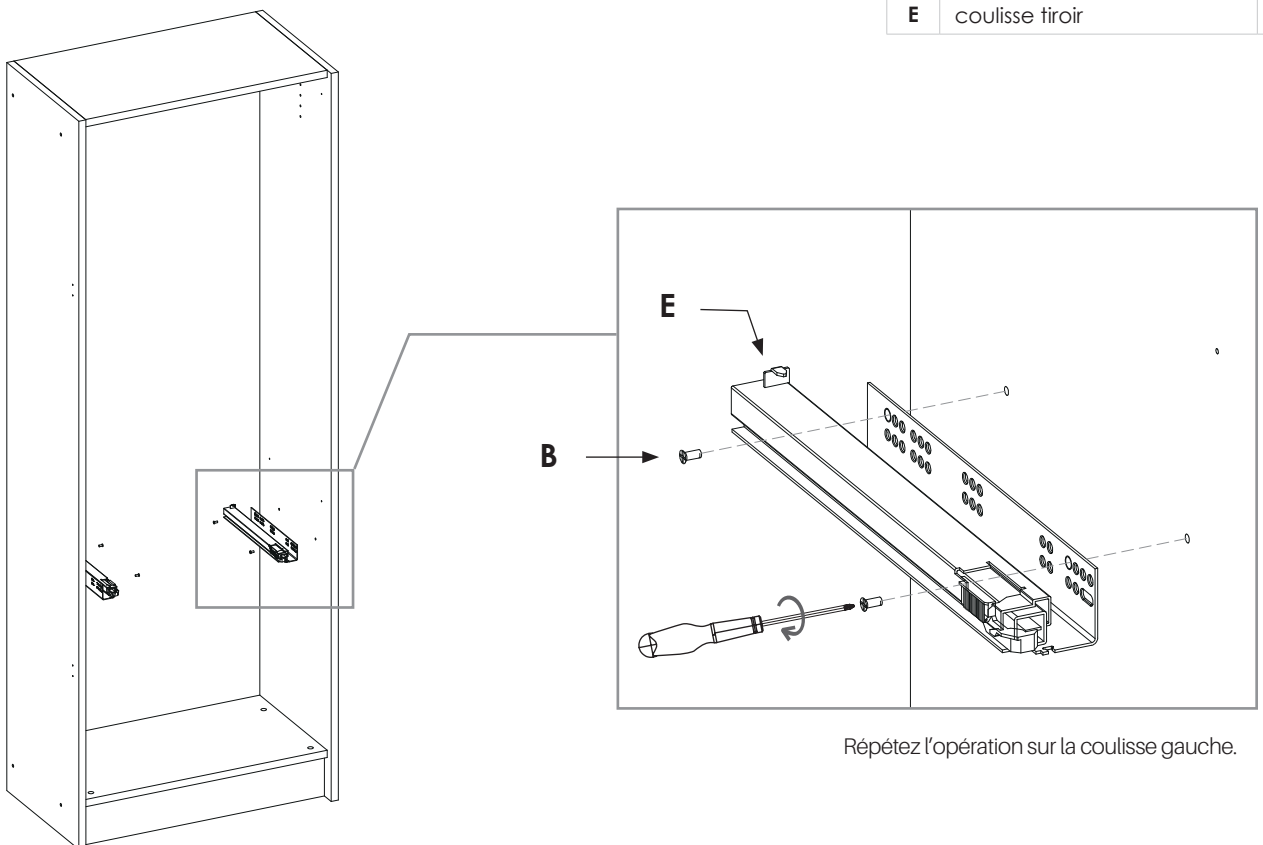
tournevis



QUINCAILLERIE

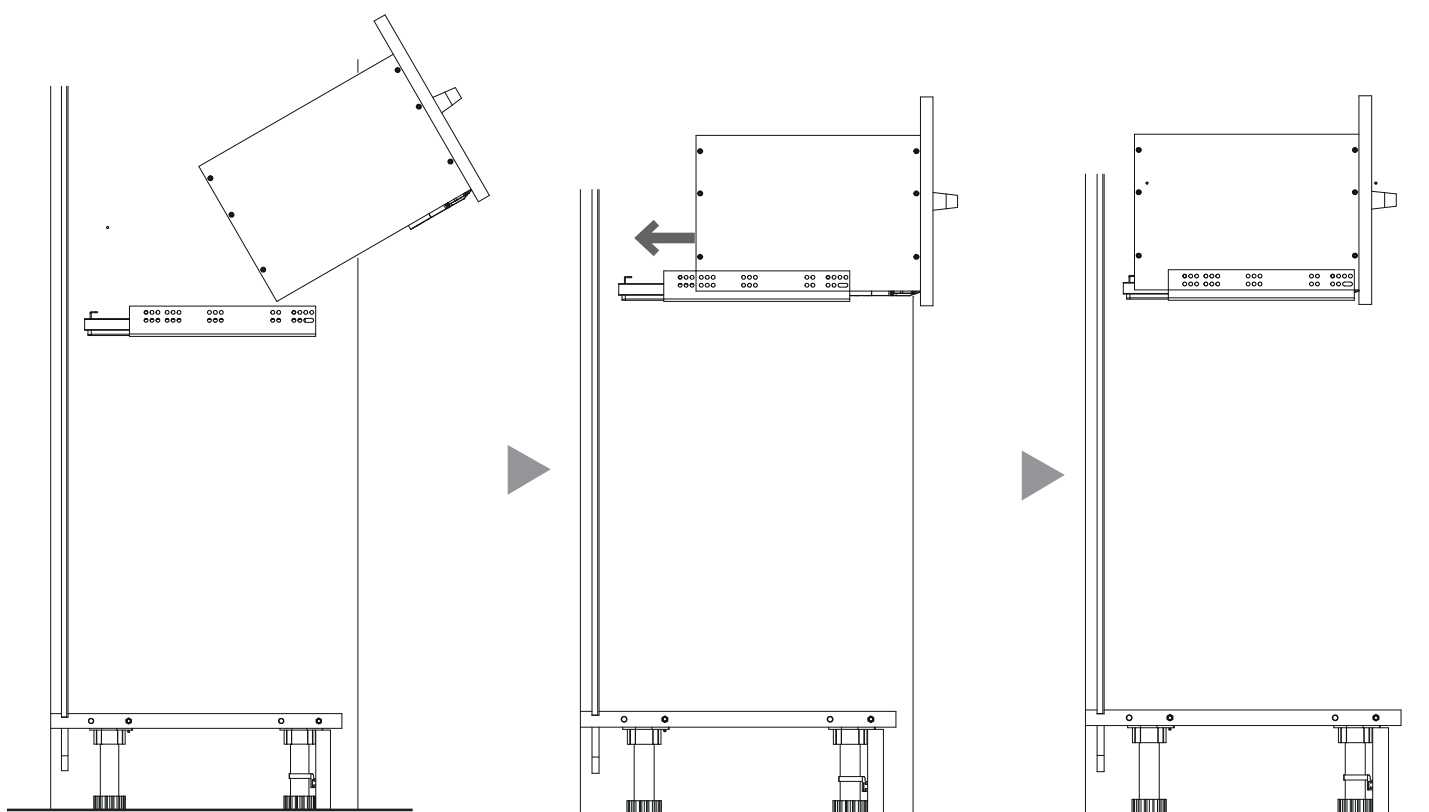
Sachet pour 1 tiroir n°852

B	vis	x4
E	coulisse tiroir	x2



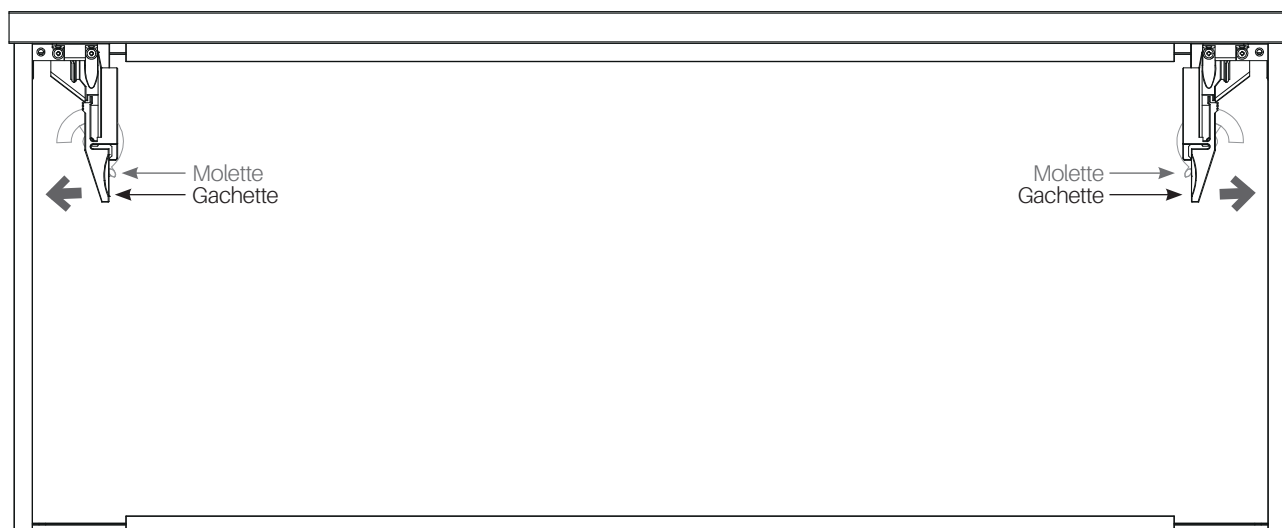
Répétez l'opération sur la coulisse gauche.

7.



8.

VUE DE DESSOUS



▲ Pour déverrouiller votre tiroir, exercez une pression sur les gachettes vers l'extérieur puis retirez-le du meuble.

Pour régler le tiroir en hauteur, agissez sur la molette en la tirant ou en la poussant.

