

NOTICE DE POSE

Kit applique



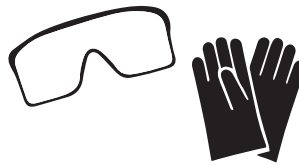
PRÉPARATION



x2



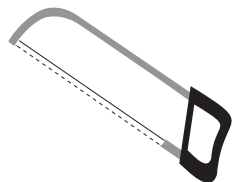
60 minutes



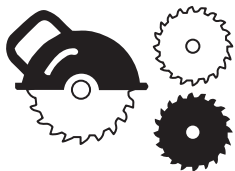
Veillez à **toujours** utiliser les **équipements de protections adaptés** et des outils en parfait état de fonctionnement

OUTILS

NON FOURNIS :



Scie à métaux



Scie circulaire avec lame bois et Alu



Serre-joint



Cutter



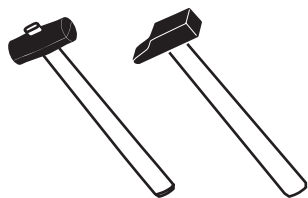
Ciseaux



Perceuse

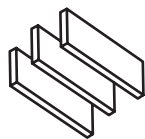


Visseuse



Maillet

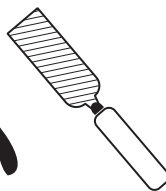
Marteau



Cales de bois



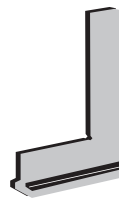
Pince multiprise



Lime plate fine



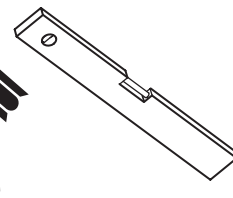
Spatule



Equerre à chapeau



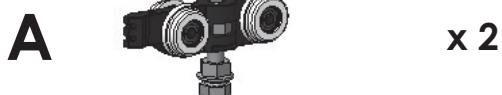
Crayon et Mètre ruban



Niveau à bulle

QUINCAILLERIE

⚠ VIS ET CHEVILLES DE FIXATION NON FOURNIES
à adapter au poids de la porte et à la nature de votre support (plaques de plâtre, ossature bois...)



Sachet accessoires vert kit CONFORT/ACCESS	
A	Chariot + vis Ø8 mm
B	Butée
C	Platine de fixation porte
D	Guide bas
E	Vis VB Ø4x25 mm
F	Vis VBA Ø4,5x25 mm
G	Vis VB Ø3,5x45 mm
H	Vis TF Ø4x35 mm
I	Cheville nylon Ø6x35 mm



Option Kit Confort Amortisseur + Ralentisseur	
J	Amortisseur
K	Déclencheur amortisseur dans rail
L	Butoir
M	Support ralentisseur
N	Ralentisseur
O	Vis TF Ø3,5x15 mm
P	Vis TF Ø2,9x9,5 mm
Q	Vis TB Ø3.5x9,5 mm


J  (Toutes largeurs > ou = à 730 mm) **x 1**


K  **x 1**

L  **x 1**

M  **x 1**

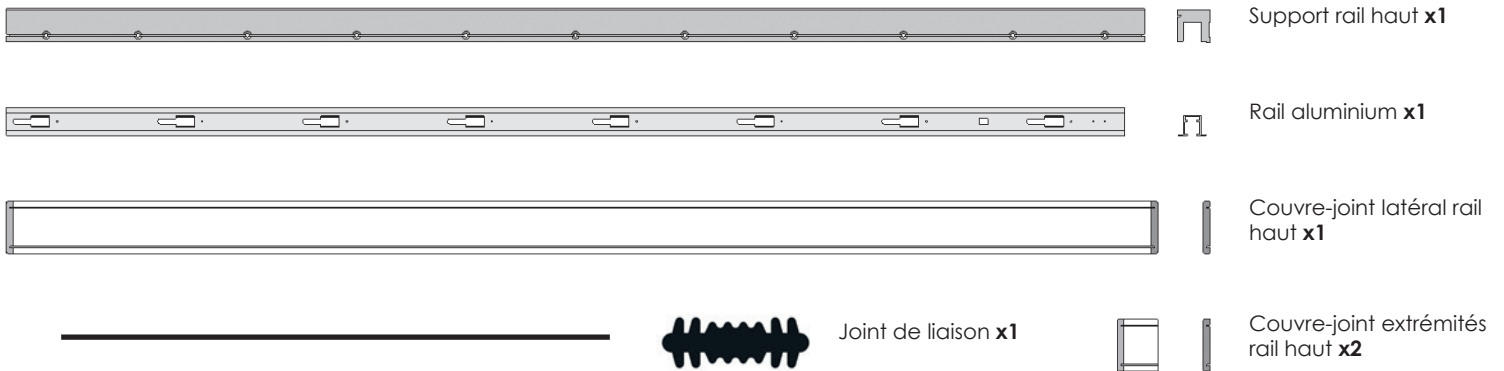
N  **x 1**

O  Fixation butoir et amortisseur sur chariot **x 2**

P  Fixation support ralentisseur **x 4**

Q  Fixation déclencheur dans rail alu. **x 2**

NOMENCLATURE

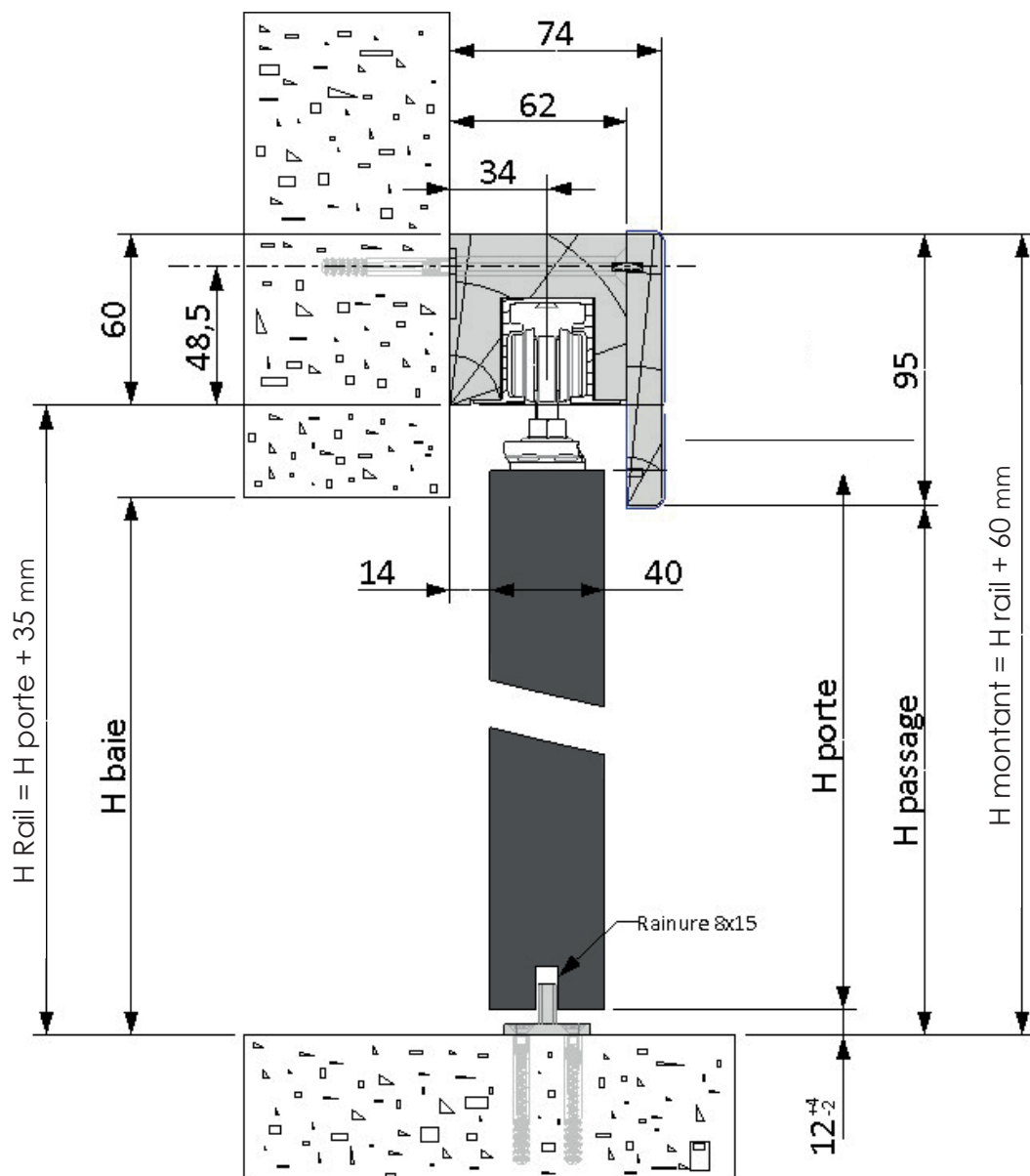


Dimensions KIT EN APPLIQUE (en mm)			
Largeur de baie	Largeur de porte	Hauteur de baie	Hauteur de porte
500 à 610	630	1700 à 2200	1800 à 2200
611 à 710	730		
711 à 810	830		
811 à 910	930		
911 à 1010	1030		

⚠ H porte ≥ H baie sinon impossible de monter le kit

$$H \text{ RAIL} = H \text{ PORTE} + 35^{+4\text{mm}}_{-2\text{mm}}$$

Vue coupe côté



cloisons,
sol



porte



bandeau,
rail

Déterminer la hauteur du rail de coulissement

PORTE de Hauteur Y mm

H Porte =		Y
H Baie Maxi =	H Porte =	Y
H Passage =	H Porte =	Y
H Rail* =	H Porte + 35 mm =	Y + 35
H Montant** =	H Rail + 60 mm =	H Rail + 60

$H_{\text{RAIL}} = H_{\text{PORTE}} + 35^{+4}_{-2} \text{ mm}$

*H Rail = Du dessous du rail bois au sol fini

**H Montant = Du dessus du rail bois au sol fini

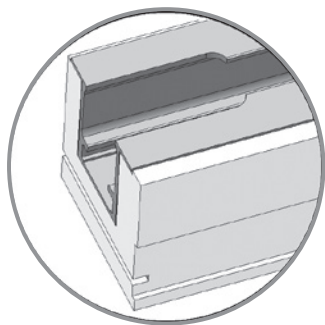
1.

OUTILS

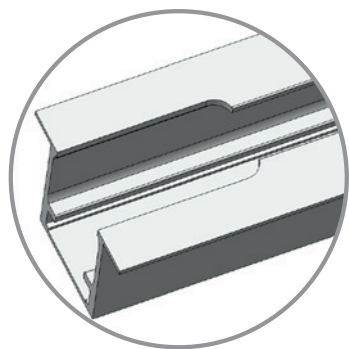
scie à métaux

Préparation du rail de coulissement

Assemblage du rail aluminium dans son profil bois :
Aligner l'encoche du rail aluminium avec le profil bois.



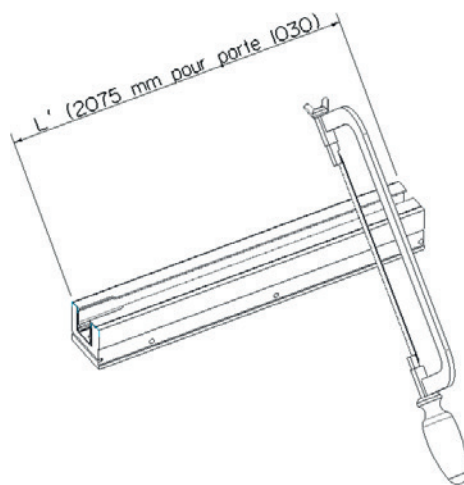
Attention au sens du rail aluminium dans le profil bois,
l'entaille de rail aluminium doit être du côté passage.



Recoupe possible du rail de coulissement
suivant la largeur de porte

Largeur de porte	Recoupe rail
730	1475
830	1675
930	1875

⚠ Ne pas recouper la partie entaillée du rail aluminium !



2.

OUTILS

visseuse

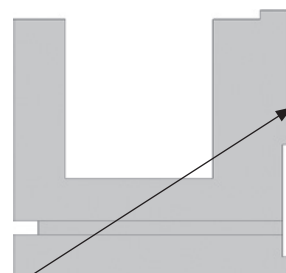
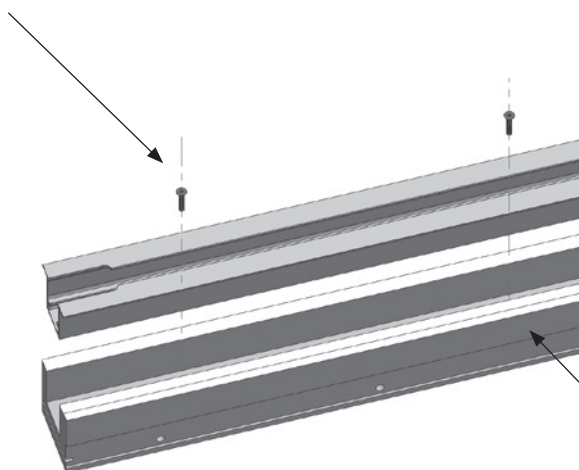
QUINCAILLERIE

H

Vis TF Ø4x35 mm

x 10

À plat, au sol, visser le rail aluminium dans le support bois.



**Face d'appui
sur le mur**

3.

⚠ Utiliser la quincaillerie adaptée au poids de la porte et à la nature de votre support (plaques de plâtre, ossature bois...)

⚠ Les vis de fixation, les chevilles et les cales de bois ne sont pas fournies dans le kit. Se reporter aux préconisations et cas d'emplois des chevilles.

OUTILS

mètre + crayon

niveau

cale bois

serre-joint

Pose du rail de coulissement.

ÉTAPE 1

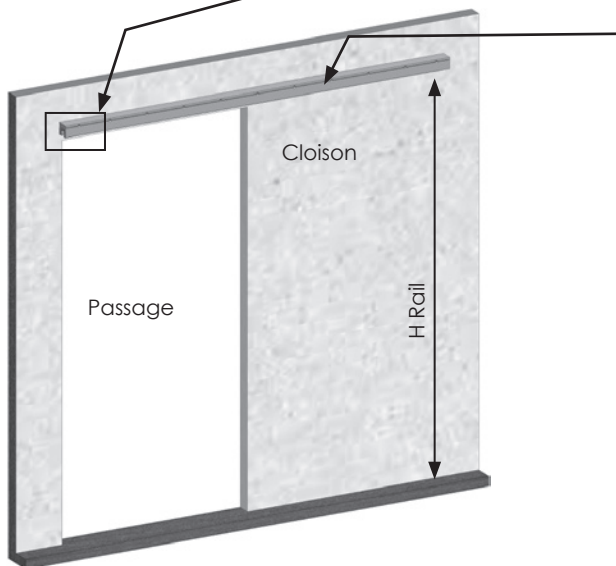
Tracer un trait de repérage de niveau pour positionner le rail de coulissement.



$$H \text{ RAIL} = H \text{ PORTE} + 35^{+4\text{mm}}_{-2\text{mm}}$$

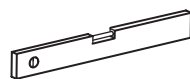
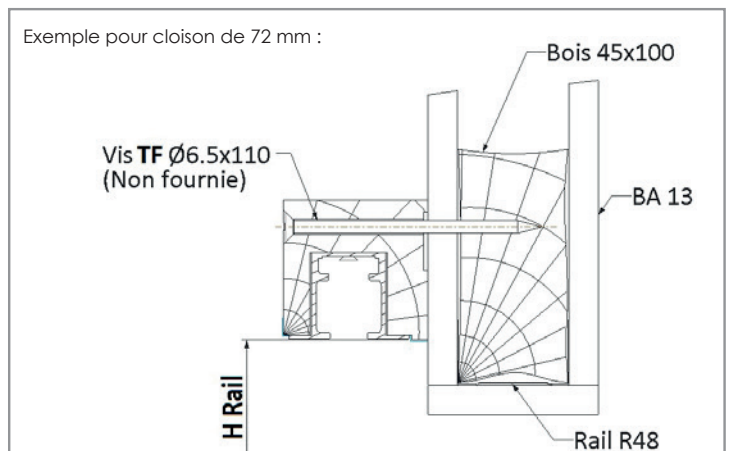
ÉTAPE 2

Positionner le rail de coulissement sur le trait de repérage et décaler de 15 mm par rapport à l'ouverture



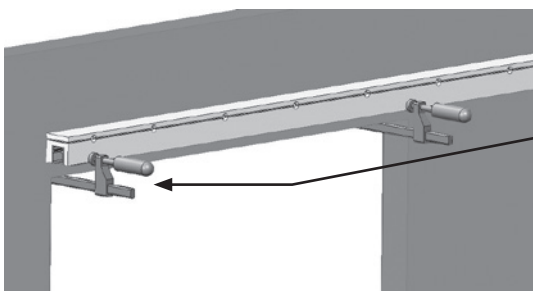
ÉTAPE 3

Fixer le rail de coulissement sur la cloison à l'aide de chevilles ou cales de bois suivant le type de mur et du poids de la porte (80 kg Maxi)



Vérifier le niveau avant serrage définitif

ÉTAPE 4



Une fois le rail de coulissement placé, venir le maintenir avec des serre-joints pour faciliter le vissage

NOTA : KAZED n'ayant pas connaissance de la nature du support sur lequel sera installé le produit, les vis et les chevilles de fixation ne sont pas fournies. Il est de la responsabilité du poseur d'utiliser les vis/chevilles adaptées au poids de la porte et à la nature du support (plaque de plâtre, cloison maçonnée, ossature bois...) sur lequel il installe le produit. KAZED ne pourra être tenue responsable pour tous dégâts occasionnés par l'usage d'une visserie non adaptée au support et au poids de la porte.

4.

OUTILS

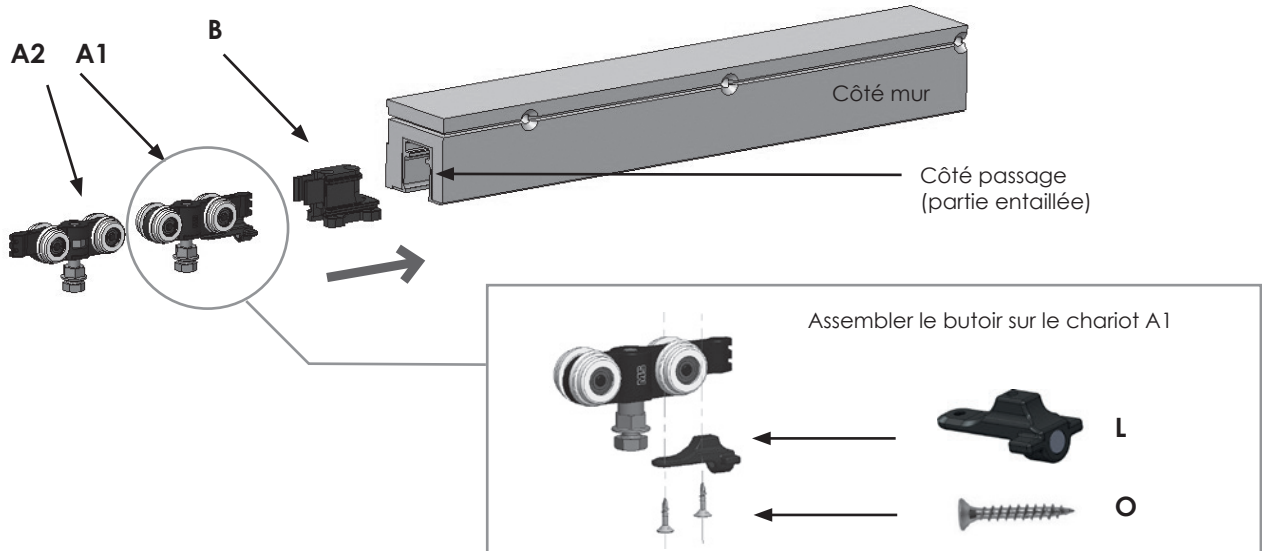
visseuse

QUINCAILLERIE

A	Chariot + vis Ø8 mm	x2
B	Butée	x1
O	Vis TF Ø3,5x15 mm	x2
L	Butoir	x1

Assemblage des composants dans le rail de coulissement

Insérer les composants dans le rail de coulissement.
Insérer les butées et les chariots par la partie entaillée du rail.



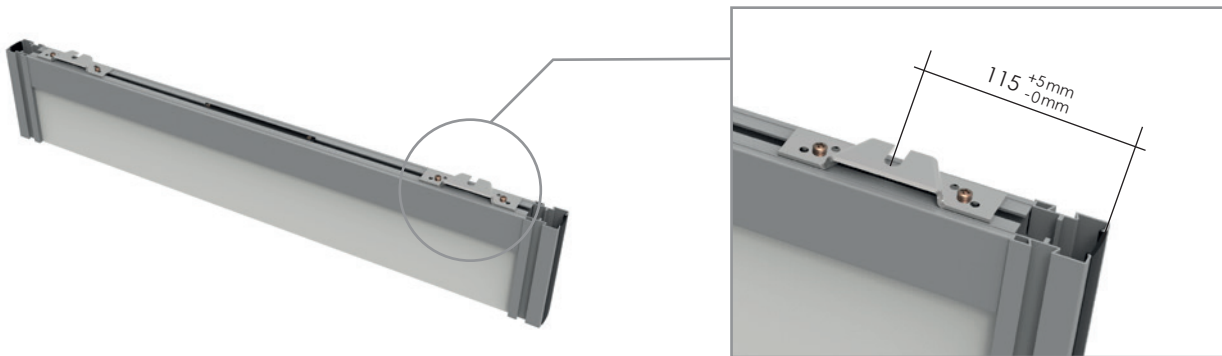
5.

OUTILS

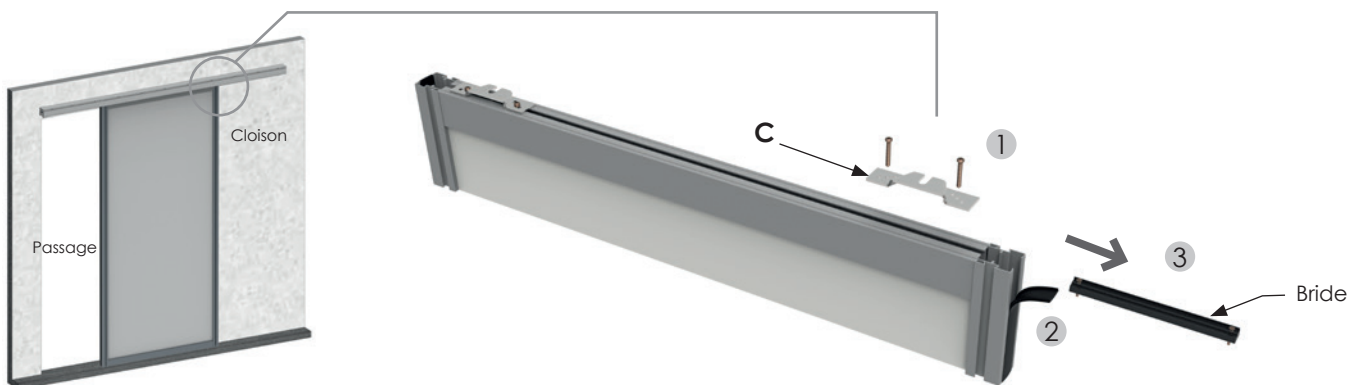
visseuse

QUINCAILLERIE

C	Platine de fixation porte	x2
---	---------------------------	----



- 1 Dévisser la platine de raccordement chariot > ▲ côté opposé au passage
- 2 Défaire le joint sur quelques centimètres.
- 3 Retirer la bride de fixation amortisseur.



6.

OUTILS

visseuse

QUINCAILLERIE

J	Amortisseur + bride + vis	x1
C	Platine de fixation porte	x2

ÉTAPE 1

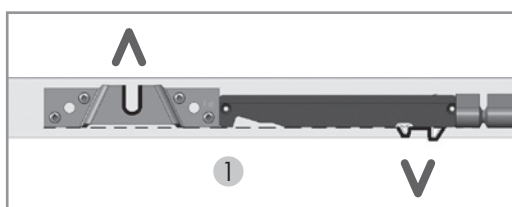
Assembler l'amortisseur sur la bride grâce aux vis métaux TF Ø3x20mm.



ÉTAPE 2

Insérer l'amortisseur dans la traverse haute

1 jusqu'en butée sur la platine côté passage, immobiliser ce dernier en serrant les vis.

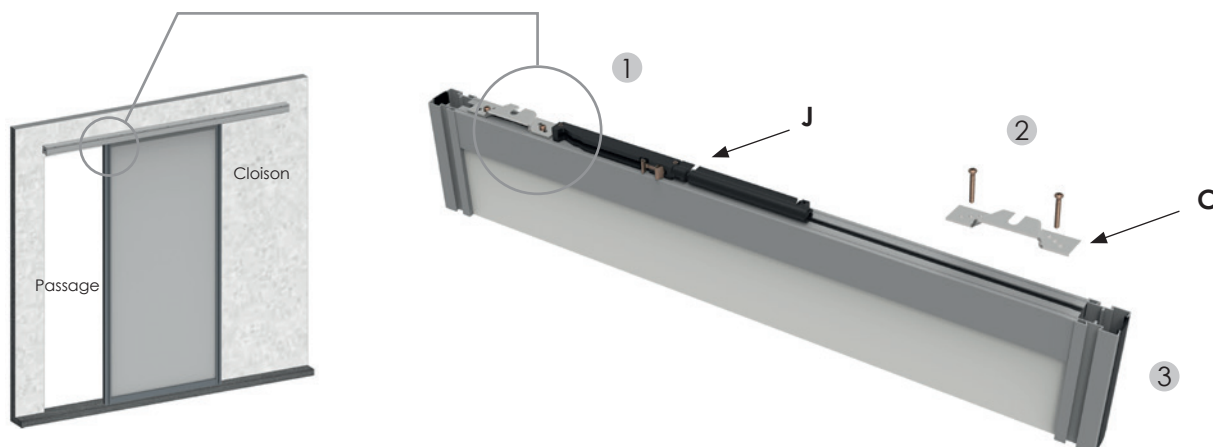


⚠ La griffe de l'amortisseur doit s'ouvrir dans la direction opposée à celle des platines de raccordement chariot.

ÉTAPE 3

2 Repositionner et fixer à nouveau la platine de raccordement chariot grâce à ses vis d'origine.

3 Remettre le joint en position.



7.

OUTILS

crayon

visseuse

QUINCAILLERIE

Q Vis TB Ø3.5x9,5 mm x2

K Déclencheur amortisseur x1

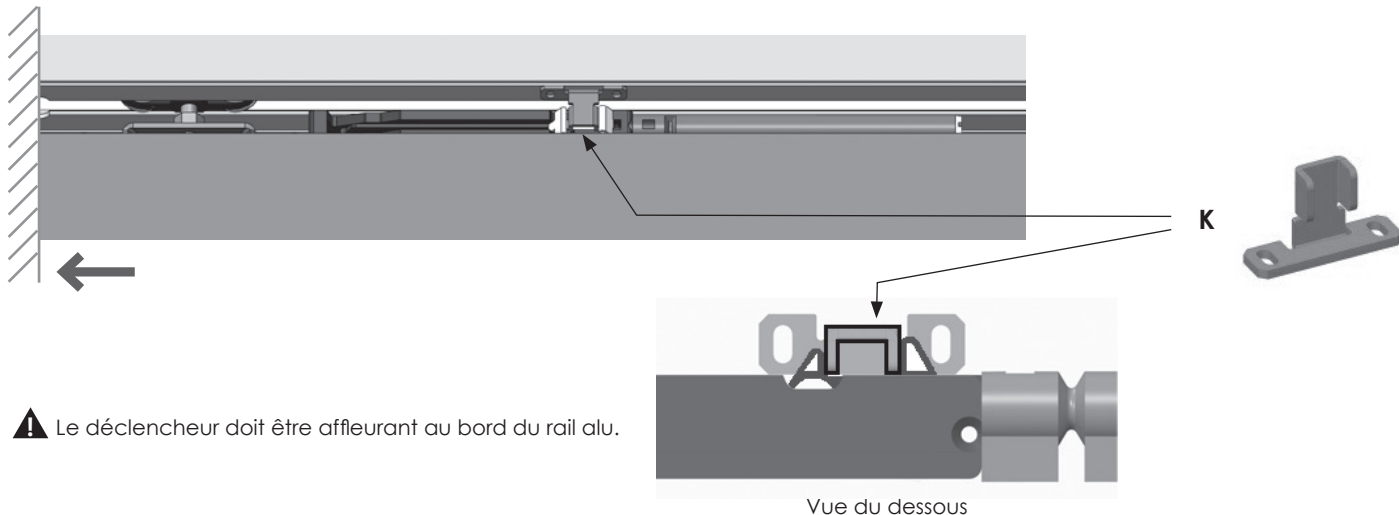
ÉTAPE 1

Suspendre la porte

ÉTAPE 2

Faire coulisser la porte en position fermée.

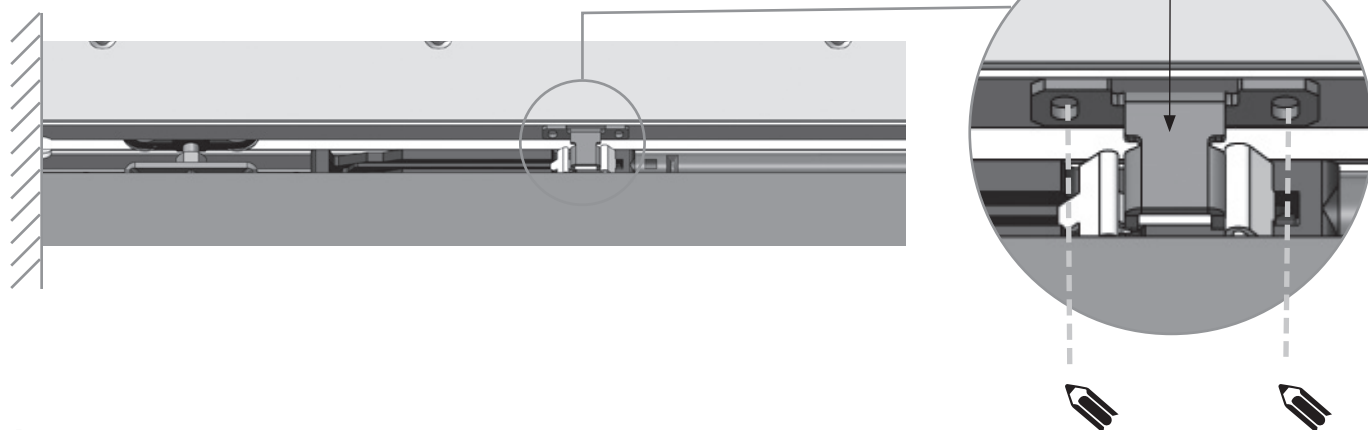
Positionner le déclencheur en acier dans la fourche d'entraînement de l'amortisseur.



ÉTAPE 3

Repérer sur le rail alu la bonne position du déclencheur.

Marquer l'emplacement au crayon.

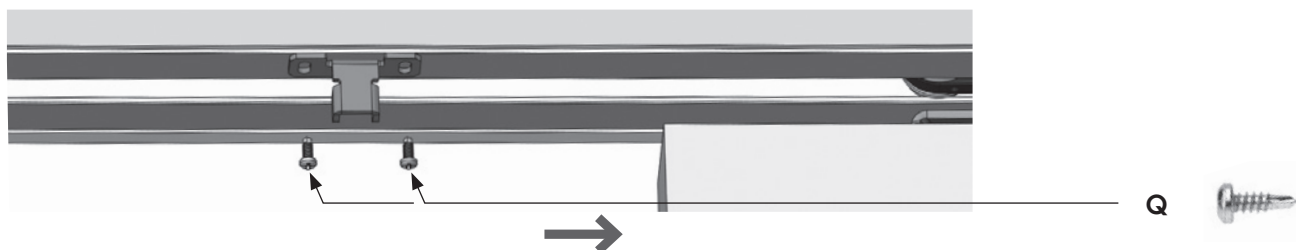


ÉTAPE 4

Ouvrir la porte.

1. Positionner le déclencheur sur les repères réalisés au crayon.

2. Visser dans le rail alu.



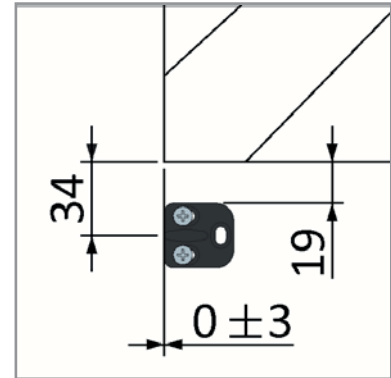
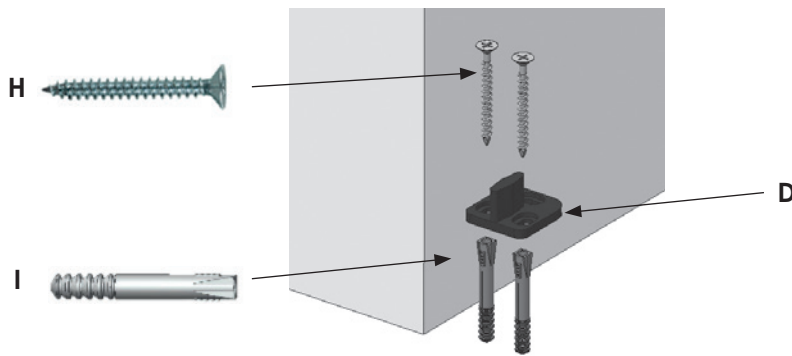
8.

OUTILS	
perceuse	
visseuse	

QUINCAILLERIE		
D	Guide bas	x1
H	Vis TF Ø4x35 mm	x2
I	Cheville nylon Ø6x35 mm	x2

Placer le guide bas au sol dans l'axe de coulissement de la porte.

⚠ Dans le cas d'un plancher chauffant, il est conseillé de coller le guide au sol.



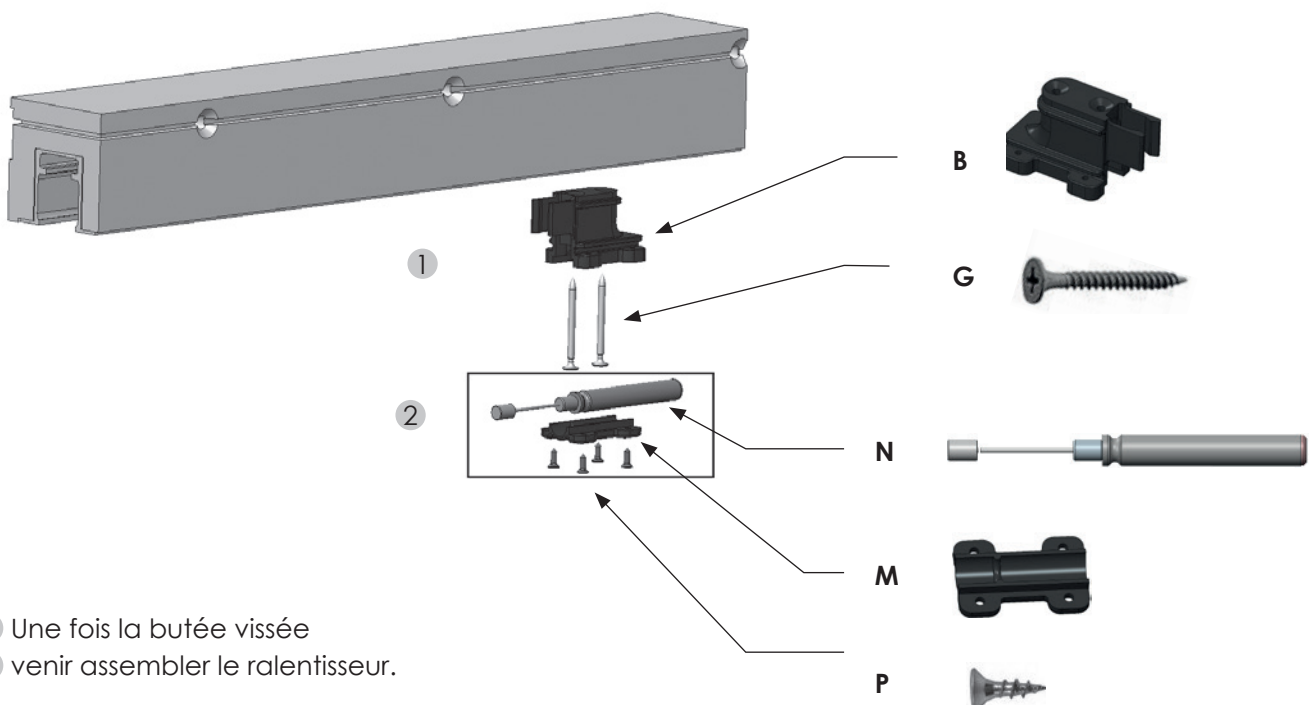
Vue du dessus

9.

OUTILS	
visseuse	

QUINCAILLERIE		
B	Butée	x1
G	Vis VB Ø3,5x45 mm	x2
M	Support ralentisseur	x1
N	Ralentisseur	x1
P	Vis TF Ø2,9x9,5 mm	x4

Réglage des butées d'ouverture et fermeture suivant la position de la porte souhaitée.



- 1 Une fois la butée vissée
- 2 venir assembler le ralentisseur.

10.

OUTILS

pince multiprise

Montage de l'habillage

Recouper 8 bouts de joint de liaison d'environ 50 mm

Placer 6 joints répartis sur le couvre-joint puis venir l'emboîter sur le rail de coulissement.

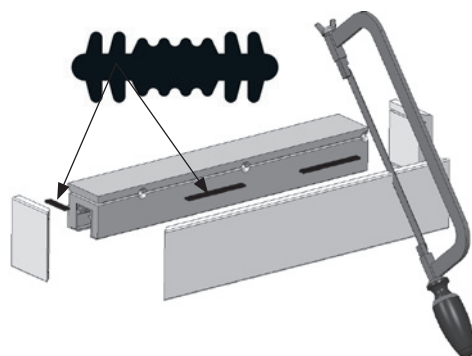
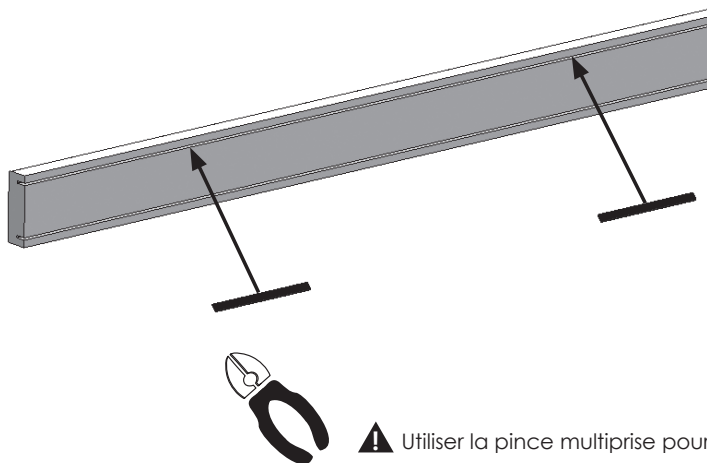
Faire de même avec les couvre-joints d'extrémités.

Coller les angles des couvre-joints entre eux (colle à bois ou joint silicone).

Si recoupe du rail :

Ajuster la coupe d'onglet du bandeau

Coller les 2 bandeaux d'extrémités



⚠ Utiliser la pince multiprise pour enlever les joints

11.



KAZED À VOTRE ÉCOUTE



05 49 25 40 29



SAS KAZED
45 allée des Grands Champs
CS90066
79260 La Crèche



www.kazed.fr
www.kazed.store

 **Kazed**

